

THS-D700H

Dome enclosure with sunshield, heater and camera adapter

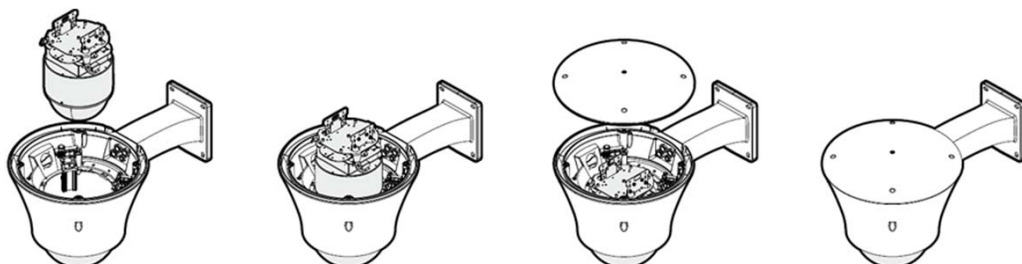
ドームカメラハウジング サンシェード/ヒーター付



各メーカーのBOXカメラ、ドームカメラ
を搭載可能
AXIS、ACTi、PANASONIC、
SONY、JVC、CANON製 他

オプション: 電源、取付金具など

型番	THS-D700H-1	THS-D700H-2	THS-D700H-3
入力電圧	AC100V~240V	AC24V	AC100V~240V
カメラ用電源仕様	DC12V 最大3A	AC24V 最大2A	DC12V 最大3A
内蔵ヒーター仕様	AC100/240V 最大44W	AC24V 最大24W	AC100/240V 最大44W
内蔵ファン仕様	DC12V 最大4W ※ヒーター運転時は常時作動		
ファンヒーター作動	ON: 15°C±3°C、 OFF: 22°C±3°C		
SONYカメラ機種	-	-	SNC-RX530
	-	-	SNC-RX550
	-	-	SNC-RX570
	-	-	SNC-RH124
	-	-	SNC-RS44
	-	-	SNC-RS46
重量	約4.2kg		
外形寸法	φ351xH335mm(サンシェード含)		
	φ314xH322mm(サンシェードなし)		
有効寸法	図のとおり		
アクリルカバー径	φ184mm		
ケーブルグランド	M16(φ3.5-7mm) x 3、M12(φ5-10mm) x 1		
材質	本体:ダイキャストアルミニウム		
	アクリルカバー:PMMA 透明/スモーク		
	サンシェード:ABS樹脂		
色	RAL9002 エポキシポリエステルパウダー塗装		
使用環境	屋内・屋外用		
使用環境温度	-20°C~60°C		
防水防塵保護等級	IP66 EN60529		
適合規格	CE EN61000-6-3、EN60950、EN50130-4		
オプション	ウォールブラケット、シーリングブラケット、ポールマウントブラケット、 AC24V電源など		



製品の仕様・デザインは予告なく変更することがあります。

Jun-14

株式会社スリーディー

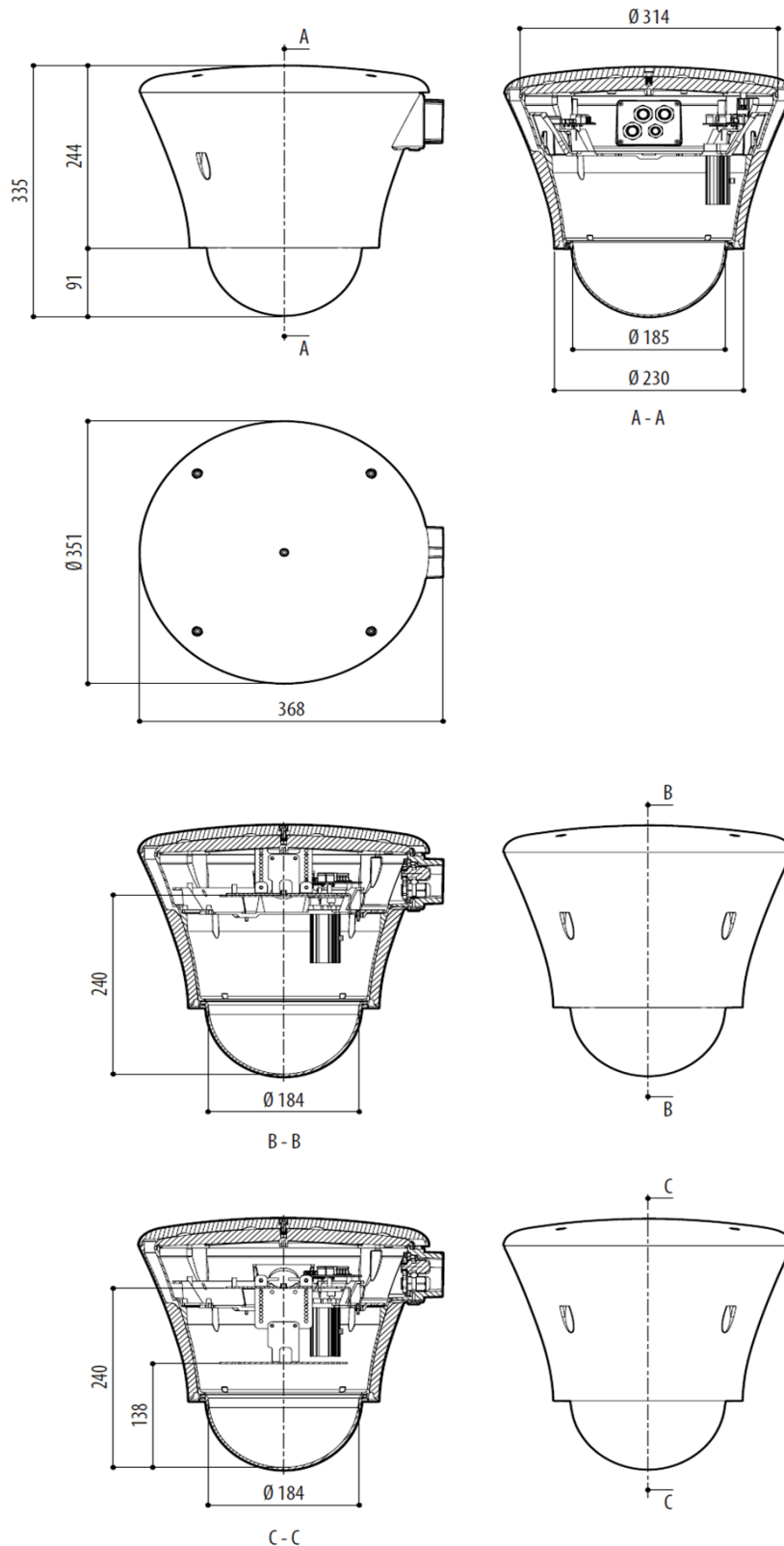
154-0004 東京都世田谷区太子堂4-1-1 TEL:03-5431-5971 FAX:03-5431-5970 e-mail:info@3d-inc.co.jp

THS-D700H

Dome enclosure with sunshield, heater and camera adapter

ドームカメラハウジング サンシェード/ヒーター付

■寸法



製品の仕様・デザインは予告なく変更することがあります。

Jun-14