



THS-EX400/EXHD400

PT with Explosion-Proof Housing

防爆ハウジング付PTシステム



▲サンシェード装着モデル THS-EXHD400

前面強化ガラス
ガラス保護フィルム Mylar Film
ヒーター内蔵
2 3/4"ガスケーブルグランド

認定

IECEx Ex d IIC T6 Ex tD A21 IP66 T85° C

ATEX II 2 GD Ex d IIC T6 tD A21 IP66 T85° C

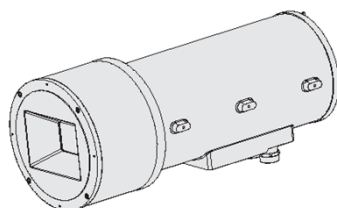
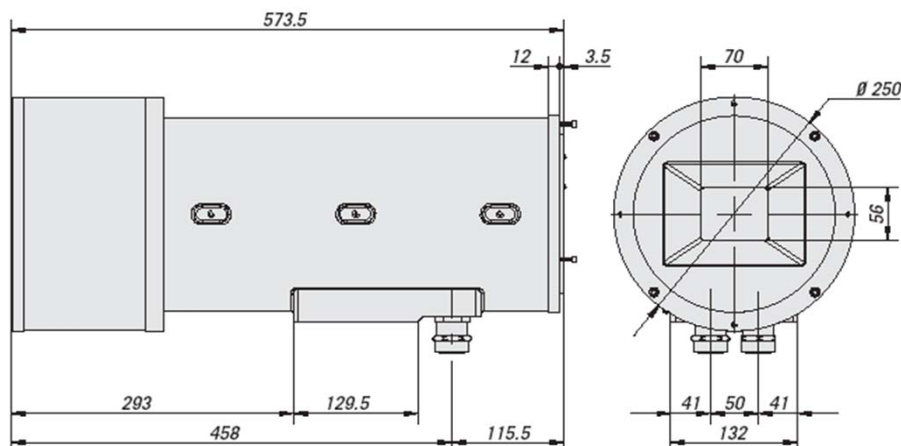
GOST-R 1ExdIIC T6 и DIP A21 TA T6

IP66

※低温対応の特殊塗装モデルもございます

重量	22.5kg
外形寸法	φ250 x D573.5 mm
内部寸法	φ180 x D460 mm
有効寸法	100 x 100 x 360 mm
材質	耐腐食性アルミニウム 厚さ10-12mm
前面窓サイズ	70x56mm
ケーブルグランド	3/4" GAS x 2(メタル) [3/4"NPT相当]
ガラス保護装置	AC24V 2W、寸法: φ250 x 140mm ガラス保護装置[マイラー®フィルム(幅80mm、長さ18m:350回交換可)] アイボリー エナメル仕上げ RAL7032
色	アイボリー エナメル仕上げ RAL7032
ヒーター作動環境	Ton: 10°C(±4°) / Toff: 25°C(±3°) 消費電力20W
強化ヒーター作動環境	※オプション: Ton: 10°C(±4°) / Toff: 25°C(±3°) 消費電力100W
搭載可能デバイス	消費電力最大20W 使用電源24Vのレンズ装着カメラ
電源	AC24V ヒューズ: 5x20mm 1.6A 250V 即断型
使用環境温度	-20°C~50°C 屋内/屋外用 ※強化ヒーター搭載時-40°C対応
防水防塵保護等級	IP66
オプション	サンシェード(760mm)、パンチルト雲台、強化ヒーター(Ton: 10°C、Toff: 25°C)

※本製品は国内耐圧防爆認定未取得です。国内の爆発危険箇所では使用できません。



Aug-09

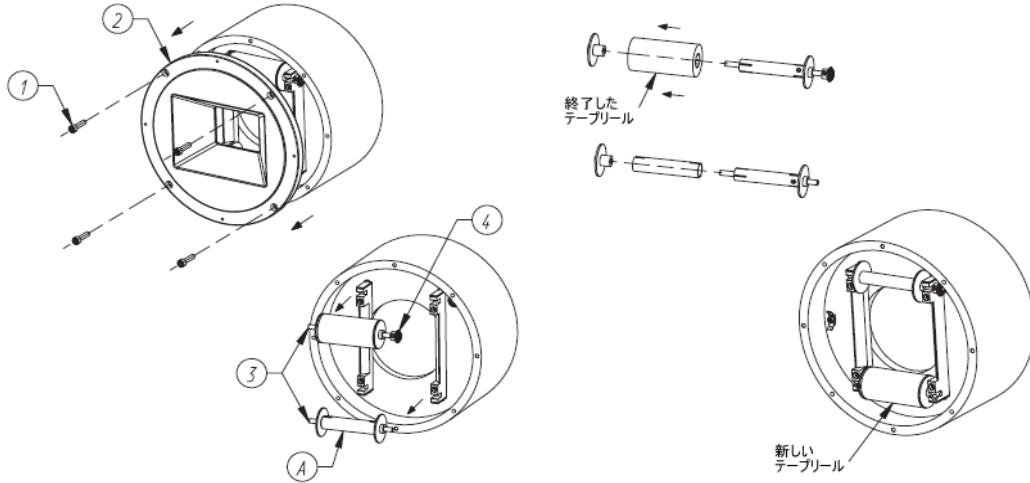


THS-EX400/EXHD400

PT with Explosion-Proof Housing

防爆ハウジング付PTシステム

■ガラス保護フィルム交換手順

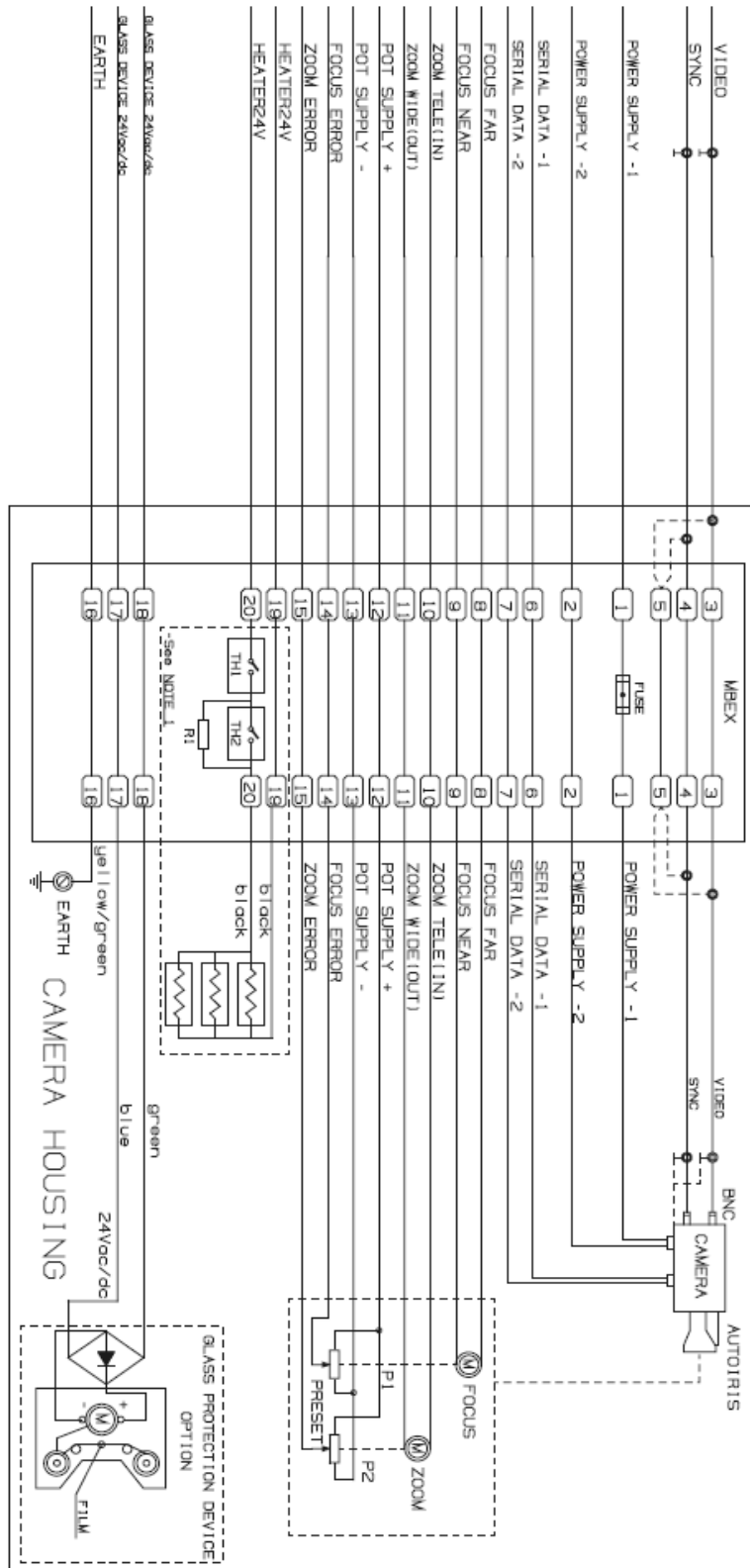




THS-EX400/EXHD400

PT with Explosion-Proof Housing

防爆ハウジング付PTシステム



NOTE 1
Mount TH1 and TH2 only for double or triple heater version
Mount TH1 and R1 for single heater version