

# THS-EXPT170Z / THS-EXPT170ZT

Explosion-Proof Stainless Steel System with wiper built in x36 Zoom camera

防爆ステンレスPTハウジングシステム(ワイパー付) 光学36倍ズームカメラ,サーマルカメラ内蔵



ステンレス製 AISI316L  
 テレメトリーレシーバー内蔵  
 映像線・電源線・制御線の3本の結線で設置が容易  
 バックラッシュ ゼロ  
 プリセット精度 0.02°  
 水平方向:360° スピード:可変0.1~100° /秒  
 垂直方向:-90° ~90° スピード:可変0.1~100° /秒

### TIIS耐圧防爆認定

合格番号 検・第 TC20642号  
 等級 Ex d IIC T6

### ロイド船級認定

Lloyd's Register of Shipping  
 Test Specification Number 1



重量	約27kg ※サーマルカメラ付デュアルカメラモデル 約31kg
ハウジング外形寸法	φ100mmxL170mm
本体外形寸法	W410xH400mm
パンチルト寸法	φ150xH400mm
材質	ステンレス INOX AISI316L
ケーブルグランド	3/4" GASx1 [3/4"NPT相当]
防水防塵保護等級	IP66/IP67
使用電源	国内標準: AC24V(±10%) 50/60Hz 120W 海外仕様: AC120V(±10%) 50/60Hz 120W、AC230V(±10%) 50/60Hz 120W
ヒーター作動環境	オン:10°C(±4°) / オフ:25°C(±3°)
動作環境温度/湿度	-40°C~60°C 屋内/屋外用 / RH10%~95%(ただし、結露なきこと)
サージプロテクション	ライン間:2KVまで、接地:4KVまで(Class4)
水平方向/スピード	360° / 可変0.1~100° /秒
垂直方向/スピード	-90° ~90° / 可変0.1~100° /秒
機能	オートパン、プリセット、パトロール、ツアー(3タイプ)、オートフリップ
プリセット数	Videotec MACRO:250、PelcoD:99、American Dynamics:95
プリセットタイトル等テキスト入力	英数字16文字
アラーム入出力ボード	5入力 / 2リレー出力:最大AC30V/DC60V 2A
ID	999まで DIPスイッチによる設定
設定	OSD設定
通信	RS485: Nr2.Half-Duplex / RS422: Full-Duplex
プロトコル	Videotec MACRO、Pelco-D、American Dynamics
ファームウェアアップデート	Videotec Macro及びPelco-Dプロトコルのみ対応
カメラ	光学36倍ズームワイドダイナミックカメラ
撮像素子	1/4" ExView HAD CCD
水平解像度	550本
有効画素数	38万画素
最低照度	0.01 lux (夜間:ICR on)、0.1 lux (日中:ICR off)
S/N比	50dB以上
デイナイト(オートICR)	○
光量調整	オート、マニュアル、優先モード、明るさ、EV補正、逆光補正など
逆光補正	ON/OFF
プライバシーマスク	8タイプ、ON/OFF(24地点)、カラー14色選択可、ブロック160(H)x120(V)
フォーカス	オート、マニュアル、PTZトリガー
レンズ	光学36倍デジタル12倍ズームレンズ
焦点距離/画角	f3.4mm~122.4mm(F1.6~4.5) / ワイド:57.8度、テレ:1.7度
最短撮影距離	ワイド:320mm、テレ:1500mm
電子シャッタースピード	1/1~1/100,000秒

注:日本国内仕様品には、外装ケーブル4mが付属します。また、電圧はAC24V仕様のみです。

海外仕様品には、ケーブルは付属しません。入力電圧は、AC24V、AC120V、AC230Vの3種ございます。

製品向上のため、仕様及びデザインは予告なく変更します

Feb-18

# THS-EXPT170Z / THS-EXPT170ZT

Explosion-Proof Stainless Steel System with wiper built in x36 Zoom camera

防爆ステンレスPTハウジングシステム(ワイパー付) 光学36倍ズームカメラ,サーマルカメラ内蔵



内蔵サーマルカメラ  
FLIR製 TAU640、TAU320

THS-EXPT170ZT サーマルカメラ搭載

サーマルカメラ		
素子	非冷却式酸化バナジウムマイクロボロメーター (VOx)	
解像度	320x240 / 640x480 ※注文時指定	
素子ピッチ	320x240:25 $\mu$ m / 640x480:17 $\mu$ m	
波長	7.5 $\mu$ m~13.5 $\mu$ m	
内部シャッター	映像停止 1秒未満	
デジタル細分化機能(DDE)	あり	
電子ズーム	2倍、4倍	
フレームレート	7.5FPS、30FPS	
測定レンジ	-40 $^{\circ}$ C~160 $^{\circ}$ C	
レンズ焦点距離	35mm	25mm
F値(明るさ)	1.2	1.1
解像度	320x240 撮影能力	
水平画角 x 垂直画角	13 $^{\circ}$ x 10 $^{\circ}$	18 $^{\circ}$ x 14 $^{\circ}$
人物(発見/認識/特定)	800/200/105m	590/148/75m
車両(発見/認識/特定)	2250/590/290m	1650/430/215m
解像度	640x480 撮影能力	
水平画角 x 垂直画角	18 $^{\circ}$ / 14 $^{\circ}$	25 $^{\circ}$ / 20 $^{\circ}$
人物(発見/認識/特定)	1140/280/142m	820/210/104m
車両(発見/認識/特定)	3000/800/200m	2200/580/290m

### ■外装ケーブル仕様

長さ	4m
材質	PVC-105 $^{\circ}$ C
色	青 RAL5015
径	21.4 $\pm$ 0.4mm
適合規格	IEC/EN60079-14 Ex-d

※下記は、国内耐圧防爆認定申請予定機種です。検定合格までは爆発危険箇所では使用できません。

光変換モデル	映像信号を光ファイバーを介して伝送
モード	シングル / マルチ
変換方式	10bitPCM
シリアル信号	Full-Duplex RS422/RS485

光ネットワークモデル	映像信号をネットワーク用光回線を介して伝送	
通信速度	100Mbps	
光ファイバータイプ	マルチモード 62.5/125 $\mu$ m	シングルモード 9/125 $\mu$ m
伝送距離	3km	45km
コネクタ形状	ST	

製品向上のため、仕様及びデザインは予告なく変更します

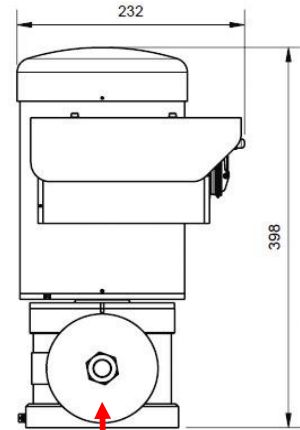
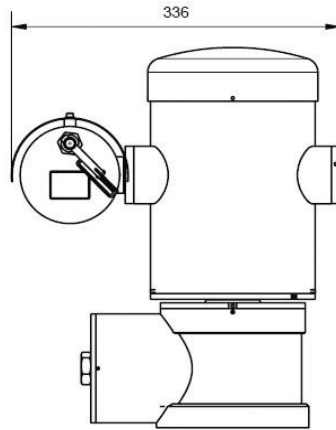
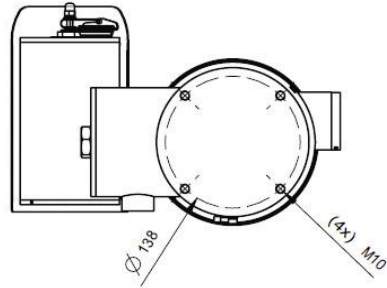
Feb-18

# THS-EXPT170Z / THS-EXPT170ZT

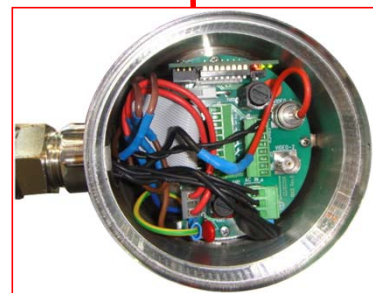
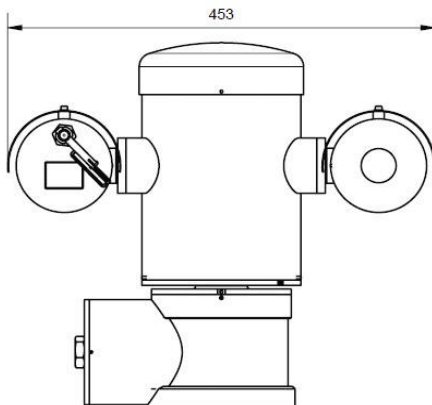
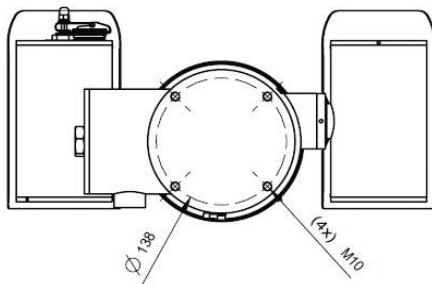
Explosion-Proof Stainless Steel System with wiper built in x36 Zoom camera

防爆ステンレスPTハウジングシステム(ワイパー付) 光学36倍ズームカメラ,サーマルカメラ内蔵

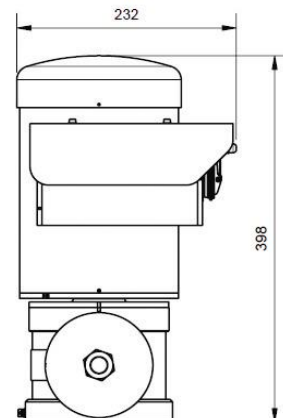
■外形図 スタンダードモデル



サーマルカメラ搭載モデル



参考) 側面端子箱内



# THS-EXPT170Z / THS-EXPT170ZT

Explosion-Proof Stainless Steel System with wiper built in x36 Zoom camera

防爆ステンレスPTハウジングシステム(ワイパー付) 光学36倍ズームカメラ,サーマルカメラ内蔵

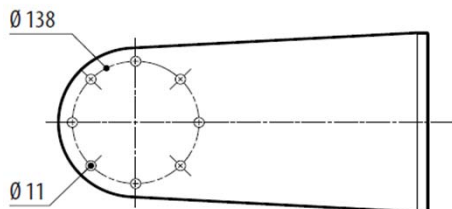
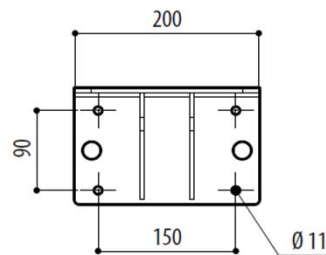
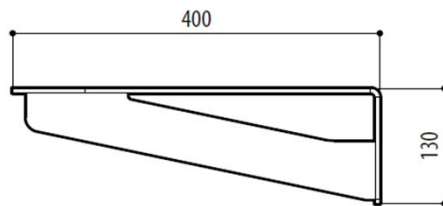
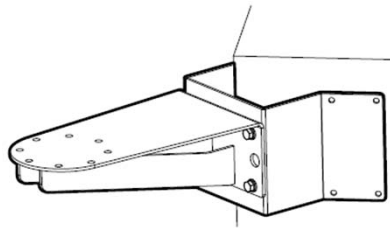
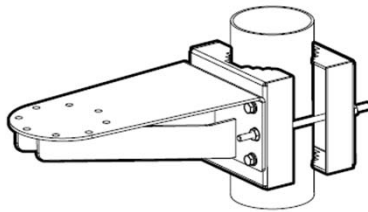
## ■オプション品

### THW-EXM-B1

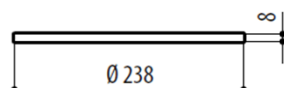
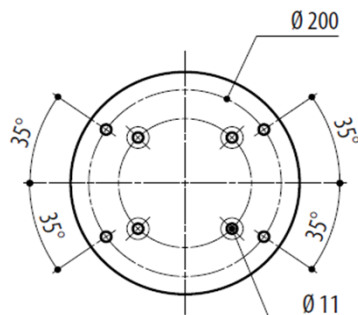


#### ウォールマウントブラケット

材質	: ステンレス AISI 316L 鏡面仕上げ
重量	: 約5.5kg
耐荷重量	: 40kg
オプション	: ポールマウントアダプター : コーナーマウントアダプター



### THW-EXM-P1



#### 据え置き・天吊り設置アダプタープレート

材質	: ステンレス AISI 316L 鏡面仕上げ
重量	: 約2.8kg
耐荷重量	: 40kg

# THS-EXPT170Z / THS-EXPT170ZT

Explosion-Proof Stainless Steel System with wiper built in x36 Zoom camera

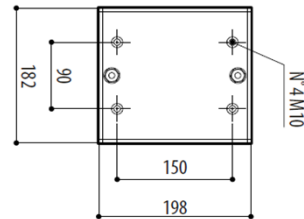
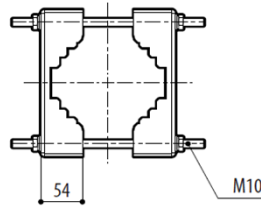
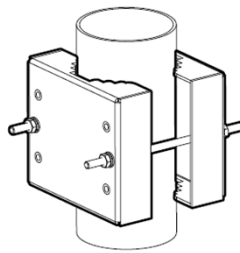
防爆ステンレスPTハウジングシステム(ワイパー付) 光学36倍ズームカメラ,サーマルカメラ内蔵

## THW-EXM-PL1



### ポールマウントアダプター

材質	: ステンレス AISI 316L 鏡面仕上げ
重量	: 約4.4kg
対応ポール径	: 110~150mm
耐荷重量	: 50kg
関連製品	: ウォールマウントブラケット



## THW-EXM-CP1



### コーナーマウントアダプター

材質	: ステンレス AISI 316L 鏡面仕上げ
重量	: 約3.7kg
耐荷重量	: 50kg
関連製品	: ウォールマウントブラケット

