

THS-EXPT380Ge

PT with Explosion-Proof Housing for Thermal Camera

サーマルカメラ用防爆ハウジング付PTシステム



ゲルマニウムガラス 厚さ12mm

測定波長: 7.5~14 μm

平均伝搬: 7.5~11.5 μm: 94%

平均伝搬: 11.5~14 μm: 90%

防爆認定

IECEx Ex d IIC T6 Ex tD A21 IP66 T85° C

ATEX II 2 GD Ex d IIC T6 tD A21 IP66 T85° C

GOST-R 1ExdIICT6 и DIP A21 TA T6

防水防塵保護等級 IP66

ヒーター標準装備

※低温対応の特殊塗装モデルもございます

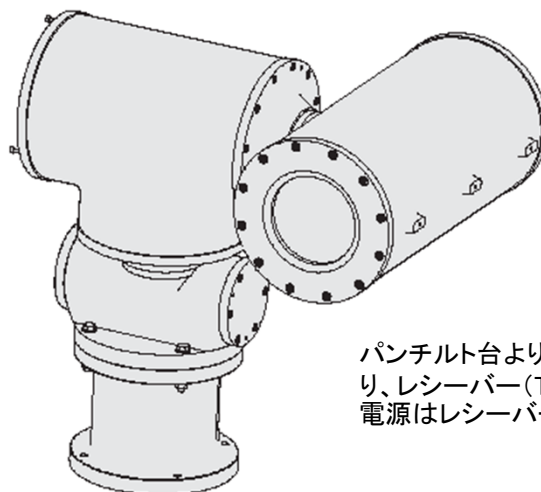
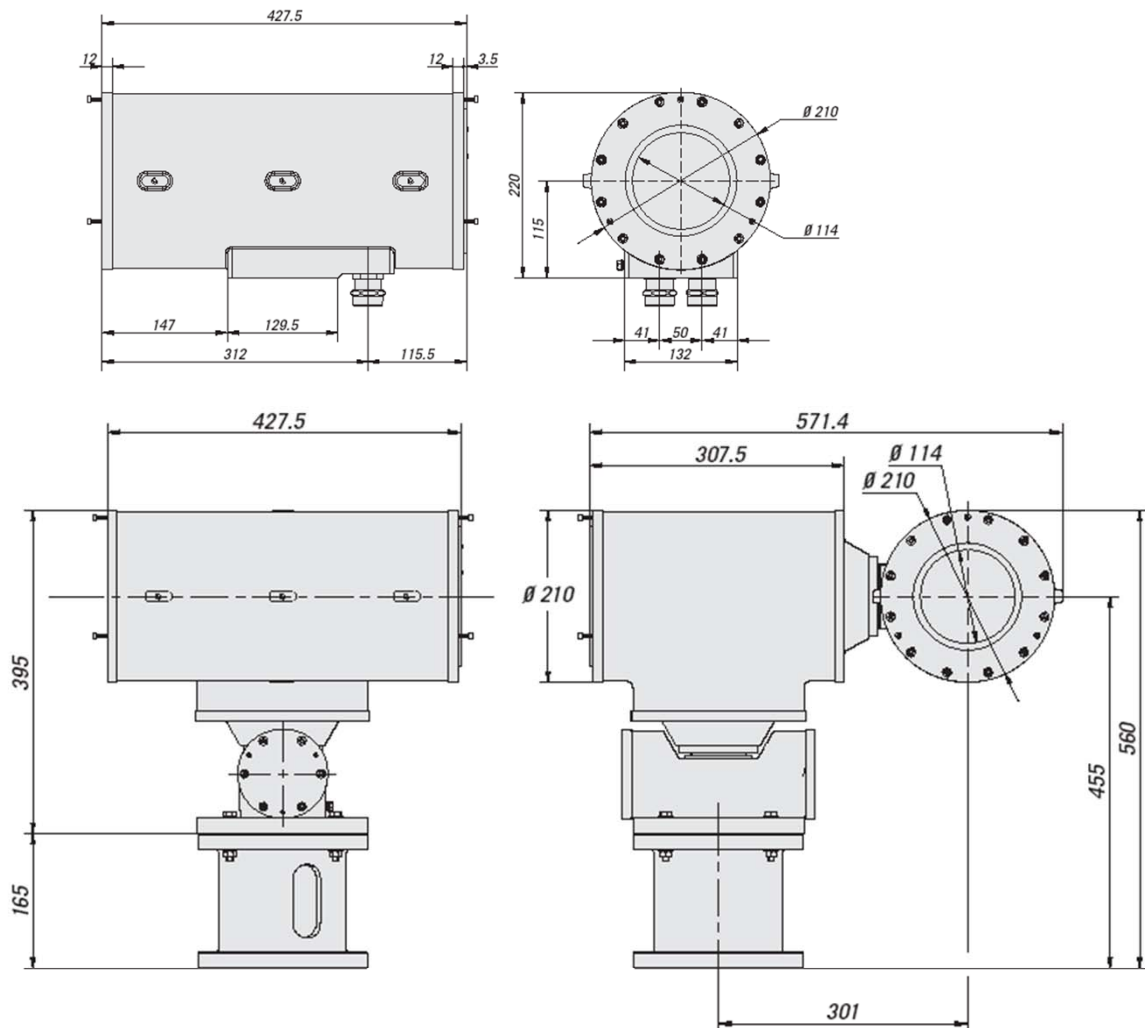
前面窓ガラス	ゲルマニウムガラス 厚さ12mm
寸法	外側φ155mm、内側φ114mm
外側処理	キズ抑止カーボン表面処理
内側処理	無反射処理
測定波長	7.5~14 μm
	平均伝搬: 7.5~11.5 μm: 94%
	平均伝搬: 11.5~14 μm: 90%
重量	55kg、ハウジング本体: 14.5kg
ハウジング外形寸法	φ210 x D430 mm
ハウジング内部寸法	φ180 x D380 mm
有効寸法	100 x 100 x 280 mm
材質	耐腐食性アルミニウム 厚さ10-12mm
重量	ハウジング本体 15kg
外形寸法	W230xH220xL427mm ※サンシェードL760mm 本体シリンダー: φ2210xL427mm
内部寸法	φ180xL380mm
有効寸法	φ100xL280mm
材質	耐腐食性アルミニウム 厚さ10-12mm オレンジピールエナメルポリウレタン複合素材
ケーブルグランド	3/4" GASx1 (メタル) [3/4" NPT相当]
付属保護ケーブル	1本 7.5m (0.5mmx25芯、1mm4芯、RG174同軸ケーブルx2 75W)
色	アイボリー エナメル仕上げ RAL7032
防水防塵保護等級	IP66
パン方向 (水平)	360°
パンスピード	6° /秒
チルト方向 (垂直)	-90° ~ 90°
チルトスピード	2.4° /秒
使用電源	AC24V 50/60Hz
使用電力	ヒーター 20W (強化ヒーター 100W)、パンチルト回転台 パン・チルト各50W
ヒーター作動環境	オン: 10°C (±4°) / オフ: 25°C (±3°)
電源供給	レンズ装着カメラへ: 最大24V 最大20W
使用環境	屋内・屋外用
使用環境温度	-20°C ~ 50°C ※強化ヒーター搭載時 -40°C対応
標準装備	ヒーター・プリセット
オプション	強化ヒーター、ブラケット、制御信号受信器

※本製品は国内耐圧防爆認定未取得です。国内の爆発危険箇所では使用できません。

THS-EXPT380Ge

PT with Explosion-Proof Housing for Thermal Camera

サーマルカメラ用防爆ハウジング付PTシステム



パンチルト台より、7.5mマルチ保護ケーブルが出ており、レーザー(TPS-EXRT324)に直接接続します。電源はレーザー(TPS-EXRT324)より供給されます。