

THS-EXPTD400

PT with Explosion-Proof Housing

防爆ハウジング付PTシステム



前面強化ガラス

雲台操作・カメラ操作ワイヤー露出なし

シングルマルチコアケーブル(7.5m)付属

水平方向:360° スピード6° /秒

垂直方向:-90° ~90° スピード:2.4° /秒

認定

IECEX Ex d IIC T6 Ex tD A21 IP66 T85° C

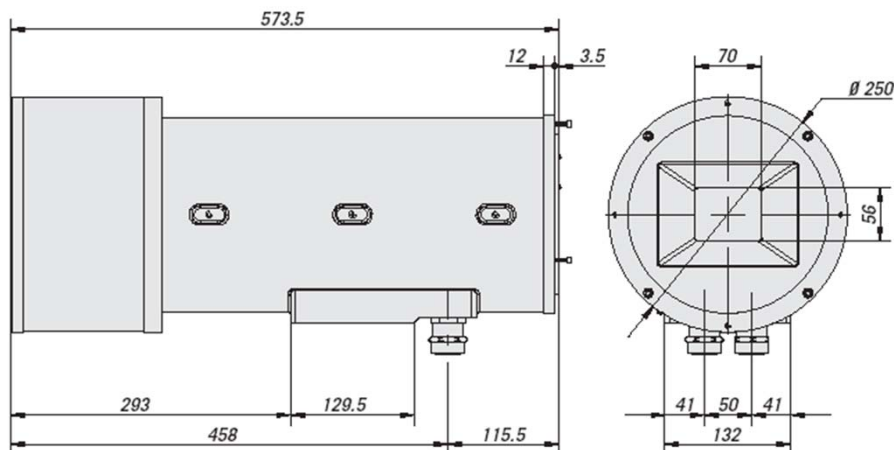
ATEX II 2 GD Ex d IIC T6 tD A21 IP66 T85° C

GOST-R 1ExdIIC T6 и DIP A21 TA T6

IP66

重量	62.6kg、ハウジング本体:22.5kg
ハウジング外形寸法	φ250 x D575 mm
ハウジング内部寸法	φ180 x D460 mm
有効寸法	100 x 100 x 360 mm
材質	耐腐食性アルミニウム 厚さ10-12mm
前面窓サイズ	70x53mm
色	アイボリー エナメル仕上げ RAL7032
防水防塵保護等級	IP66
使用電源	AC24V 50/60Hz
ヒーター作動環境	Ton:10°C(±4°) / Toff:25°C(±3°) 消費電力20W
強化ヒーター作動環境	※オプション: Ton:10°C(±4°) / Toff:25°C(±3°) 消費電力100W
パンチルトモーター消費電力	水平・垂直 50W
ガラス保護装置(マイラー®フィルム)	2W
搭載可能デバイス	消費電力最大20W使用電源24Vのレンズ装着カメラ
使用環境温度	-20°C~50°C 屋内/屋外用 ※強化ヒーター搭載時-40°C対応
パン方向(水平)	360°
パンスピード	6° /秒
チルト方向(垂直)	-90° ~90°
チルトスピード	2.4° /秒
標準装備	ヒーター・プリセット
オプション	ガラス保護装置[マイラー®フィルム(幅80mm、長さ18m:350回交換可)] 強化ヒーター、サンシェード760mmタイプ、ブラケット、制御信号受信器

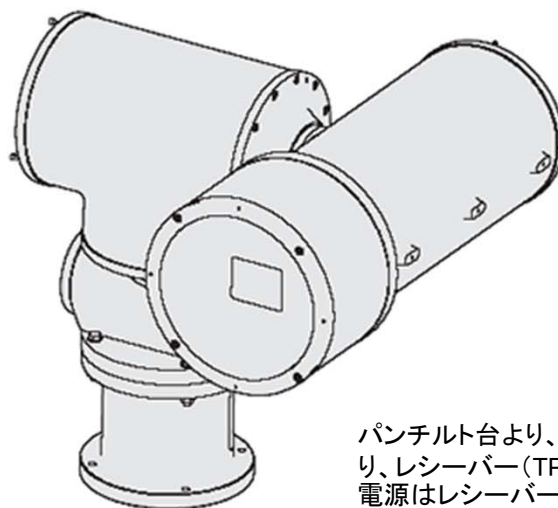
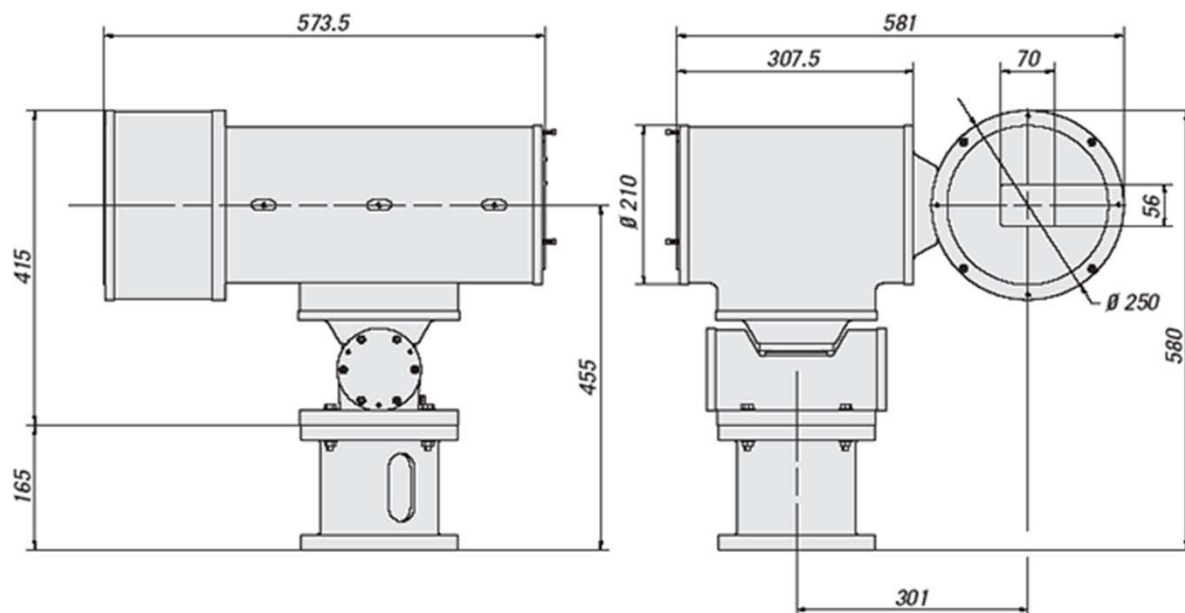
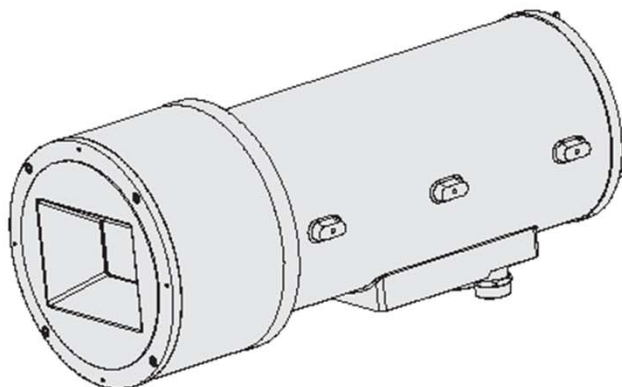
※本製品は国内耐圧防爆認定未取得です。国内の爆発危険箇所では使用できません。



THS-EXPTD400

PT with Explosion-Proof Housing

防爆ハウジング付PTシステム



パンチルト台より、7.5mマルチ保護ケーブルが出ており、レーザー(TPS-EXRT324)に直接接続します。
電源はレーザー(TPS-EXRT324)より供給されます。