

# THS-G-WT23/THS-G-WT23M/THS-G-WT23H

## Washer Pump & Tanks 23L

ウォッシャーポンプ&タンク23L



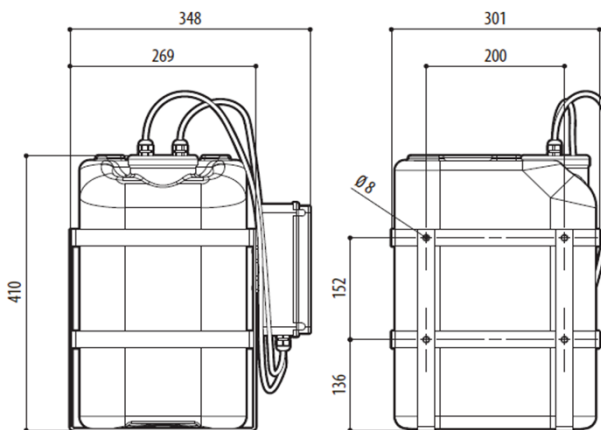
### モデル

THS-G-WT23	標準品 汲み上げ5mまで
THS-G-WT23M	汲み上げ11mまで
THS-G-WT23H	汲み上げ30mまで

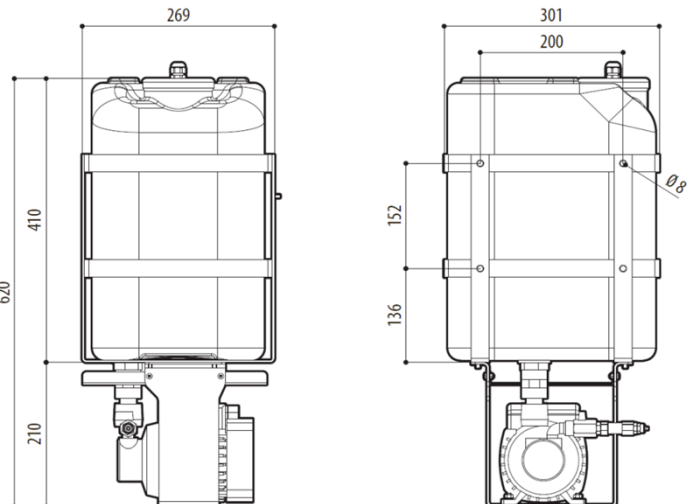
※THS-G-W24 ワイパーとセットで取り付けください。  
 ※ノズルは、THS-G-W24ワイパーに付属しています。

	THS-G-WT23	THS-G-WT23M	THS-G-WT23H
材質	タンク: ポリエチレン、メタルケージ: ステンレススチール		
重量	5.4kg	5.9kg	13.9kg
外形寸法 (WxHxD)	301x410x348mm		301x620x269mm
梱包寸法 (WxHxD)	320x510x375mm		320x790x310mm
使用電源	AC24V	AC24V	AC230V
消費電流	最大1.8A	最大3.8A	最大2A
貯水容量	23リットル		
チューブの長さ	5m	11m	30m
設置高さ	5mまで	11mまで	30mまで
水位センサー	-	-	付帯
周囲温度 最高温度	60°C	60°C	60°C
通常動作 最低温度	-10°C	-10°C	-10°C
動作可能 最低温度	-25°C	-25°C	-
防水防塵保護等級	EN60529 IP56	EN60529 IP56	EN60529 IPX4
安全規格	EN60950-1		
※注意事項	水温が3°C未満の場合は、車両用の不凍液などを水に入れてご使用ください。		

THS-G-WT23/ -23M 汲み上げ5m/11mタイプ



THS-G-WT23H 汲み上げ30mタイプ



### ■ウォッシャーの制御について

通常の制御方法: カメラハウジングTHS-Gシリーズ、ワイパーTHS-G-W24と組合せ、テレメトリーレシーバーTPS-RT324に結線し、コントローラTPS-SCTJ(RS485)にて操作します。

コントローラを使用しない制御: お客様にて、ON/OFFスイッチをご用意いただき、ウォッシャーへの電源線に取り付けます。スイッチを入れるとウォッシャーポンプが水を押し出します。