



THS-NX-AC

Air filter valve unit for Stainless Steel Housing

ステンレスハウジング用エアフィルターバルブ(3フィルター:20ミクロン、5ミクロン、0.1ミクロン)



■エアフィルターバルブ

対応ハウジング : THS-NXW345、THS-NX343

防水防塵保護等級 : IP67

カスケード式フィルタリング : 20/5/0.1ミクロン

コネクタ : 1/2"ガスコネクタ

外形寸法 : 230x275x105mm

重量 : 1.6kg

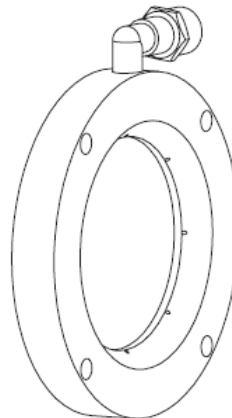
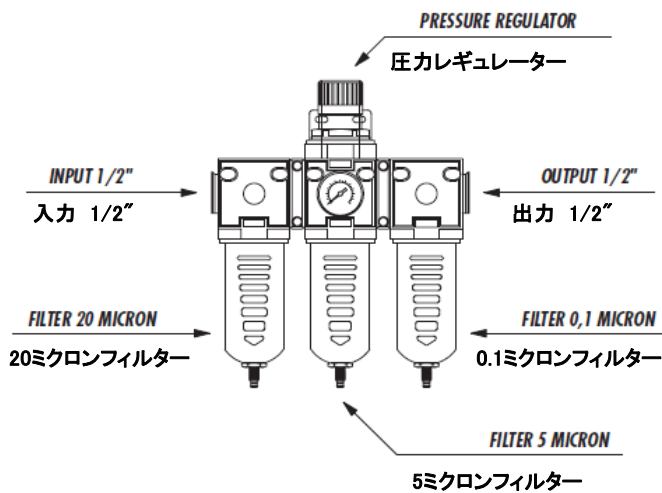
推奨圧力 : 0.3~2.5気圧

オプション : 強化フロントガラス

■エアバリア THS-NX-AB (別売)

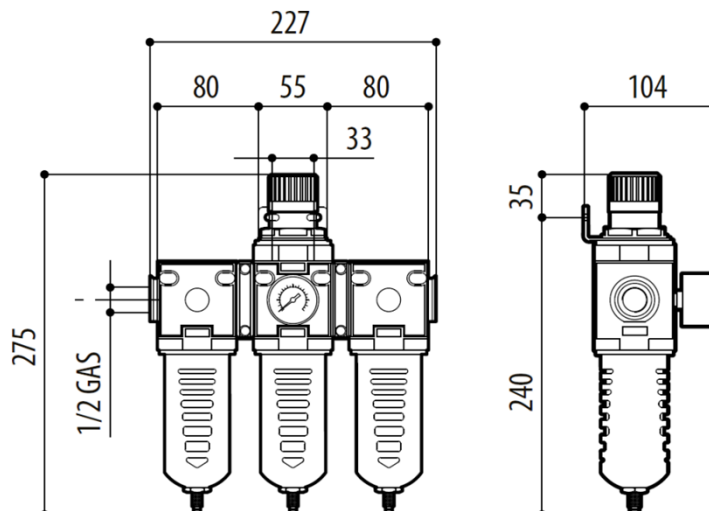
寸法 : $\phi 154 \times 21$ mm

重量 : 1.3kg



※チューブは付属しません

■エアフィルターバルブ寸法



製品の仕様・デザインは予告なく変更することがあります。

株式会社スリーディー

154-0004 東京都世田谷区太子堂4-1-1 TEL:03-5431-5971 FAX:03-5431-5970 e-mail:info@3d-inc.co.jp

Sep-15



THS-NX-AC

Air filter valve unit for Stainless Steel Housing

ステンレスハウジング用エアフィルターバルブ(3フィルター:20ミクロン、5ミクロン、0.1ミクロン)

■エアバリア装着手順

図1

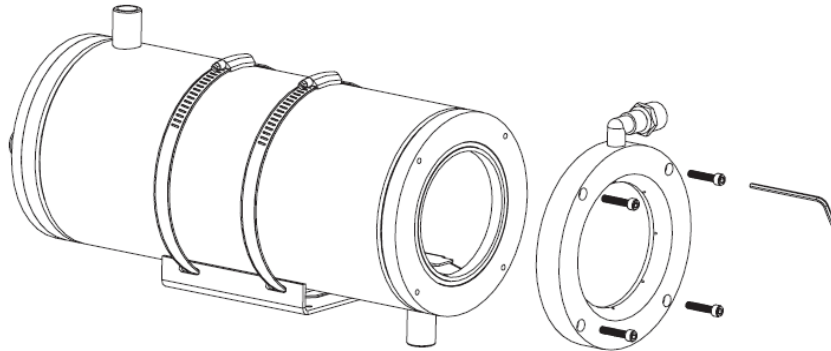


図2

※印が外に向くように取り付けます

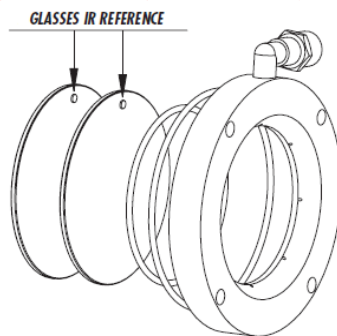
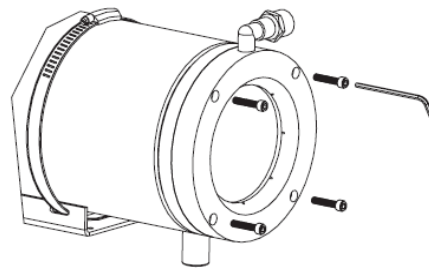


図3



作業の前に、必ず全ての電源を切ってください。
赤外線フィルターガラスの正しい面を確認してください。
ハウジングの外側の向ける面に印があります。(図2)
エアバリアを閉じる前に、印を外してください。

- 赤外線フィルターガラス THS-NX-IRG
 - 動作環境温度 : 260°Cまで
 - 赤外線輻射 : 21%

■取付例

※注意

エチルアルコール系、炭化水素系、強酸系、強アルカリ系の溶剤は本体表面を侵食することがあります。

