

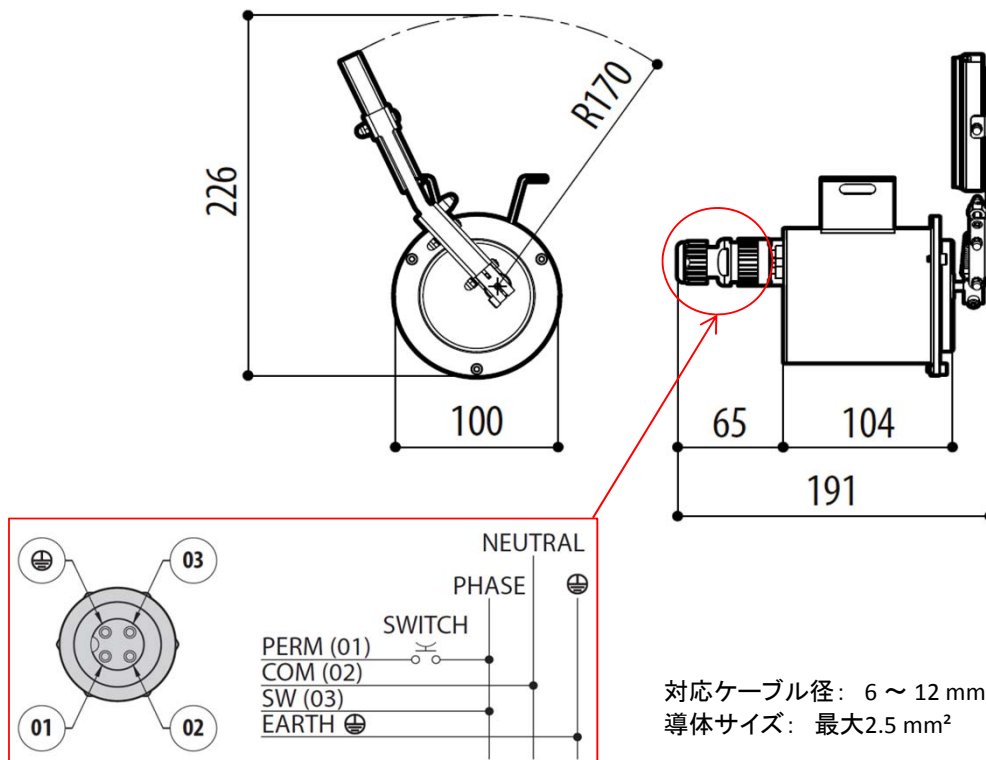
# THS-NX-W24

## Stainless Steel Wiper for THS-NX

THS-NXシリーズ用ワイパー



外形寸法	φ100x169mm(ブレイド含まず)
重量	1.5kg
コネクター	3+1ピン 対応ケーブル径 6~12mm、導体サイズ 最大2.5mm <sup>2</sup>
使用電源 / 消費電力	AC24V±10% / 最大7W
材質	ステンレススチール SUS AISI316L
防水・防塵対応	IP66/IP67 EN60529
適合規格	CE、EAC
付属品	ステンレスハウジング用前面フロントガラス ※THS-NXシリーズ付属のガラスを取外し、本付属品に交換します ハウジングへの固定用SUSバンド 他
対応ハウジング オプション	THS-NX343/THS-NX562 ※ご注文の際に指定ください ウォッシャータンクなど



対応ケーブル径: 6 ~ 12 mm  
導体サイズ: 最大2.5 mm<sup>2</sup>

製品の仕様・デザインは予告なく変更することがあります。

Aug-16