

## THS-NX342

## Stainless Steel Housing Waterproof AISI316

ステンレス製ハウジング AISI316



ステンレススチール AISI 316L

防水防塵保護等級: IP66/IP68/IP69

THS-NX342-H -20℃対応ヒーター搭載モデル

THS-NX342-H40 -40℃対応ヒーター搭載モデル

ロイド船級認定

Lloyd's Register of Shipping  
Test Specification Number 1

オプション: ステンレス製ワイパー、ウォッシャーポンプ・タンク、PT雲台、ブラケット

外形寸法	φ154x358mm ※サンシェードL460mm	
有効寸法	W88 x H86 x L334 mm	
前面窓サイズ	ダブルヒーター取付時: W55 x H100 x 245 mm	
フロントフランジ・バックフランジ	強化ガラス 外部φ112mm、有効エリアφ97mm、厚さ4mm	
	厚さ6mm	
	Oリングガスケット	
ケーブルグランド	PG13.5x2 (外部接続用ニッケル真鍮)	
材質 本体	ステンレススチール(下記規格に準拠)	
	AISI 316L	
	UNI 6900-71: X 2 Cr Ni Mo 17	<b>AISI:</b> American Iron and Standard Institute <b>UNI:</b> Ente Nazionale Italiano di Unificazione <b>DIN:</b> Deuche Industrie Normen <b>AFNOR:</b> Association Francaise de Normalisation <b>BSI:</b> British Standard Institution <b>ISO:</b> International Organization for Standardization
	DIN 17006: X 2 Cr Ni Mo 17 13	
	N° werkstoff 1.4404	
	AFNOR: Z2 CND 17-12	
	BSI: 316S11	
	ISO: 7380	
材質 ネジ	ステンレススチール(下記規格に準拠)	
	ISO: 7380	
	AISI: 316	
	ISO quality: A4	
	Resistance class ISO: 50 ~ 70	
仕上げ	ボディ外側艶出し	
重量	約5kg	
防水防塵保護等級	IP66/IP69/IP68 EN60529 (4気圧48時間)	
適合規格	CE EN60065、EN50130-4, EN61000-6-3、EAC	
使用環境	屋内・屋外	
ヒーター電源	標準ヒーター(-20℃対応): DC12V/AC24V 20W	
	ダブルヒーター(-40℃対応): AC120V/230V 40W	
ヒーター動作温度	オン 15℃±3℃、オフ 22℃±3℃	
使用環境温度	標準ヒーター取付時: -20℃~60℃	
	ダブルヒーター(オプション)搭載時: -40℃~60℃まで	
	※ワイパー(オプション)は-20℃まで対応。	
	-40℃環境では作動の保証はいたしかねます。	
オプション品	ステンレス製ワイパー THS-NX-W24 (AC24V、AC230V)	
	5Lウォッシャータンク&ポンプ THS-G-WT5(AC24V、AC230V)	
	23Lウォッシャータンク&ポンプ THS-G-WT23/23H(AC24V、AC230V)	
	ウォールブラケット THS-NX-45	

製品の仕様・デザインは予告なく変更することがあります。

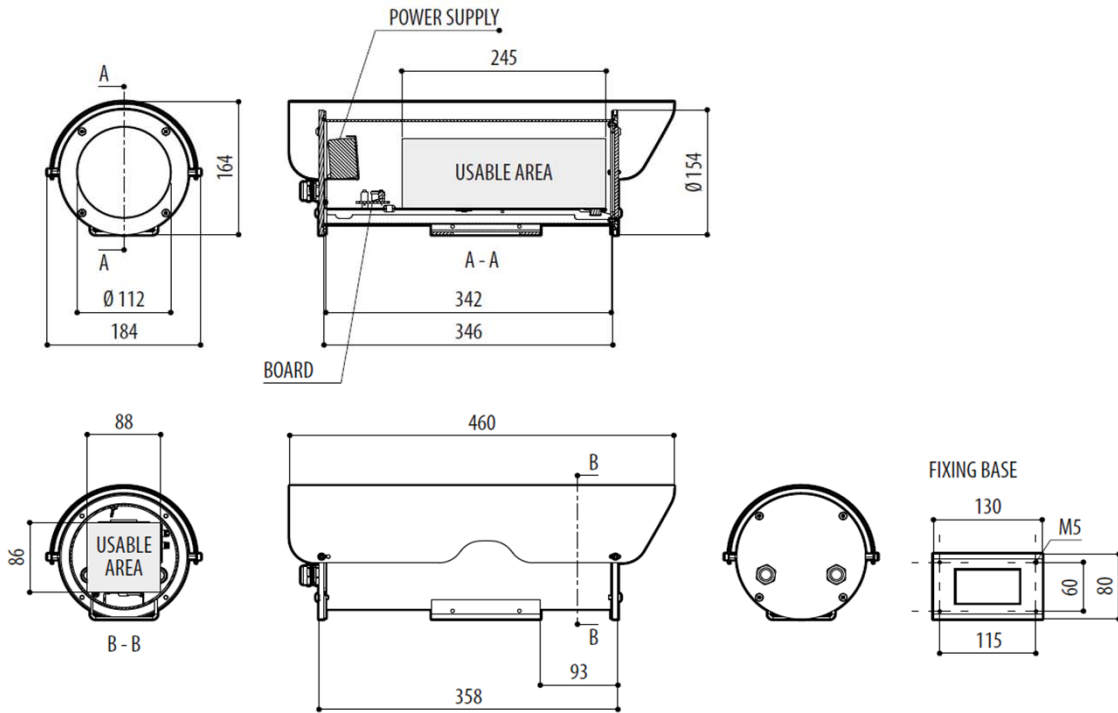
Feb-18

# THS-NX342

## Stainless Steel Housing Waterproof AISI316

ステンレス製ハウジング AISI316

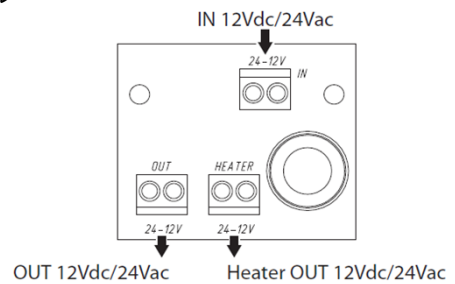
■寸法 単位(mm)



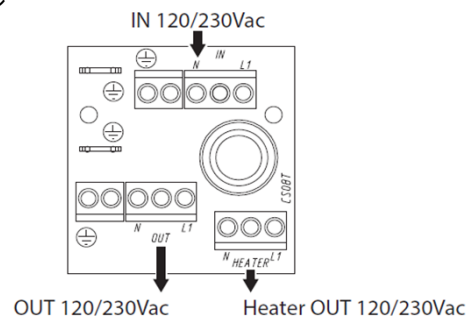
■組合せ例  
THS-NX-W24 ワイパー



■ハウジング内基板 適合ケーブル 0.2~2.5mm<sup>2</sup>  
標準ヒーターモデル



強化ヒーターモデル



製品の仕様・デザインは予告なく変更することがあります。

Feb-18