



THS-NX343

Stainless Steel Housing Waterproof AISI316

ステンレスハウジング 潜水対応 AISI316



ステンレススチール AISI 316L

防水防塵保護等級: IP68

水深50mまで対応

-20℃対応ヒーター標準装備

オプション品: ワイパー、

ウォッシャーポンプ&タンク、

ダブルヒーター(AC115V/230V)、

パンチルト雲台

外形寸法	φ 154 x L370 mm ※サンシェードL460mm	
有効寸法	W88 x H86 x L334 mm	
	ダブルヒーター取付時: W55 x H100 x 245 mm	
前面窓サイズ	強化ガラスφ97mm 厚さ4mm	
フロントフランジ・バックフランジ	厚さ9mm	
	Oリングガスケット	
ケーブルグランド	2ケーブルグランド: PG13.5x2(外部接続用ニッケル真鍮)	
材質 本体	ステンレススチール(下記規格に準拠)	
	UNI 6900-71: X 2 Cr Ni Mo 17 12	AISI: American Iron and Standard Institute UNI: Ente Nazionale Italiano di Unificazione DIN: Deuche Industrie Normen AFNOR: Association Francaise de Normalisation BSI: British Standard Institution ISO: International Organization for Standardization
	AISI: 316L	
	DIN 17006: X 2 Cr Ni Mo 18 10	
	N WERKSTOFF: 1.4404	
	AFNOR: Z2 CND 17-12	
	BSI: 316 S 12	
材質 ネジ	ステンレススチール(下記規格に準拠)	
	UNI 6900-71: X 2 Cr Ni Mo 17 12	
	AISI: 316	
	ISO quality: A4	
	Resistance class ISO: 80	
仕上げ	ボディ外側艶出し	
重量	6kg	
防水防塵保護等級	IP66/IP68 EN60529 (5気圧48時間)	
適合規格	CE EN61000-6-3、EN60065、EN50130-4	
使用環境	屋内・屋外	
	水深50mまで	
電源	AC24V	
ヒーター	オン 15℃±3℃、オフ 22℃±3℃	
使用環境温度	標準ヒーター取付時: -20℃~60℃	
	ダブルヒーター(オプション)取付時: -40℃~60℃まで	
	※ワイパー(オプション)は-20℃まで対応。-40℃環境では作動の保証はいたしかねます。	
オプション品	ダブルヒーター(AC115V/230V)	
	※ダブルヒーター内蔵モデル THS-NX343-H40	
	ステンレス製ワイパー THS-NX-W24 (AC24V、AC230V)	
	強化ガラス付エアバリア THS-NX-AB、	
	エアフィルター THS-NX-AC ※エアバリア取付時必要	
	5Lウォッシャータンク&ポンプ THS-G-WT5(AC24V、AC230V)	
	23Lウォッシャータンク&ポンプ THS-G-WT23/23H(AC24V、AC230V)	
	ウォールブラケット THS-NX-45	

製品の仕様・デザインは予告なく変更することがあります。

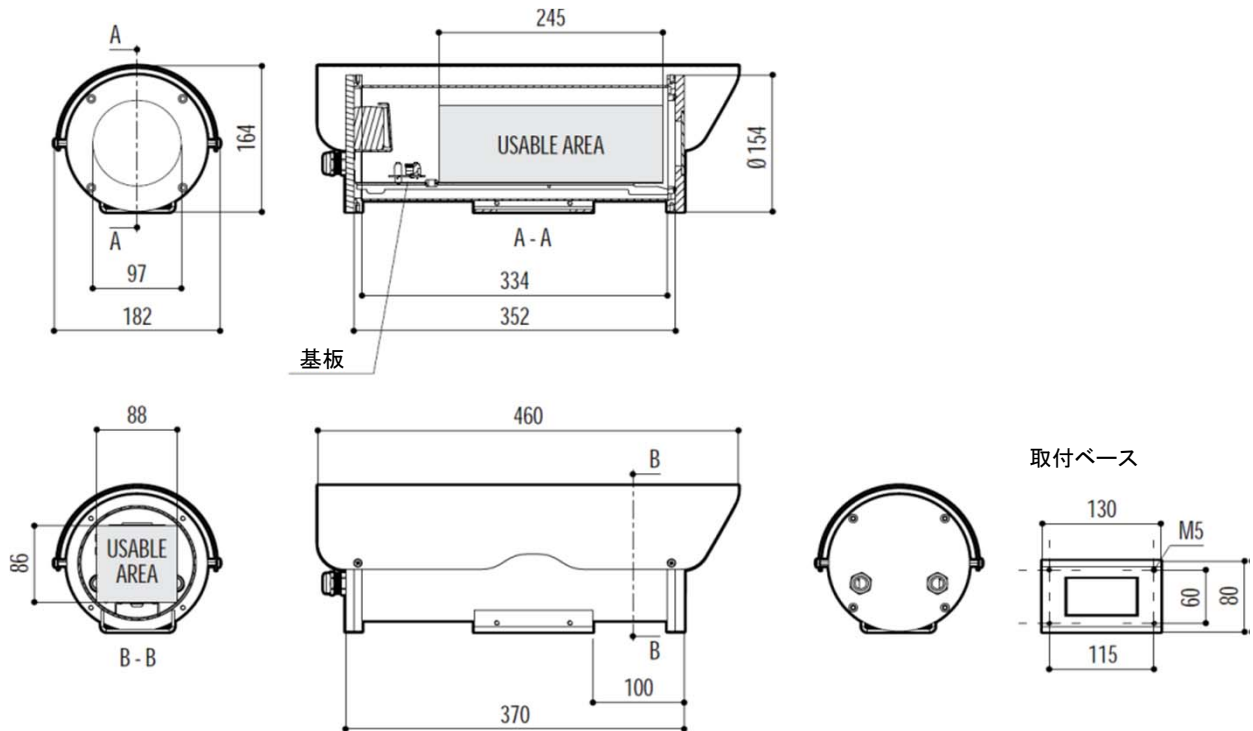
Sep-15

THS-NX343

Stainless Steel Housing Waterproof AISI316

ステンレスハウジング 潜水対応 AISI316

■寸法



■組合せ例



THS-NX-W24 ワイパー
 TPS-06 パンチルト雲台
 TPS-06BC コロン型ステンレスブラケット
 TPS-06BB パンチルト雲台用ステンレスブラケット

製品の仕様・デザインは予告なく変更することがあります。

Sep-15