

THS-NX562

Stainless Steel Large Housing AISI316 with heater

ステンレスラージハウジング AISI316 ヒーター付



ステンレススチール AISI 316L

防水防塵保護等級: IP67

大型ズームレンズに対応

ヒーター標準装備(AC24V/DC12V)

オプション品:ワイパー、

ウォッシャーポンプ&タンク、

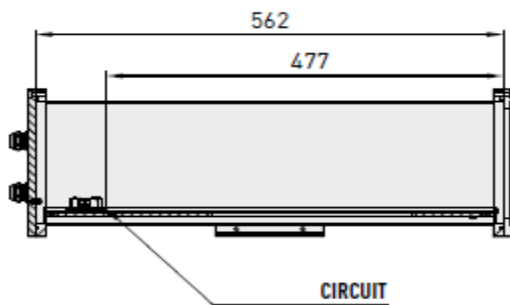
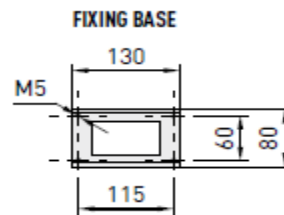
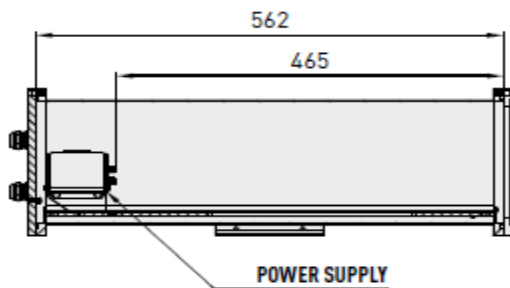
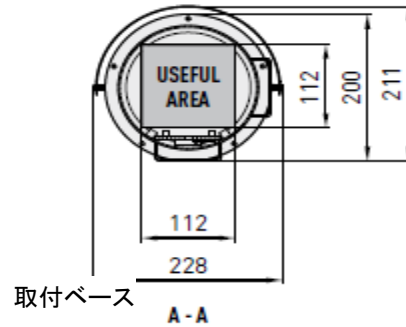
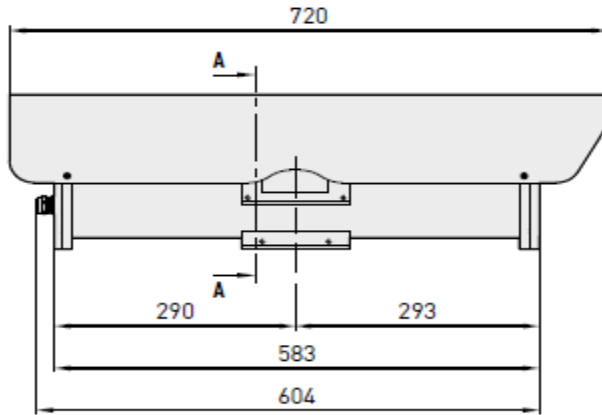
パンチルト雲台

外形寸法	φ200 x L583 mm ※サンシェードL720mm	
有効寸法	W112 x H112 x L562 mm	
	ヒーター取付時:W112 x H112 x 465 mm	
対応大型レンズ(参考)	FUJINON:22倍 C22x17B-S41(114x134x241mm) TOKINA:50倍 TM50Z1040N(124x106x300mm) PENTAX:55倍 H55ZME-F(155x138x355mm) FUJINON:60倍 D60x12, 5BE-V41(154x137x354mm)	
前面窓サイズ	タンパーガラスφ150mm 厚さ4mm 12mm厚フロントフランジ、9mm厚バックフランジ Oリングガasket	
ケーブルクラッド	PG13.5x4(外部接続用ニッケル真鍮)	
材質 本体	ステンレススチール(下記規格に準拠) UNI 6900-71:X 2 Cr Ni Mo 17 12 AISI: 316L DIN 17006: X 2 Cr Ni Mo 18 10 N WERKSTOFF: 1.4404 AFNOR: Z2 CND 17-12 BSI: 316 S 12	
材質 ネジ	ステンレススチール(下記規格に準拠) UNI 6900: X 5 Cr Ni Mo 17 12 AISI: 316 ISO quality: A4 Resistance class ISO: 80	AISI: American Iron and Standard Institute UNI: Ente Nazionale Italiano di Unificazione DIN: Deuche Industrie Normen AFNOR: Association Francaise de Normalisation BSI: British Standard Institution ISO: International Organization for Standardization
仕上げ	ボディ外側艶出し	
重量	13kg	
防水防塵保護等級	IP67	
適合規格	CE EN61000-6-3、EN60065、EN50130-4	
使用環境	屋内・屋外	
使用環境温度	ヒーター取付時: -20°C~50°C ヒーター動作環境: Ton 15°C±3°C、Toff 22°C±3°C	
オプション品	ヒーター(AC115V/230V 40W) ワイパー(AC24V、AC230V 7W) 5Lウォッシャータンク&ポンプ(AC24V、AC230V)、 23Lウォッシャータンク&ポンプ(AC24V、AC230V)、 ワイパー/ポンプリモート制御用ボード パンチルト雲台 ブラケット	

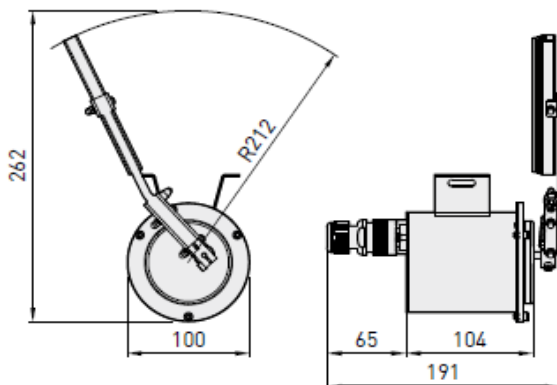
THS-NX562

Stainless Steel Large Housing AISI316 with heater

ステンレスラージハウジング AISI316 ヒーター付



■ワイパー THS-NX-WL24



THS-NX-WL24ワイパー、TPS-06パンチルト雲台、TPS-06BCコロン型ステンレスブラケット、TPS-06BBパンチルト雲台用ステンレスブラケット設置

製品の仕様・デザインは予告なく変更することがあります。

Sep-08