



THS-NXW345ZS/THS-NXW345SH

Liquid Cooled Stainless Steel Housing

サーマルカメラ用液冷ステンレスハウジング AISI316 亜鉛化セレンガラス/サファイアガラス



ステンレススチール AISI 316L

サファイアガラス(短周波サーマルカメラ用)400°Cまで対応

測定波長:0.75~4.5 μm

亜鉛化セレンガラス 200°Cまで対応

測定波長:7.5~14 μm

平均伝搬:7.5~11.5 μm: 94%

平均伝搬:11.5~14 μm: 90%

防水防塵保護等級 IP66

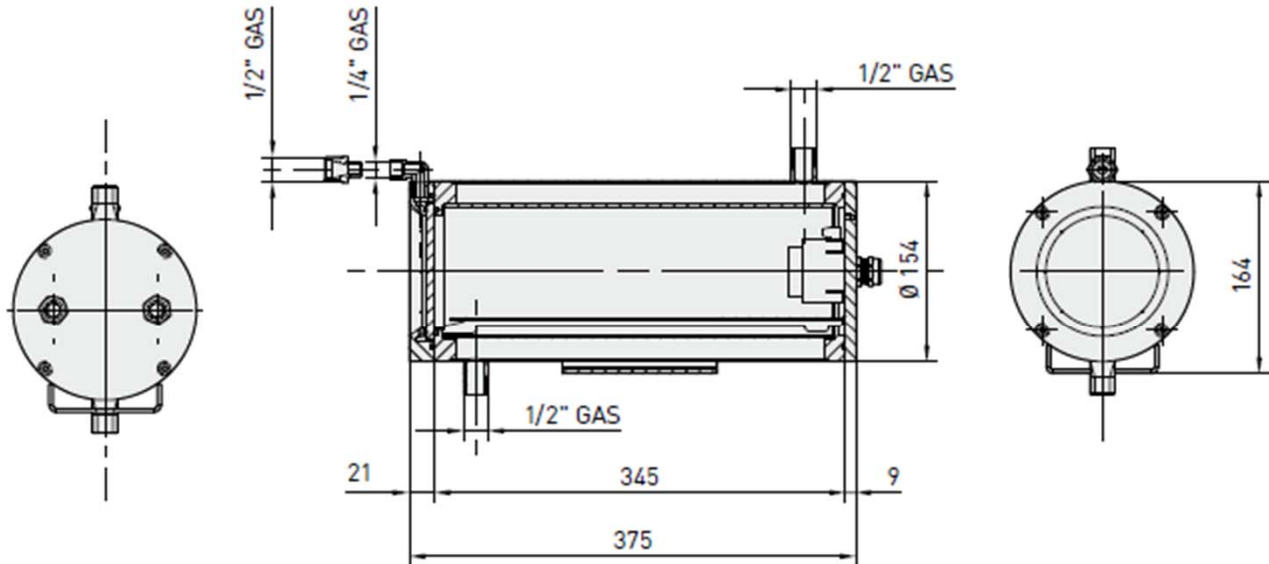
オプション:ワイパー、ウォッシャー&タンク

前面窓ガラス	THS-NXW345ZS	THS-NXW345SH
材質	亜鉛化セレンガラス	サファイアガラス
厚さ	4mm	1mm
対応温度	200°Cまで	400°Cまで
測定波長	7.5~14 μm	0.75~4.5 μm
寸法	外側 φ80mm、内側 φ60mm	
外側処理	キズ抑止カーボン表面処理	
内側処理	無反射処理	
重量	10.2kg	
外形寸法	W154xH164xL375mm	
有効寸法	W78xH78xL345mm	
	9mm厚バックフランジ	
	Oリングガスケット	
材質 本体	ステンレススチール(下記規格に準拠)	
	UNI 6900-71:X 2 Cr Ni Mo 17 12	
	AISI: 316L	AISI: American Iron and Standard Institute UNI: Ente Nazionale Italiano di Unificazione DIN: Deuche Industrie Normen AFNOR: Association Francaise de Normalisation BSI: British Standard Institution ISO: International Organization for Standardization
	DIN 17006:X 2 Cr Ni Mo 18 10	
	N WERKSTOFF: 1.4404	
	AFNOR: Z2 CND 17-12	
	BSI: 316 S 12	
材質 ネジ	ステンレススチール(下記規格に準拠)	
	UNI 6900-71:X 2 Cr Ni Mo 17 12	
	AISI: 316	
	ISO quality: A4	
	Resistance class ISO: 80	
仕上げ	ボディ外側艶出し	
ケーブルグランド	PG13.5x2(外部接続用ニッケル真鍮)	
	2ガスコネクタ: 1/2" GAS(リキッドIN/OUT)	
	1ガスコネクタ: 1/4" GAS(エアバリアIN)	
液冷	最大 10ATMS ※設置例数値参照	
空冷	※設置例数値参照	
エアフィルタリング	加圧 0.3-2.5気圧 フィルター0.1ミクロン	
エアバリア	最大圧力 1気圧	
防水防塵保護等級	IP66	
適合規格	CE EN61000-6-3、EN60950、EN50081-1、EN50130-4	
使用環境	屋内・屋外	
オプション	ステンレスウォールマウントブラケット	

THS-NXW345ZS/THS-NXW345SH

Liquid Cooled Stainless Steel Housing

サーマルカメラ用液冷ステンレスハウジング AISI316 亜鉛化セレンガラス/サファイアガラス



The values are in millimeters.



設置例 水冷

最大圧力 10ATMS、流入する液体温度20°Cの場合

- 1) 周辺環境温度200度、水量1分間に20°C水2ℓの場合
ハウジング内温度32°C
- 2) 周辺環境温度300度、水量1分間に20°C水2.2ℓの場合
ハウジング内温度41°C
- 3) 周辺環境温度400度、水量1分間に20°C水6.5ℓの場合
ハウジング内温度44°C

設置例 空冷

周辺環境温度80°C、流入する空気温度17°Cの場合

- 1) 圧力1気圧、流量10m³/hの場合
ハウジング内温度約45°C
- 2) 圧力2気圧、流量15m³/hの場合
ハウジング内温度約35°C