

THS-PO250S

Side Open Camera Housing built with sunshield

サンシェード付サイドハウジング POタイプ



軽量・中型ハウジング
 テクノポリマー製 ASA-PC
 IP66/IP67
 沿岸部など塩分のある場所に最適

| | |
|----------|--|
| 重量 | 本体 600g、サンシェード 300g |
| 外形寸法 | W146.4xH128xL391mm(最長455.2mm※サンシェード含) |
| 有効寸法 | W70xH70xL250mm |
| 前面窓サイズ | 上辺60mm、下辺95mm、高さH63mm |
| 材質 | テクノポリマー ASA-PC UL746C準拠 |
| | ネジ SUS304 |
| | 前面窓 ガラス |
| ケーブルグランド | M16 x 2 |
| 色 | RAL9002 |
| 使用環境 | 屋内・屋外両用 |
| 防水防塵保護等級 | IP66 EN60529 |
| | 屋外設置(CE): EN60950-22、IEC60950-22 |
| 適合規格 | 電気安全性(CE): EN60950-1、IEC60950-1、EN62368-1 IEC62368-1 |
| | 電磁両立性(CE): EN50130-4、EN61000-6-3、EN55022 Class B |
| | EAC |
| 耐用性 | 塩基性、アルコール、ガス、炭化水素 酸、油に強い 溶剤に弱い |
| 付属品 | サンシェード、ブラケット用固定ネジ(M5) |
| 対応ブラケット | THW-B1、THW-B3、THC-B1、THC-B3など |
| オプション | ヒーターDC12V/AC24V 20W ※ヒーターオン:15°C(±3°C)、オフ:22°C(±3°C) |

■ THW-B3組合せ例



THW-B3との組み合わせにより、ケーブルをブラケットの中に入れることができます。

その他、通常のブラケットTHW-B1にも対応しています。



■ 内部

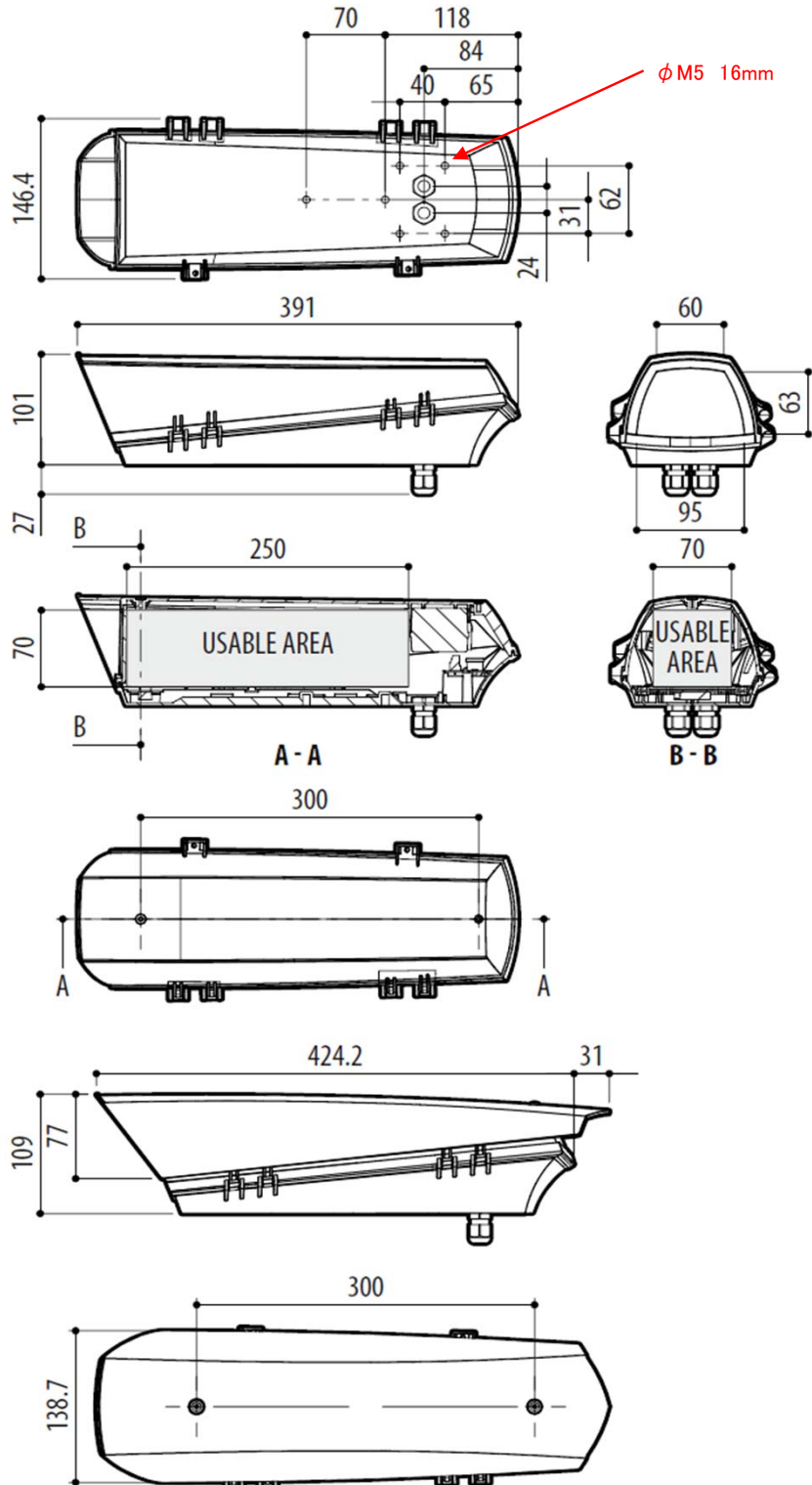


ヒーター付モデルのみ
 内部基板あり

THS-PO250S

Side Open Camera Housing built with sunshield

サンシェード付サイドハウジング POタイプ



製品の仕様・デザインは予告なく変更することがあります。

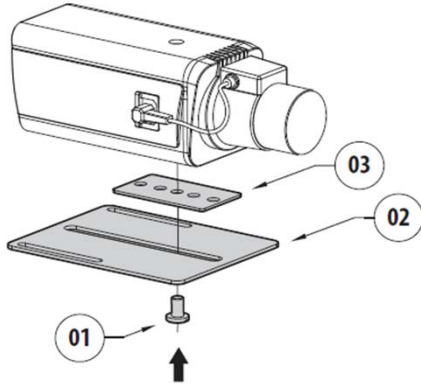
Oct-21

THS-PO250S

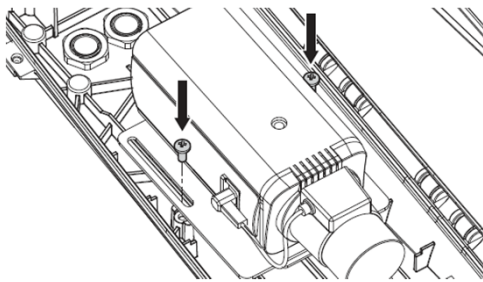
Side Open Camera Housing built with sunshield

サンシェード付サイドハウジング POタイプ

1) カメラ固定方法



1/4" UNCボルト(01)でカメラを固定板(02)に固定します。
 必要に応じて、スペーサー(03)を使用します。
 ※前面窓の芯にレンズの芯が合うように



レンズ前面が前面窓の10mm未満になるよう
 固定板の位置を前後調整し、ハウジングの底部に固定します。

■ポールマウント金具

THP-V02

対応径: ϕ 65-110mm
 THW-B1/B2/B3等
 固定可能



30kgまで

THP-V01

対応径: ϕ 80-150mm
 THW-B1/B2/B3等
 固定する場合、
 THP-P1 必要



50kgまで

THP-P1



THP-VB01

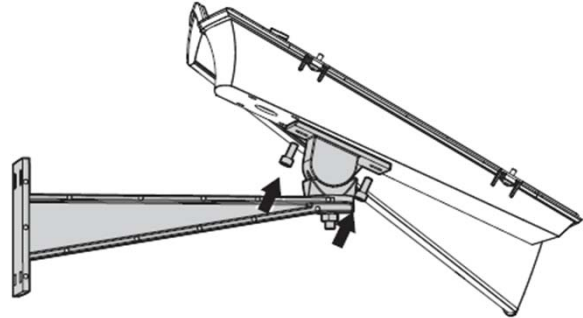
対応径: ϕ 210-225mm
 THW-B1/B2/B3等
 固定する場合、
 THP-P1 必要



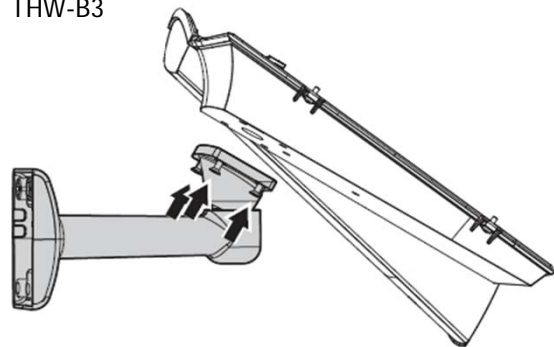
25kgまで

2) 壁付け金具

THW-B1

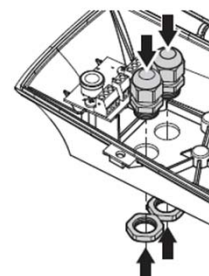
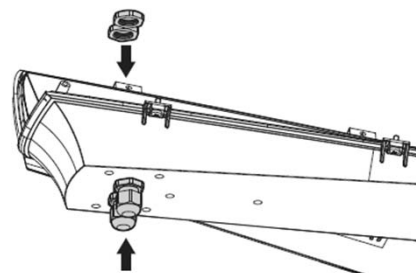


THW-B3



3) ケーブルグランド

THW-B1などで固定する場合は、ケーブルグランドを装着します。



製品の仕様・デザインは予告なく変更することがあります。

Oct-21