

# THS-V300(Rev.2)

## Camera Housing Side Open V type

サイドオープンハウジング Vタイプ



■モデル	機能
THS-V300	-
THS-V300-H	ヒーター
THS-V300-HBA	ヒーター、ブローア、エアフィルター
THS-V300-WH	ワイパー、ヒーター
THS-V300-WHBA	ワイパー、ヒーター、ブローア、エアフィルター

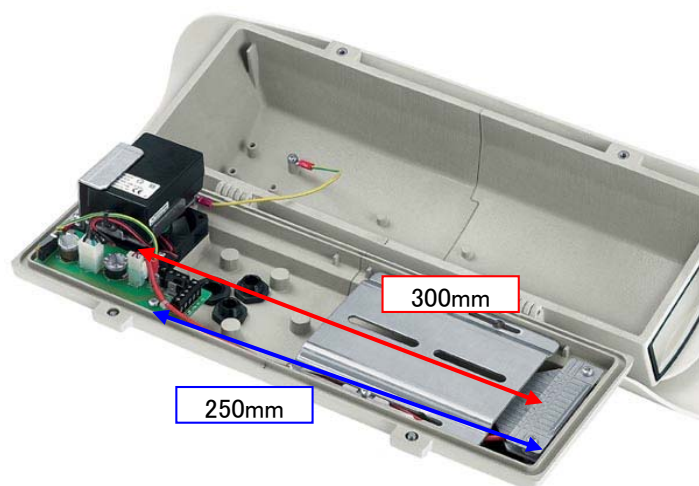
\*ワイパー搭載モデルはAC24V仕様です

重量	標準 3.0kg、 V300-WH: 3.35kg、 V300-WHBA: 3.5kg
外形寸法	W163xH165xL412mm(最長514mm※サンシェード含)
有効長さ	W100 x H70 x 300 mm ※ヒーター取付時の有効長さ 250 mm
前面窓サイズ	118 x 75 mm(ガラス)
ケーブルグランド	M16 x 3
材質	本体 アルミニウム サンシェード ABS樹脂
	ネジ SUS AISI304 M5x12
色	RAL9002 エポキシパウダー塗装
オプション	ヒーター(DC12V/AC24V 20W) サーモスタットブローア&ダブルエアフィルター(DC12V/AC24V 4W) ワイパー(AC24V 7W)
使用環境	屋内・屋外用
使用環境温度	ヒーター取付時: -20°C~60°C
ヒーター動作環境	オン: 15°C(±3°C)、オフ: 22°C(±3°C)
防水防塵保護等級	IP66 EN-60529 ※ダブルエアフィルター装着時、IP44 EN60529
適合規格	CE EN61000-6-3、EN60950-1、EN50130-4
塩害対応	耐塩水噴霧性1,000時間 ISO09227適合
付属品	除湿剤、カメラマウント用スペーサー、ネジ、六角レンチ

### ■ハウジング底辺



### ■内部有効長さ



製品の仕様・デザインは予告なく変更することがあります。

Feb-17

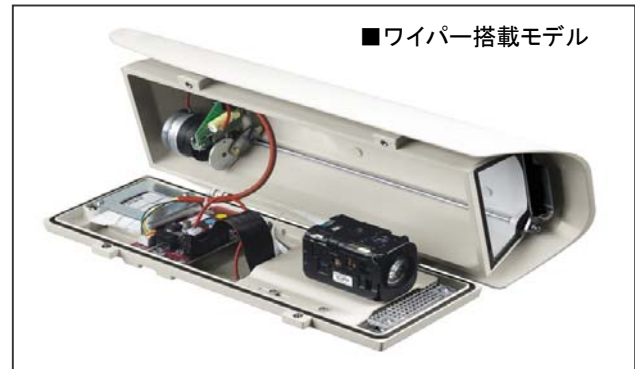
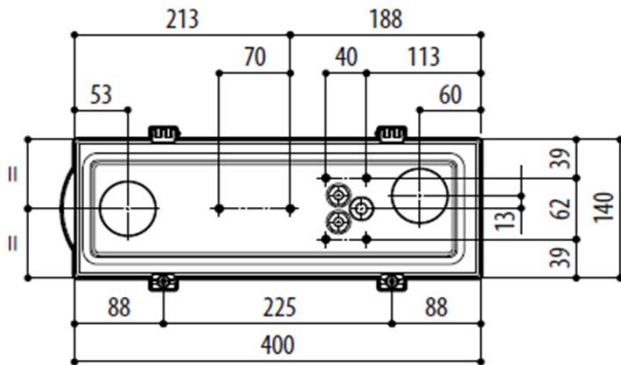
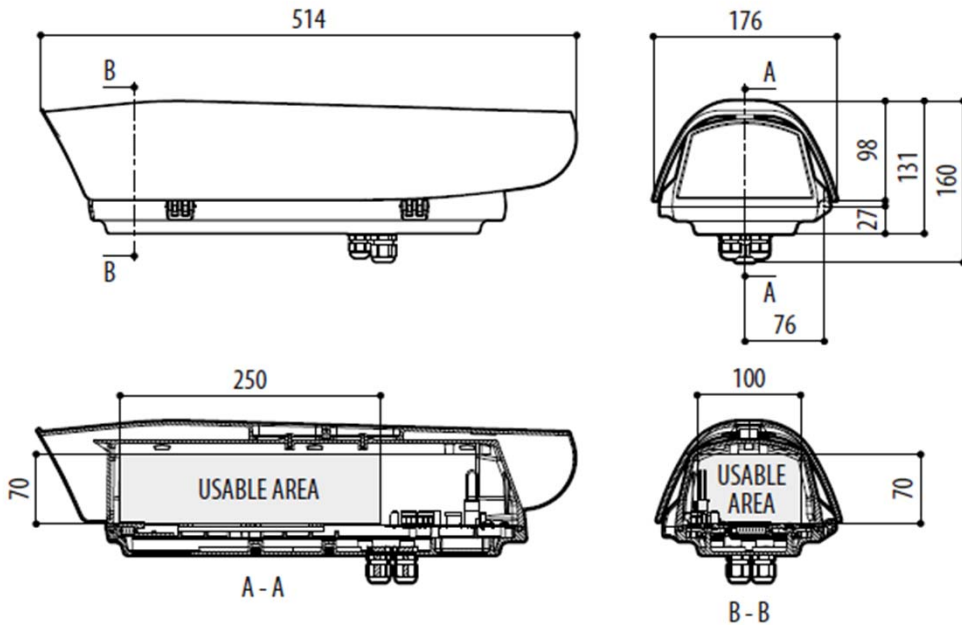
株式会社スリーディー

154-0004 東京都世田谷区太子堂4-1-1 TEL:03-5431-5971 FAX:03-5431-5970 e-mail:info@3d-inc.co.jp

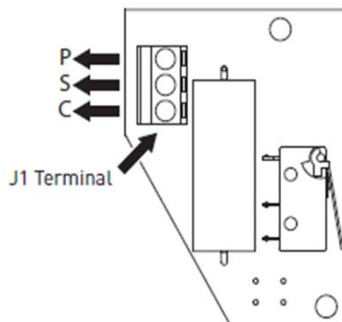
# THS-V300(Rev.2)

## Camera Housing Side Open V type

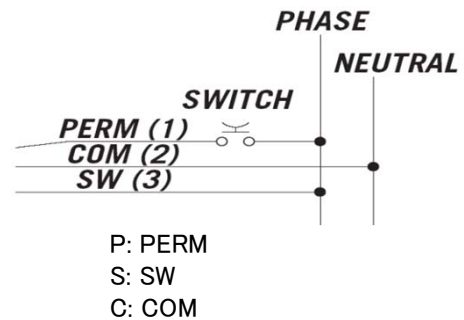
サイドオープンハウジング Vタイプ



### ■ワイパ結線



S: 電源へ接続します。  
 C: 電源へ接続します。  
 P: 作動用の電源スイッチ(ボタンなど)へ接続します。  
 ※ スイッチをオンにすると、ワイパーは作動します。  
 ※ スイッチをオフにすると、ワイパーは定位置へ戻ります。



製品の仕様・デザインは予告なく変更することがあります。

Feb-17