

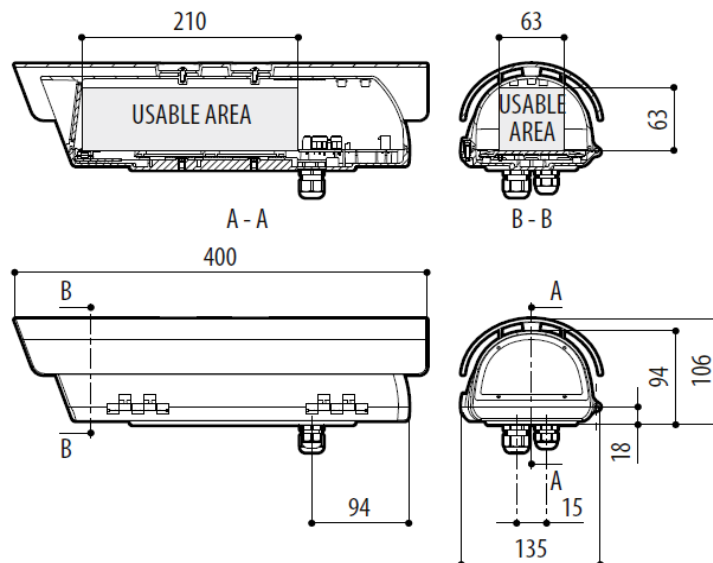
# THS-VEC210

## Camera Housing Compact type Side Open

サイドオープンカメラハウジング VECタイプ



重量	1.5kg
外形寸法	外形図のとおり
有効寸法	63 x 63 x 210 mm
前面窓サイズ	98 x 55 mm (ポリカーボネイト)
ケーブルグランド	M16x2
材質	本体 テクノポリマー サンシェード ABS樹脂、 ネジ ステンレススチールSUS304
色	RAL9002
オプション	ヒーター (DC12V/AC24V 20W)、 ヒーター用ファン (DC12V、もしくは AC24V 4W)
使用環境	屋内・屋外用
動作環境温度/湿度	ヒーター取付時: -20°C~60°C / 10%~95% (結露なきこと)
ヒーター作動	オン: 15°C (±3°C)、オフ: 22°C (±3°C) オン: 35°C (±3°C)、オフ: 20°C (±3°C)
防水防塵保護等級	IP66、IP67 (シーリング付ケーブルグランド使用時)
耐衝撃等級	IK10
適合規格	CE EN60950、EN50081-1、EN50130-4
耐用性	塩基性、アルコール、ガス、炭化水素 酸、油に強い 溶剤に弱い
対応ブラケット	THW-B1/B2/B3、THC-B1/B2/B3/B4
対応パンチルト	TPS-04、TPS-P04



製品の仕様・デザインは予告なく変更することがあります。

Mar-18