

**TIR-LN30 / TIR-LN60****White LED light SMD 30 /60 degrees**

SMD LED

白色LEDライト(SMD) ブラケット付 照射角:30° /60°



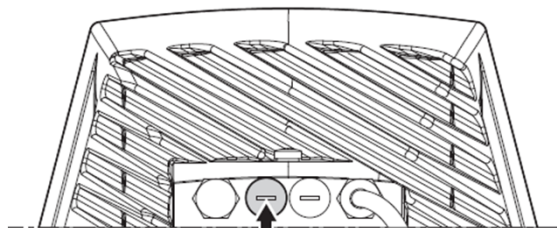
高効率 SMD LED  
照射角 30°、60° (注文時指定)  
入力電圧 DC12V/AC24V、AC90~240V(注文時指定)  
内蔵フォトセル(照度センサー)調整可  
外部操作用リレーコンタクト電圧フリー  
防水防塵保護等級 IP66/IP67  
耐衝撃等級 IK10  
ブラケット付属

オプション: DC12V もしくは、DC/AC24V電源

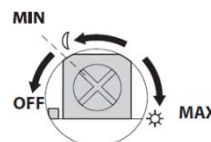
入力電圧 電源仕様	DC12~24V/AC24V		AC100~240V	
照射角30°	TIL-LN30		TIL-LN30A	
照射角60°	TIL-LN60		TIL-LN60A	
用途	屋内・屋外用			
材質	筐体:ダイキャストアルミニウム、前面:ポリカーボネイト			
LEDチップ	SMD 9個			
LED寿命	5年			
フォトセル(照度センサー)	内蔵、調整可			
外部ON/OFF操作	リレーコンタクト(電圧フリー)			
付属ケーブル	長さ:各2m、制御ケーブル1本(AWG22x4:赤/緑、白/黒)、電源ケーブル1本			
電源ケーブル径	AWG22x4(0.34mm <sup>2</sup> )		AWG18x3(0.75mm <sup>2</sup> )	
入力電源	DC12V(±5%) DC24V/AC24V(±10%)		AC100~240V(±10%)	
消費電力	最大2.5A		最大1.5A	
外形寸法(W×H×D)	外形図のとおり		梱包寸法: 30x24x16cm	
重量	1.7kg	梱包重量: 3.0kg	2.2kg	梱包重量: 3.5kg
動作環境温度	-40℃ ~ 60℃ (ライト点灯時)			
保護等級	IP66/IP67 EN60529、 IK10 EN62262			
適合規格	EN60950-1, IEC60950-1 EN50130-4, IEC CISPR22 (Class A), EN55022 (Class A), FCC Part 15(Class A) EN60950-22, IEC60950-22 EN62471 UL certification: cULus Listed (TYPE 4X) EAC			
型番	TIL-LN30		TIL-LN60	
照射角度	30°		60°	
照射距離	120m		90m	

\*角度・距離は、使用するカメラ、レンズ、環境などにより、差異が生じることがあります。

## ■背面



しきい値調整ボリューム



点灯レベルを調整します

製品向上のため、仕様・デザインは予告なく変更します

Jul-16

株式会社スリーディー

154-0004 東京都世田谷区太子堂4-1-1 TEL:03-5431-5971 FAX:03-5431-5970 e-mail:info@3d-inc.co.jp

# TIR-LN30 / TIR-LN60

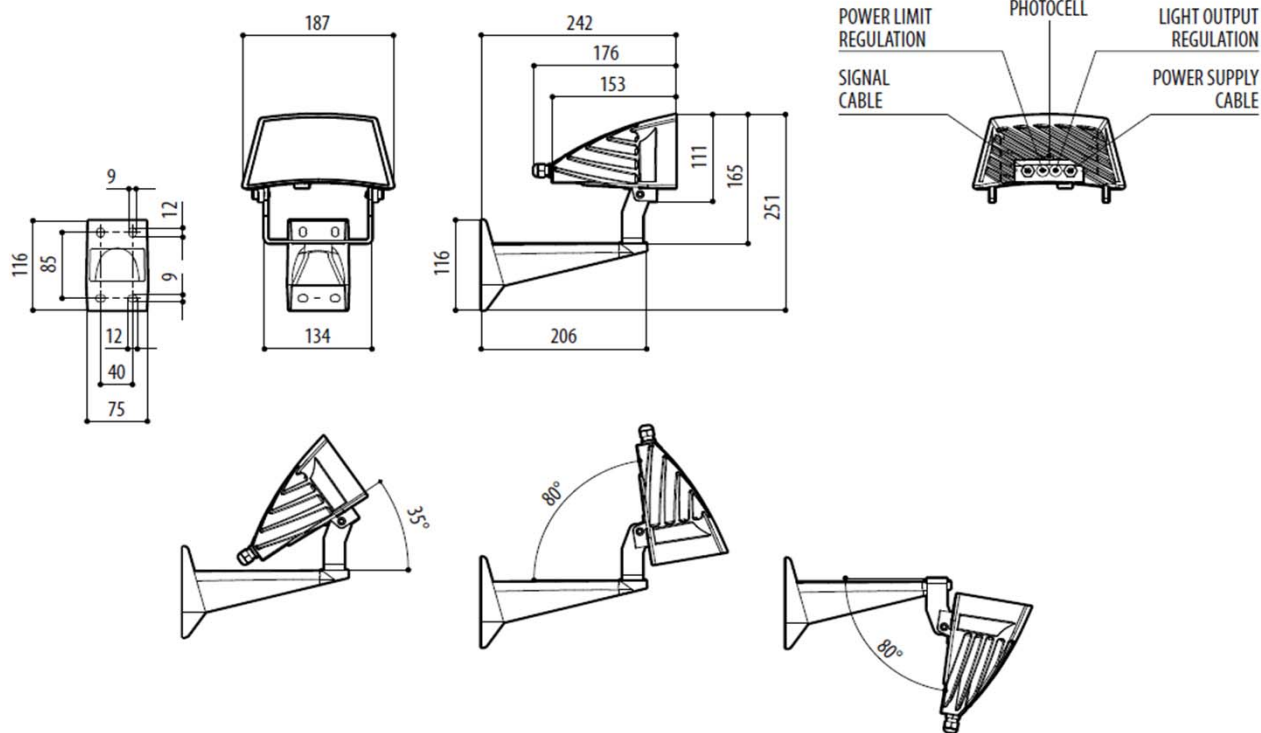
## White LED light SMD 30 /60 degrees

SMD LED

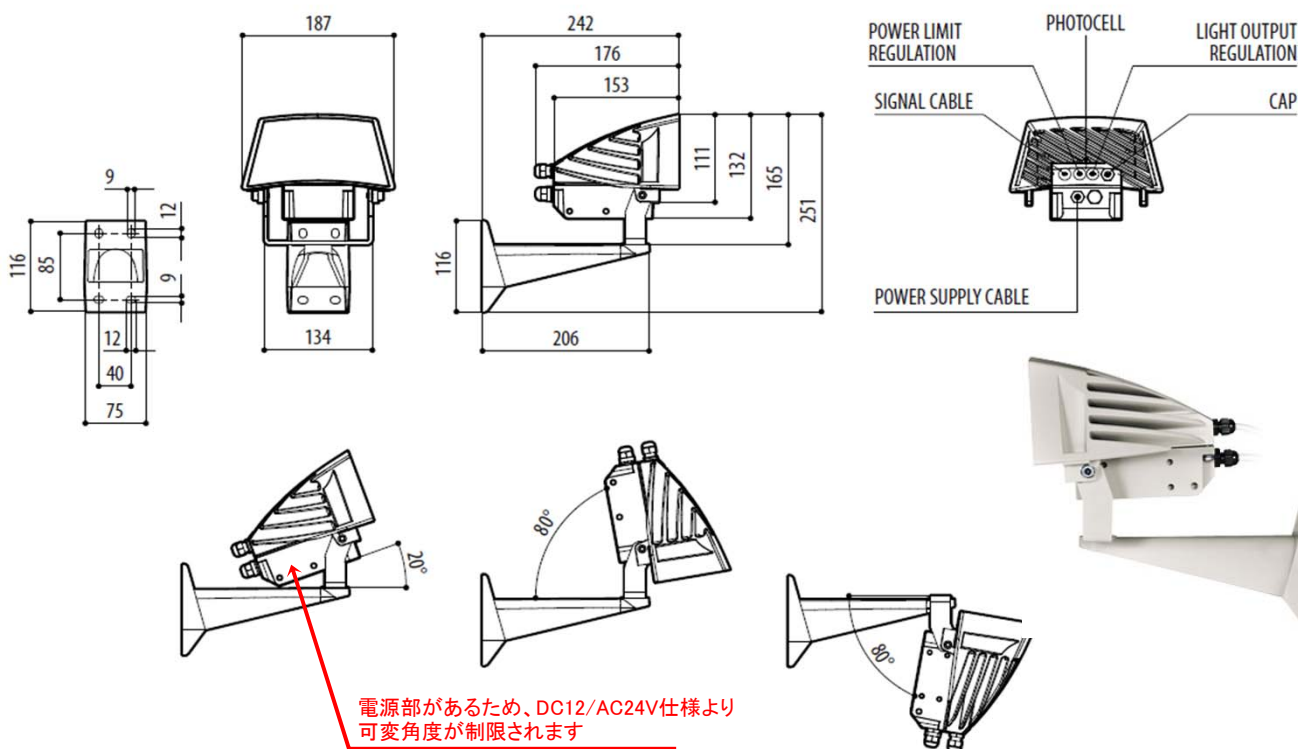
白色LEDライト(SMD) ブラケット付 照射角:30° /60°

### ■DC12V/AC24V仕様

単位: mm



### ■AC100~240V仕様



電源部があるため、DC12/AC24V仕様より  
可変角度が制限されます