

# TIR-LB14N

## Outdoor High Performance laser Illuminator (Narrow)

屋外用 ハイパワーレーザーライト (10° /20° )

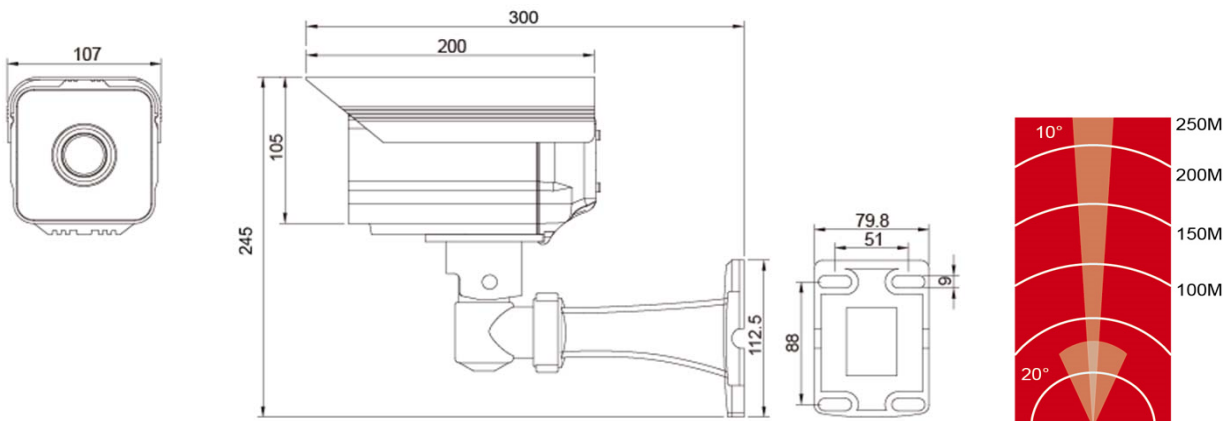


### 接続端子

赤・黒: AC24V  
 黄: トリガー出力  
 白: COM

※オプション: AC24V電源 TY-SA24-2000

用途	屋外・屋内両用
材質	メタル
赤外線ビーム波長	850nm
防水防塵保護等級	IP66
照度センサー	15ビットALS (Ambient Light Sensor)
トリガー出力	センサーに反応して、トリガーを出力 (ON/OFF) ※デナイトカメラのデナイト切替を赤外線ライトの点灯に連動させる場合に使用 デナイトカメラのデナイト切替設定にて「外部」設定が可能な場合に限る
リモートコントロール設定	RS485 プロトコル: Pelco-D、ボーレート: 2400bps 明るさレベル (5段階: 20/40/60/80/100%)、ALSセンサー、 外部トリガーON/OFF、RS485 ID設定ON/OFF
電源	AC24V ±10%
消費電力	18W
ケーブル	ブラケットからのリード線約60cm
推奨ケーブル	電源供給側の電源線 AWG12 (導体外径約2mm) ※端子台にネジ留め
外形寸法	W107xH245xD300mm
重量	2.1kg
動作環境温度	-50°C ~ 50°C
適合規格	CE、FCC、RoHS
付属品	ブラケット固定ネジ、プラスチックアンカー各4個、リアカバー固定ネジ2個、L型レンチ
VCSEL (ビクセル) 個数	14個
照射角度	10° (10個) / 20° (4個)
照射距離	250m ※距離・角度はカメラ機種、レンズ、環境などにより差異が生じる場合があります。

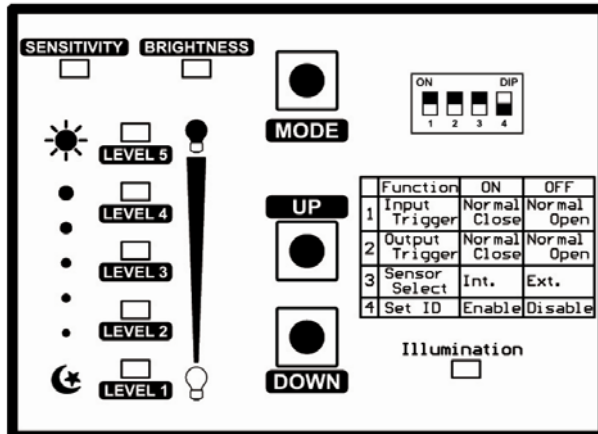


# TIR-LB14N

## Outdoor High Performance laser Illuminator (Narrow)

屋外用 ハイパワーレーザーライト (10° /20° )

### ■設定



MODE : モード切替 (SENSITIVITYまたはBRIGHTNESS)

SENSITIVITYモード : ALS設定(5段階)

BRIGHTNESSモード : 明るさレベル設定  
(5段階:20/40/60/80/100%)

UP/DOWN : レベル選択

#### ※DIPスイッチ

1. Input Trigger	ON: N.C.	OFF: N.O.
2. Output Trigger	ON: N.C.	OFF: N.O.
3. Sensor Select	ON: Internal	OFF: External
4. Set ID	ID設定時ON	

#### ※RS485コントロール

プロトコル : Pelco-D

ボーレート : 2400bps

デフォルトID : 001

設定 : 明るさレベル - WIDE / TELE  
ALSセンサー - NEAR / FAR  
ID切替 - プリセット + ID(1~255) + ENTER  
IDデフォルト設定 - 電源を切り、“DOWN”ボタンを押しながら電源を入れる