

TY-PW1018-AC24 / TY-PW2018-AC24

AC24V Power Center 19" Rack mounting type(1.5U)

AC24V 18ポート システム電源 19インチラックマウント対応

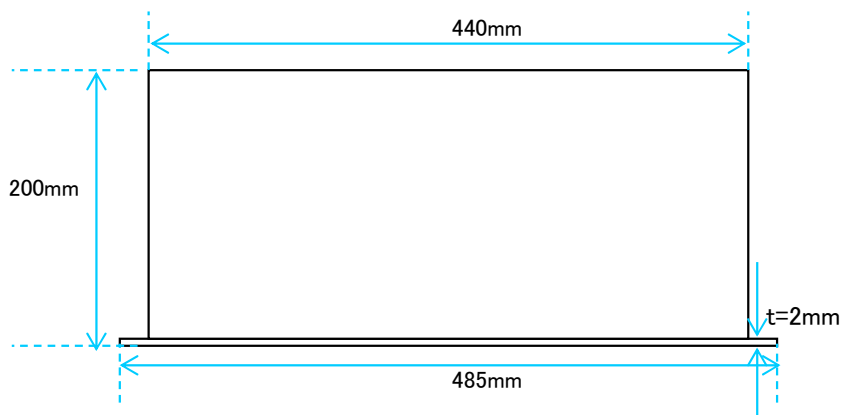


	TY-PW1018-AC24	TY-PW2018-AC24
入力電圧	AC100-110V(±10%) 50/60Hz	
出力電圧	AC24V	
供給電流	10A	20A
出力端子数	18	
過電流回路保護	フューズタイプ: リセットブルPTC	
端子出力電流(定格)	555mA	1.11A
端子最大出力電流	1.1mA	2A
ACコード	3ピンコード 約1.4m	
外形寸法	W485 x D200 x H65mm(一体型ラックマウント金具含む) 梱包寸法: W621 x D270 x H106 mm	
重量	5.3kg	7.2kg
動作環境温度	-10°C~45°C	
保管環境温度	-30°C~70°C	
付属品	3ピンACコード	
適合規格	RoHS、CE、FCC	

■背面



■寸法



製品の仕様・デザインは予告なく変更することがあります。

Sep-17