

## TPS-04

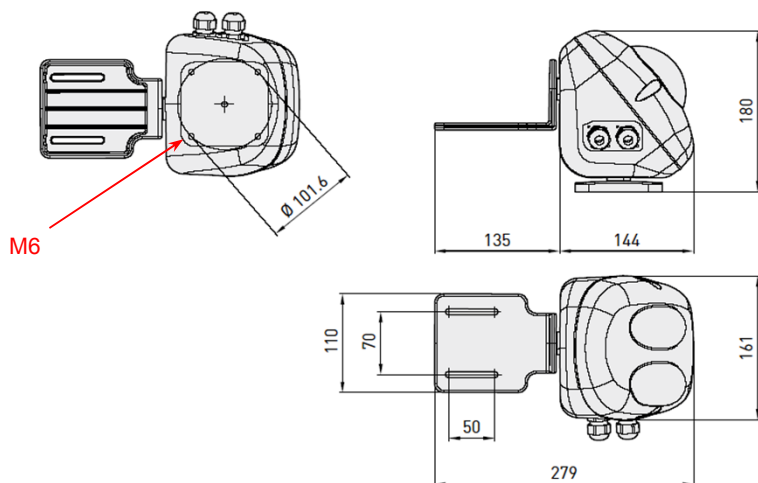
## Outdoor Pan &amp; Tilt Motor

屋外用パンチルト台 (12kg)



屋外用  
アルミダイキャスト  
エポキシパウダー塗装 耐塩塗装 ISO9227  
耐荷重12kg  
オートパン機能  
IP66

対応ハウジング	THS-A、K、V、VE、VEC
対応テレメトリー	TPS-RT324、TPS-RT224、TPS-RM485
対応コントローラー	複数台接続(RS-485制御): TPS-SCTJ、直接接続: TPS-SCTZ
耐荷重	12kg
重量	3.7kg
外形寸法	W161 x L161 x H180 mm (※カメラブラケット取付時 L279mm)
材質	アルミダイキャスト 腐食防止処理
色	RAL9002 エポキシポリエステルパウダー塗装
適合規格	CE EN61000-6-3、EN50130-4
防水防塵保護等級	IP66 EN60529
水平方向/パンスピード	0-330° / 6° /秒固定
垂直方向/チルトスピード	0-360° / 3° /秒固定
水平トルク/垂直トルク	6Nm / 6Nm
バックラッシュ	水平方向 0.17° 垂直方向 0.07°
機能	内部水平位置調整、垂直位置調整、オートパン
マウンティングポジション	ノーマル/リバース
ケーブルグランド	PG11×1、ブランクキャップ×1
使用電源	AC24V
消費電力	14W (水平モーター 7W、垂直モーター 7W)
使用環境	屋内・屋外用
使用環境温度	-20°C~50°C ※潮風 1000時間まで対応
塩害対応	耐塩水噴霧性1,000時間 ISO9227適合
付属品	カメラ用サイドブラケット、ボルト、ステンレススチールネジ



製品の仕様・デザインは予告なく変更することがあります。

Apr-09