



## TPS-EXRT324

### Explosion-proof Telemetry Receiver 17 functions

防爆 制御信号レシーバーユニット フルファンクション



#### 17ファンクション

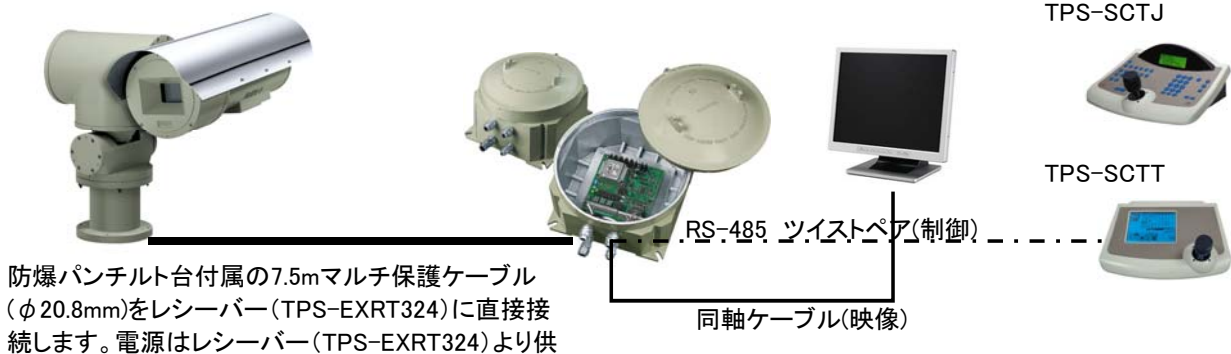
上、下、左、右、オート、  
ウオッシャー、ワイパー、  
ズームテレ、ズームワイド、  
フォーカスニア、フォーカスファー、  
アイリスオープン、アイリスクローズ、  
AUX1、AUX2、AUX3、AUX4(外部補助装置)  
DIPスイッチにより、999ID設定  
シリアル入力:RS-232C、RS-485、カレントループ

プリセット、スキャン、パトロール機能  
自己診断機能

14プリセット登録(P&T、レンズ)  
コントローラTPS-SCTJ/SCTT接続時、  
40プリセット登録可

※AC230V仕様ございます

接続機器への電源供給	
PTモーター	AC24V 50/60Hz
ガラス保護デバイス レンズ	AC24V DC3V~12V(最大100mA)
ケーブルグラウンド	1x3/4" GAS(PT台付属保護ケーブル用)、3x3/4" GAS ※写真参照
プロトコル	Pelco D/MACRO/Videotec
通信速度(ボーレート)	38400/19200/9600/1200/300 選択可
伝送距離	RS-485 最長1200m PC接続もしくはキーボードコントロール用RS-232 最長15m
材質	本体:合金アルミニウム、ネジ:ステンレス 塗装:RAL7032エポキシパウダー塗装
使用電源	AC24V
消費電力	40W ※突入電流100W
動作環境温度	0°C~50°C
外形寸法	410 x 410 x 296mm
内部寸法	353 x 353 x 206mm
重量	29kg
適合規格	Ex II 2 GD EExd IIC T6 T85°C IP 66 ATEX *ATEX(TUV Nord Certification), derective 94/9/CE
付属	3/4" GASプラグ 2個



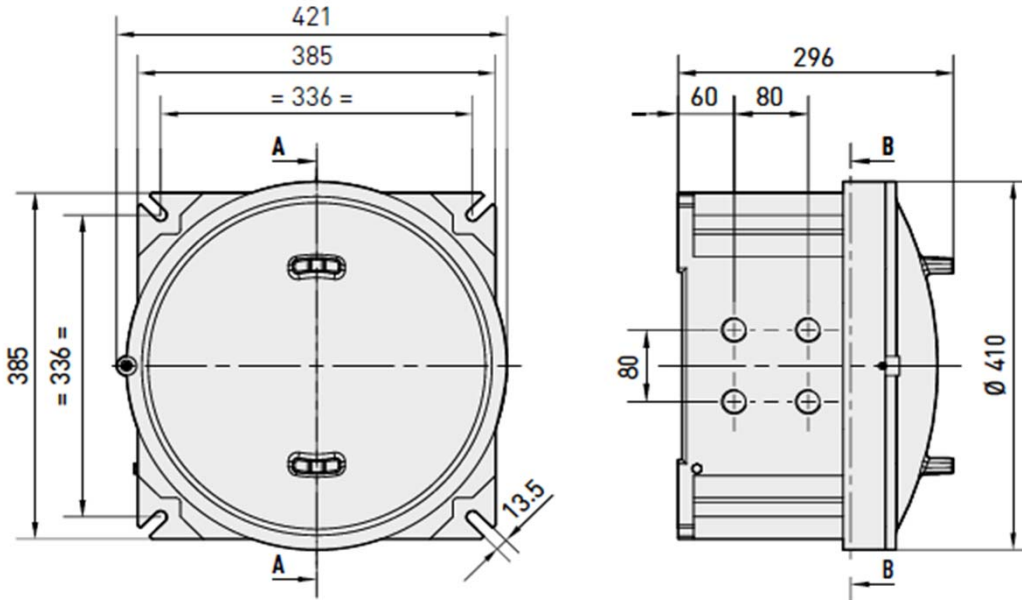


# TPS-EXRT324

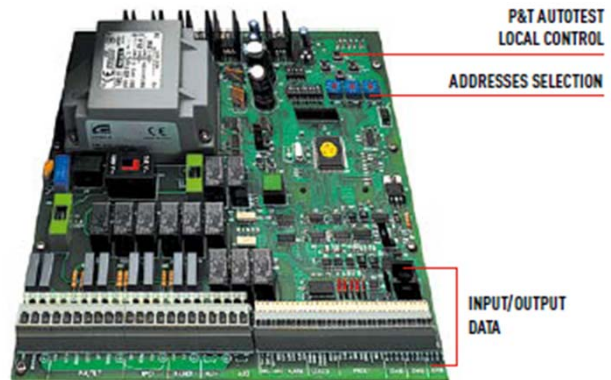
## Explosion-proof Telemetry Receiver 17 functions

防爆 制御信号レシーバーユニット フルファンクション

### ■寸法



### ■基盤



### ■ケーブルグラウンド



付属GASプラグ 2個

ケーブルグラウンド  
※一番長いものが、THS-EXPT付属保護ケーブル専用です



← 保護ケーブル THS-EXPTへ

→ 保護ケーブル THS-EXRT基板へ接続

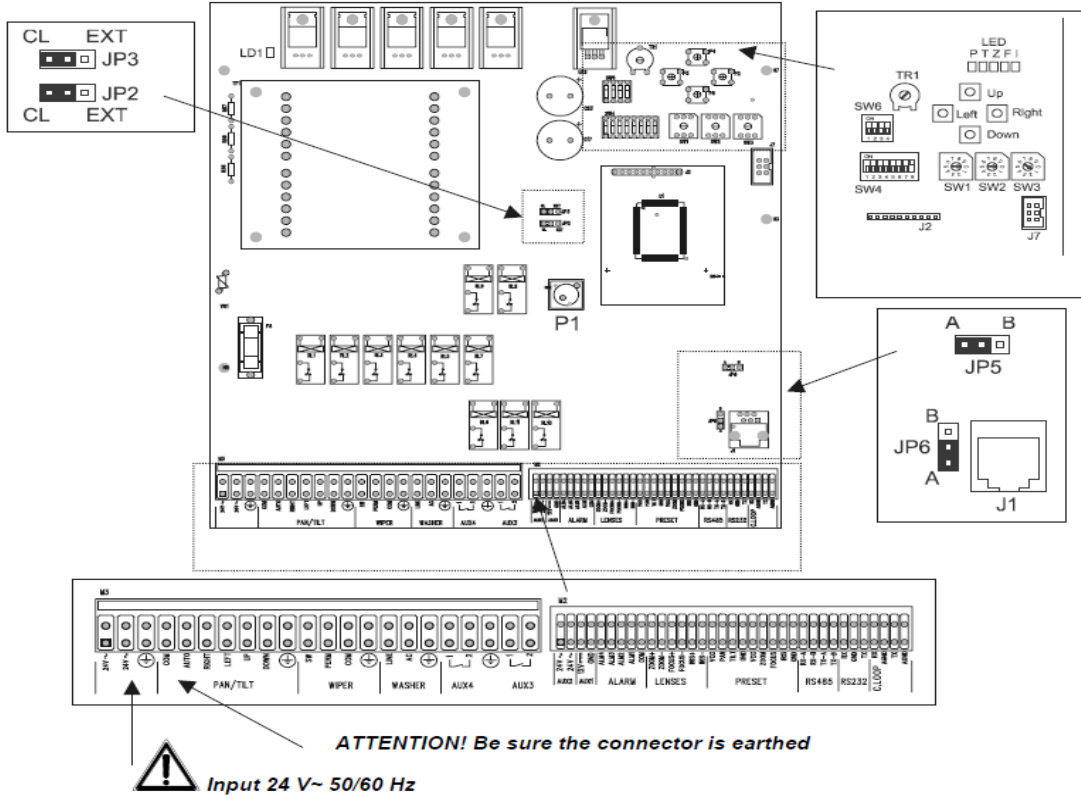


# TPS-EXRT324

## Explosion-proof Telemetry Receiver 17 functions

防爆 制御信号レシーバーユニット フルファンクション

■基板



THS-EXPT wire	Cable's mark	Telemetry Terminal	Terminal group for unit
FOCUS FAR	S3	FOCUS +	LENSES
FOCUS NEAR	S4	FOCUS -	LENSES
ZOOM TELE	S5	ZOOM +	LENSES
ZOOM WIDE	S6	ZOOM -	LENSES
POT SUPPLY +	S7	VCC	PRESET
POT SUPPLY -	S8	GND	PRESET
FOCUS ERROR	S9	FOCUS	PRESET
ZOOM ERROR	S10	ZOOM	PRESET
GLASS DEVICE	S13	LINE	WASHER
GLASS DEVICE	S14	AC	WASHER
EARTH	S15	EARTH	WASHER
COMMON	S16	COM	PAN/TILT
LEFT	S17	LEFT	PAN/TILT
RIGHT	S18	RIGHT	PAN/TILT
AUTOPAN	S19	AUTO	PAN/TILT
DOWN	S20	DOWN	PAN/TILT
UP	S21	UP	PAN/TILT
HORIZ. ERROR	S22	PAN	PRESET
VERT. ERROR	S23	TILT	PRESET
POT SUPPLY +	S24	VCC	PRESET
POT SUPPLY -	S25	GND	PRESET

Jun-09