

TPS-HD370NRW

2.0Mpx

HD-CCTV

2Megapixel HD-SDI Camera PTZ camera with IR LED & Wiper ONVIF

2メガピクセルHD-SDI/IPハイブリッド光学30倍ズームパンチルトカメラ 赤外線LED・ワイパー付



IP/HD-SDI/コンポジットビデオ

最大解像度 1920x1080@30FPS

IPv4/IPv6対応

光学30倍ズーム デジタルズーム32倍

360° エンドレス回転、-90°～+90°垂直動作角度

ワイパー標準装備

高性能赤外線LED搭載 照射距離200m(マニュアルフォーカス)

自動ライトコントロールによるスマートIR

プリセット255地点

※DC電源付属

PT	水平回転範囲/速度	360° エンドレス回転 / 0.1～150° /秒 (*ズーム倍率に応じた速度変化)
	垂直回転範囲/速度	-90° ～+90° / 0.1～150° /秒 (*ズーム倍率に応じた速度変化)
機能	プリセット数	255地点
	プリセット精度	±0.1° 未満
	プリセット速度	150° /秒
	ツアー	8プログラム
	パターン	4プログラム
	スキャン	8プログラム
	エリア	16エリア
	アラーム	2系統
	フリップ	自動 ON/OFF
	アドレス設定	本体背面DIP/SWによる設定
	アドレス数	001～255まで
	制御	インターフェース
制御プロトコル		PelcoD 他
ボーレート		2400/4800/9600/19200/38400/57600
ライト	赤外線LED	1W 照射角12° 30個
	波長	870nm
	赤外線照射距離	200m(マニュアルフォーカス)
カメラ	信号方式	Ethernet / HD-SDI / CVBS NTSC
	撮像素子	1/3" 2メガピクセル CMOS
	総画素数	1959(H)x1266(V)=2.48Mピクセル
	有効画素数	1944(H)x1092(V)=2.12Mピクセル
	スキャン方法	プログレッシブスキャン
	HD-SDI解像度	1080p30、720p60/30
	最低照度	カラー: 0.5lux、白黒: 0.1lux カラーDSS: 0.125lux、白黒DSS: 0.025lux
	推奨設置環境照度	100～100,000lux
	S/N比	50dB以上
	電子シャッタースピード	1/30～1/30,000秒
	ホワイトバランス	AUTO/One Push/Manual/Indoor/Outdoor
	利得調整	ON/OFF
	デイナイト	AUTO/DAY/NIGHT/EXT(外部)
	ワイドダイナミックレンジ	OFF/WDR/BLC/HLC
	DNR(2D+3D)	AUTO/OFF/Low/Middle/High
デフォグ(画像鮮明化)	OFF/ON	
レンズ	焦点距離	光学30倍ズーム 4.3-129mm(F1.6～F4.7)
	電子ズーム	32倍
	撮影画角	ワイド:58.9° (H)x45.3° (V)～テレ:2.11° (H)x1.61° (V)
	撮影至近距離	ワイド:100mm、テレ:800mm

製品の仕様・デザインは予告なく変更することがあります。

Jan-16

TPS-HD370NRW

2.0Mpx

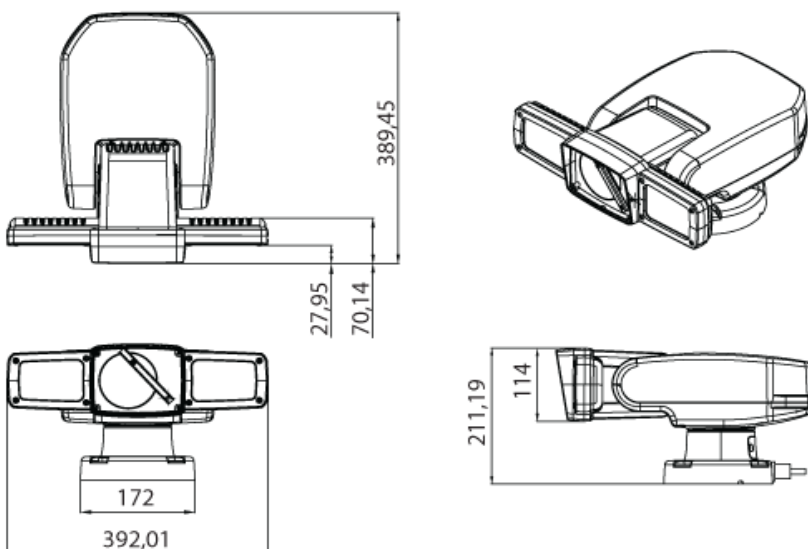
HD-CCTV

2Megapixel HD-SDI Camera PTZ camera with IR LED & Wiper ONVIF

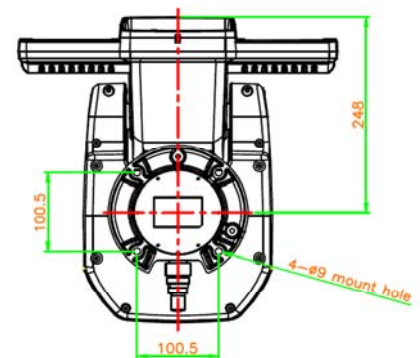
2メガピクセルHD-SDI/IPハイブリッド光学30倍ズームパンチルトカメラ 赤外線LED・ワイパー付

通信	インターフェース	RJ45 10/100Base-T
	画像圧縮方式	H.264/MPEG4/MJPEG
	解像度	1920x1080/1280x960/1280x720/1024x768x/800x600/720x576/640x480/320x240
	ストリーミング	トリプル
	音声	マイク入力 1 / 音声出力 1
	音声圧縮方式	G.711 u-law
	双方向音声	可
	アラーム	入力 1 / 出力 1
	IP	IPv4、IPv6対応
	プロトコル	TCP/IP、UDP/IP、RTP(UDP)、RTP(TCP)、RTCP、RTSP、NTP、HTTP、HTTPS、SSL、DHCP、PPPoE、FTP、ICMP、IGMP、SNMPv/v2/v3、ARP、DNS、DDNS
	保存	マイクロSD
	ONVIF	対応
	OS	WindowsXP/VISTA/MAC OS X
	ブラウザ	MS IE、Firefox、GoogleChrome、Apple Safari
環境	映像ケーブル	5CFB以上 ※100m以上伝送する場合は、中継器(リピーター)が必要です。
	電源(入力電圧/消費電流)	DC24V~DC32V
	定格電流	DC24V入力時 8A
	ヒーター消費電力	10W -10℃~0℃で動作
	ファン消費電力	3.4W -10℃~40℃で動作
	外形寸法/重量	W392xH211xD389.5mm / 約11.8kg
	材質	ダイキャストアルミニウム Oリングパッキン ※全内部パーツは、エポキシポリエステル樹脂塗装により耐腐食コーティング済み
	使用環境温度/湿度	-20℃~50℃ / RH 0%~90%
	保管環境温度	-20℃~60℃
	防水防塵保護等級	IP66
	適合規格	CE EMC、FCC Class A、RoHS

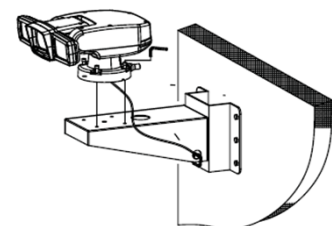
■外形図



■取付け面



■オプション ウォールブラケット



TPS-HD370NRW

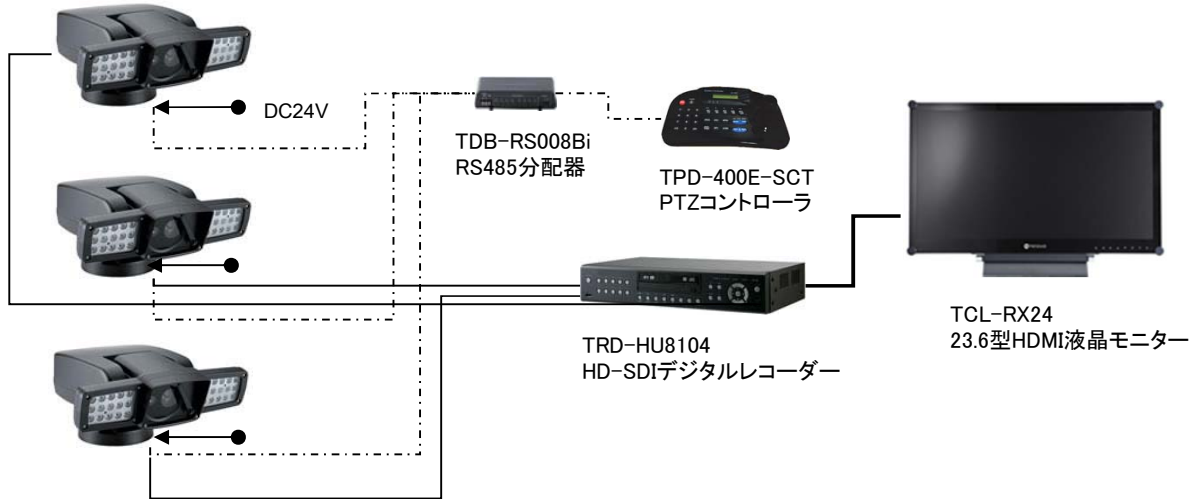
2.0Mpx

HD-CCTV

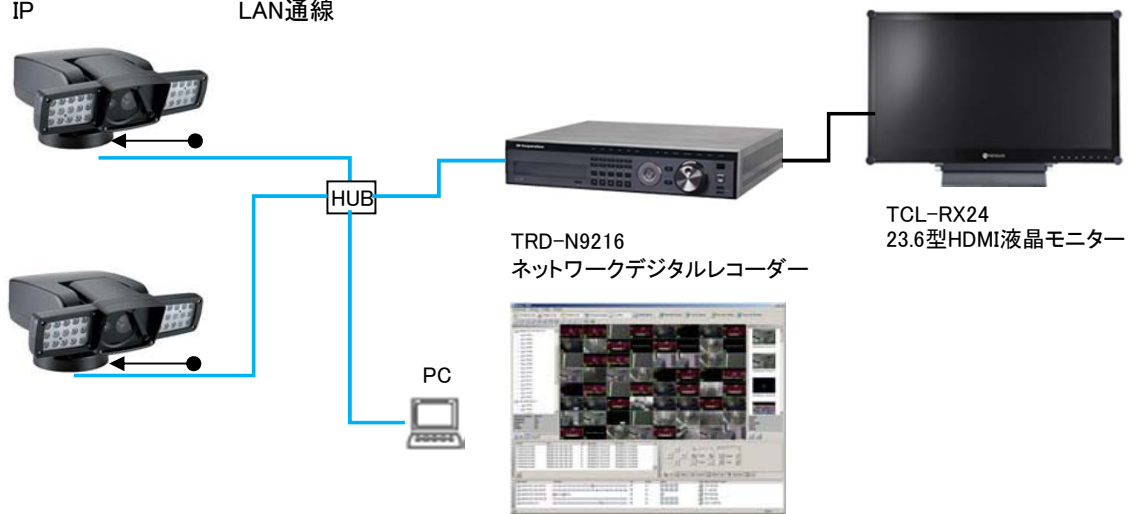
2Megapixel HD-SDI Camera PTZ camera with IR LED & Wiper ONVIF

2メガピクセルHD-SDI/IPハイブリッド光学30倍ズームパンチルトカメラ 赤外線LED・ワイパー付

■接続例：HD-SDI 同軸通線

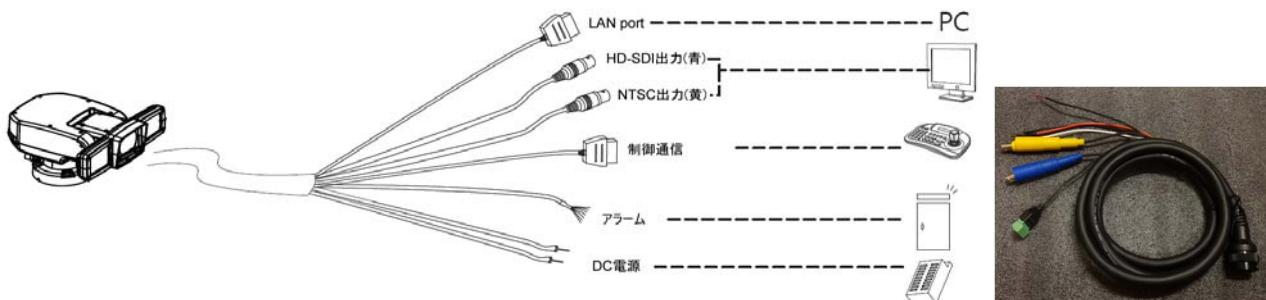


■接続例：IP LAN通線



録画装置管理ソフトウェア VMS

■付属ケーブル



カメラ側丸コネクタ～シース終端まで：約1.8m 全長(各コネクタまで)約2m

製品の仕様・デザインは予告なく変更することがあります。

Jan-16

TPS-HD370NRW

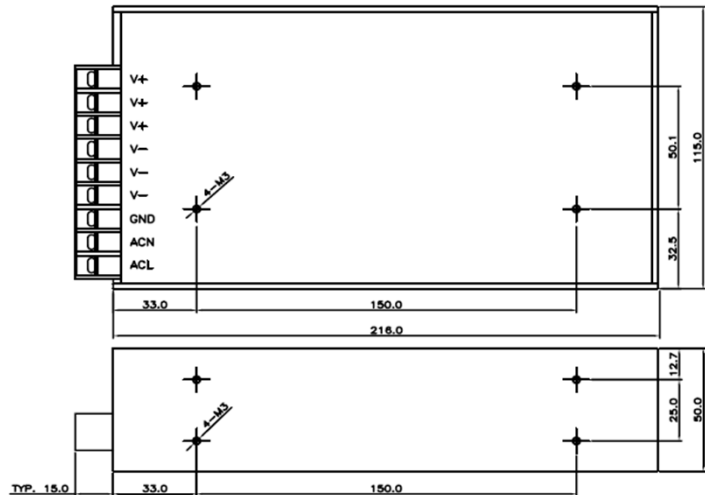
2.0Mpx

HD-CCTV

2Megapixel HD-SDI Camera PTZ camera with IR LED & Wiper ONVIF

2メガピクセルHD-SDI/IPハイブリッド光学30倍ズームパンチルトカメラ 赤外線LED・ワイパー付

■ 付属電源



入力電圧	AC100~120V / AC200~240V 切替SWで設定 50/60Hz
出力電圧	DC24V
定格電流	14.6A
ラインレギュレーション	最大120mV
負荷レギュレーション	最大240mV
過電流保護	110%以上
過電圧保護	115~140%
リップル	最大240mVp-p
リップルノイズ	最大290mVp-p
アイソレーション	入力~出力: AC3000V、DC500V 100MΩ
	入力~ケース: AC1500V、DC500V 100MΩ
	出力~ケース: AC500V、DC500V 100MΩ
動作環境温度/湿度	-10~50°C / RH20~90%
保管環境温度/湿度	-20~75°C / RH20~90%
外形寸法	W215xH50xL115mm
重量	845g (ケーブル含まず)

製品の仕様・デザインは予告なく変更することがあります。

Jan-16