



TPS-HD370NSW



x30 zoom Full HD PTZ network camera "Ulisse EVO"

光学30倍ズーム フルHD PTZネットワークカメラ "Ulisse EVO"



ONVIF Profile S、Q (RFC3984準拠)
 光学30倍ズームカメラ フルHD 最高1080p60
 水平・垂直回転スピード **最速250° /秒**
 水平エンドレス、垂直-90° ~90°
 バックラッシュ 0、プリセット精度 0.05°
 ワイパー標準装備
耐風速 64m/秒 (最速回転250° /秒時)
 環境温度 **-40°C~65°C**対応 (70°Cにて16時間テスト)
 IK10, IP66/IP67/IP68, NEMA Type 4X and Type 6P
 ロイド船級認定(ENV1, ENV2, ENV3, ENV5)
 電源AC24V/DC24V/PoE90W



オプション:電源、PoEインジェクター、ブラケット各種

水平回転範囲・速度	360° エンドレス、0.1° ~250° /秒	
垂直回転範囲・速度	-90~90°、0.1° ~250° /秒	
バックラッシュ	0	
機能	オートパン、プリセット、パトロール、ツアー、オートフリップ	
プリセット数/精度	最大250 / 0.05°	
ケーブルグランド	M16x2、M20x1、RJ45付LANケーブル用特殊ガスケット	
入力ケーブルサイズ	0.75~2.5mm ² (AWG18~13)	
信号ケーブルサイズ	0.14~1mm ² (AWG26~17)	
アラーム入力	2 系統 (12-18V)	
リレー出力	2 系統 (最大AC30V/DC30V 1A)	
電源(入力電圧/消費電流)	AC24V±20% 5A / DC24V±10% 5A / PoE90W(オプション:専用インジェクター)	
消費電力	パンチルト動作停止・ヒーター停止時	27W LED付 40W
	パンチルト動作時・ヒーター停止時	27W LED付 40W
	駆動時、ヒーター・デフロスター稼働	57W LED付 70W
	エコモード設定時 静止	21W
重量	約7.1kg (LED: +0.3kg=7.4kg)	梱包重量: 9.4kg
材質	アルミニウム、テクノポリマー	
設置環境	屋外・屋内両用 屋外設置規格 (CE) EN60950-22, IEC 60950-22	
マウンティングポジション	トップマウント(正立)/リバース(倒立)	
使用環境温度/湿度	-40°C~65°C / RH10%~100%	
温度試験	NEMA-TS 2-2003 (R2008) par. 2.1.5.1, test profile fig. 2-1 :-34°C~ +74°C	
解氷機能動作温度	-40°C~-10°C	
耐風性能	非破壊 PT静止時 64m/秒、LED付最速回転時 64m/秒	
防水防塵保護等級	IP66/IP67/IP68 EN60529	
耐衝撃等級	IK10	
電気安全	Electrical safety (CE): EN60950-1, IEC60950-1, EN62368-1, IEC62368-1	
電磁両立性	Electromagnetic compatibility (CE): EN61000-6-4, EN50130-4, EN55032 (Class A) 北米: FCC part 15 (Class A), ICES-003 (Class A)	
LEDの光生物的安全性	Photobiological safety (CE): EN62471, IEC62471	
UL cULus Listed	UL60950-1, CAN/CSA C22.2 No. 60950-1-07, UL62368-1 CAN/CSA C22.2 No. 62368-1-14	
ガスケット	UL50E: 4X, 6P EAC	
鉄道環境規格	EN50121-4 (製品オプションのサージプロテクタ搭載要)	
船舶環境規格	ロイド船級認定 Test Specification Number 1 (ENV1, ENV2, ENV3, ENV5) 耐塩性 EN50130-5, EN60068-2-52 電磁両立性 EMC EN60945 高温試験 70°C環境にて、16時間 EN60068-2-2	

製品の仕様・デザインは予告なく変更することがあります。

Mar-21

株式会社スリーディー

154-0004 東京都世田谷区太子堂4-1-1 TEL:03-5431-5971 FAX:03-5431-5970 e-mail:info@3d-inc.co.jp



TPS-HD370NSW



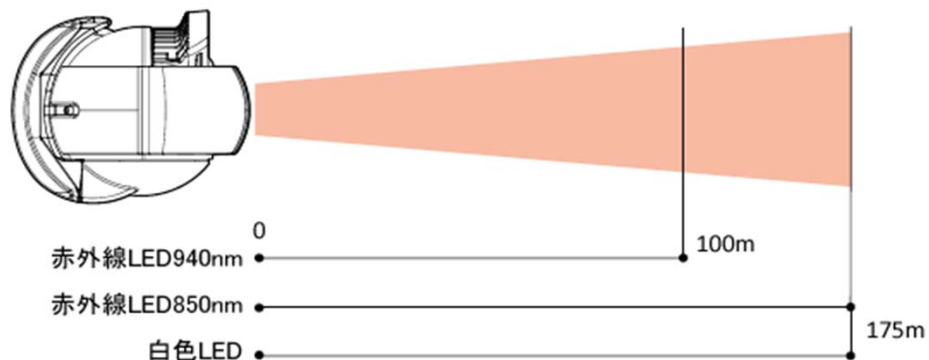
x30 zoom Full HD PTZ network camera "Ulisse EVO"

光学30倍ズーム フルHD PTZネットワークカメラ "Ulisse EVO"



ビデオエンコーダー	
ONVIF	プロファイルS、Q (RFC3984準拠)
画像圧縮方式	H.264 / AVC / MJPEG / JPEG / MPEG4
解像度	320x180 ~ 最大1920x1080 6段階
フレームレート	1~60FPSより設定
ネットワークプロトコル	TCP/IPv4-IPv6, UDP/IPv4-IPv6, HTTP, HTTPS, NTP, DHCP, WS-DISCOVERY, DSCP, IGMP (Multicast), SOAP, DNS
ストリーミング	最大3同時ストリーミング
ストリーミングプロトコル	RTSP, RTCP, RTP/IPv4, HTTP, マルチキャスト
ネットワークインターフェース	100 Base-TX RJ45
内蔵カメラモジュール	
撮像素子	1/2.8 Exmor CMOSセンサー フルHD 1920x1080
有効画素	2.38メガピクセル
最低照度	カラー 0.006lux(F1.6 30IRE) B/W: 0.0006lux(F1.6 30IRE)
レンズ焦点距離	4.5mm~135mm(F1.6-F9.6)
光学ズーム/電子ズーム倍率	30倍 / 16倍 (トータル480倍)
水平/垂直画角	水平: 61.6° ~2.5° / 垂直: 37.07° ~1.44°
アイリス	F1.6~F9.6 10段階(オート/マニュアル)
利得調整	0dB~36dB (オート/マニュアル)
シャッタースピード	1/1~1/10,000秒 (オート/マニュアル)
ワイドダイナミックレンジ	120dB
ホワイトバランス	オート/マニュアル
フォーカス調整	オート/マニュアル/外部
ノイズリダクション	2D、3D
画像エフェクト	デジタルフリップ、映像鮮明化
露出調整	オート/マニュアル、プライオリティ(アイリス、シャッター)、明るさ、ユーザー設定
デフォッグ	On/Off
オプション	赤外線LEDライト 850nm、赤外線LEDライト 940nm、白色LEDライト PoEインジェクター 屋内用、屋外用 サージプロテクター TPS-P07-WT5 ウォッシャーポンプ・タンク(5L) 汲み上げ高さ5mまで TPS-P07-WT23 ウォッシャーポンプ・タンク(23L) 汲み上げ高さ5mまで TPS-P07-WT23M ウォッシャーポンプ・タンク(23L) 汲み上げ高さ11mまで TPS-P07-WT23H ウォッシャーポンプ・タンク(23L) 汲み上げ高さ30mまで *AC230V ウォールブラケット、アダプタープレート、ボールマウントアダプター、コーナーアダプター

■ライト照射距離の目安



製品の仕様・デザインは予告なく変更することがあります。

Mar-21

株式会社スリーディー

154-0004 東京都世田谷区太子堂4-1-1 TEL:03-5431-5971 FAX:03-5431-5970 e-mail:info@3d-inc.co.jp



TPS-HD370NSW

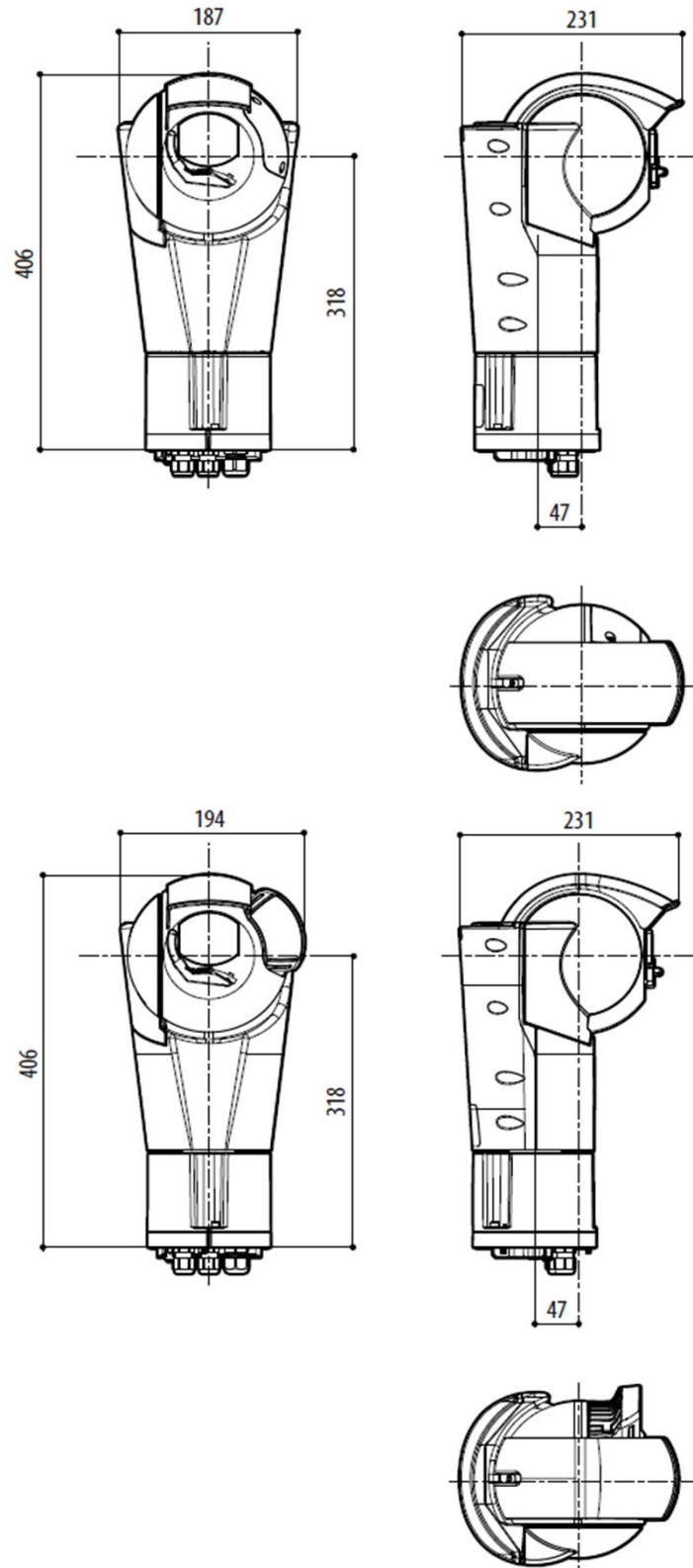


x30 zoom Full HD PTZ network camera "Ulisse EVO"

光学30倍ズーム フルHD PTZネットワークカメラ "Ulisse EVO"



■寸法図 単位:mm



製品の仕様・デザインは予告なく変更することがあります。

Mar-21



TPS-HD370NSW



x30 zoom Full HD PTZ network camera "Ulisse EVO"

光学30倍ズーム フルHD PTZネットワークカメラ "Ulisse EVO"



THW-P0AA

パラペットブラケット



THW-P4AA

RJ45コネクタ付パラペットブラケット



THW-WAA

壁付けブラケット



■その他金具オプション

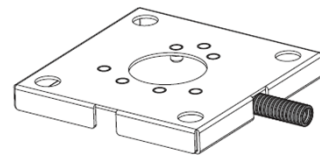
THP-VB02

ポール固定金具



THC-C4

コーナー固定金具



■その他アクセサリ

TIR-NSW850/TIR-NSW940/TIL-NSW700

850nm赤外線/940nm赤外線/白色LEDライト



TYP-SP370NSW

PoEサージプロテクター



TY-S90-INJ

PoE90Wインジェクター 屋内用



TY-S90-INJO

PoE90Wインジェクター 屋外用



製品の仕様・デザインは予告なく変更することがあります。

Mar-21