



TPS-HD370RW

2.0Mpx

HD-CCTV

2Megapixel HD-SDI Camera PTZ camera with IR LED & Wiper

2メガピクセルHD-SDI光学30倍ズームカメラ内蔵パンチルトカメラ 赤外線LED・ワイパー付



2.0メガピクセル

解像度 1920x1080@60FPS/30FPS、720p@60FPS

プログレッシブスキャン・自動ワイドダイナミックレンジ

4.3-129mm光学30倍ズーム デジタルズーム32倍

360° エンドレス回転、-90°～+90°垂直動作角度

高性能赤外線LED搭載 照射距離200m(マニュアルフォーカス)

自動ライトコントロールによるスマートIR

プリセット255地点

HD-SDI/コンポジットビデオ出力

※別モデル：白色LED搭載モデル

PT	水平回転範囲/速度	360° エンドレス回転 / 0.1～90° /秒 (*ズーム倍率に応じた速度変化)	
	垂直回転範囲/速度	-90° ～+90° / 0.1～90° /秒 (*ズーム倍率に応じた速度変化)	
機能	プリセット数	255地点	
	プリセット精度	±0.1° 未満	
	プリセット速度	150° /秒	
	ツアー	8プログラム	
	パターン	4プログラム	
	スキャン	8プログラム	
	エリア	16エリア	
	アラーム	2系統	
	フリップ	自動 ON/OFF	
	アドレス設定	本体背面DIP/SWIによる設定	
	アドレス数	001～255まで	
	通信	インターフェース	RS485(2線)、RS422(4線)
制御プロトコル		PelcoD 他	
ボーレート		2400/4800/9600/19200/38400/57600	
赤外線	赤外線LED	1W 照射角12° 30個	
	波長	OSRAM 870nm	
	赤外線照射距離	200m(マニュアルフォーカス)	
カメラ	信号方式	HD-SDI / NTSC ※PAL生産化	
	撮像素子	1/3" 2メガピクセル CMOS	
	解像度	1920x1080p60/50/30、1920x1080i60/59、1280x720p60/50	
	スキャン方法	プログレッシブ	
	同期方法	内部	
	アナログ水平解像度	700TV本	
	最低照度	カラー: 0.5lux、白黒: 0.1lux	
		カラーDSS: 0.002lux、白黒DSS: 0.001lux	
	推奨設置環境照度	100～100,000lux	
	S/N比	50dB	
	BLC(逆光補正)	ON/OFF	
	電子シャッタースピード	1/30～1/60,000	
	ホワイトバランス	Auto/One Push/Manual/Indoor/Outdoor	
	利得調整	Auto/Manual (-3dB～28dB 6段階)	
	ワイドダイナミックレンジ	ON/OFF/AUTO	
	ノイズリダクション	ON/OFF (1～5段階/OFF)	
	絞りコントロール	16段階	
	レンズ	焦点距離	光学30倍ズーム 4.3-129mm(F1.6～F3.5)
		電子ズーム	32倍
水平画角		ワイド: 65.1° ～テレ: 2.34° (1080P)	
撮影至近距離		ワイド: 100mm、テレ: 800mm	

製品の仕様・デザインは予告なく変更することがあります。

Aug-16

株式会社スリーディー

154-0004 東京都世田谷区太子堂4-1-1 TEL:03-5431-5971 FAX:03-5431-5970 e-mail:info@3d-inc.co.jp



TPS-HD370RW

2.0Mpx

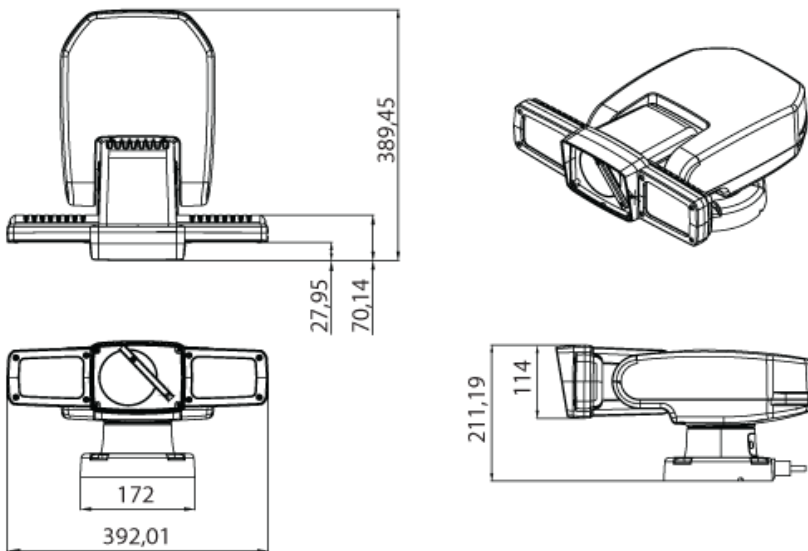
HD-CCTV

2Megapixel HD-SDI Camera PTZ camera with IR LED & Wiper

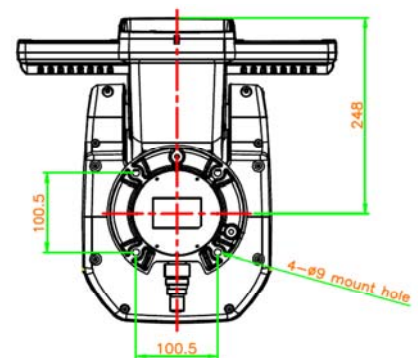
2メガピクセルHD-SDI光学30倍ズームカメラ内蔵パンチルトカメラ 赤外線LED・ワイパー付

環境 映像ケーブル	5CFB以上 ※100m以上伝送する場合は、中継器(リピーター)が必要です。
電源(入力電圧/消費電力)	DC11.5V~DC30V(推奨DC24V)
定格電流	DC15V入力時 8A
ヒーター消費電力	10W -10°C~0°Cで動作
ファン消費電力	3.4W -10°C~40°Cで動作
外形寸法/重量	W392xH211xD389.5mm / 約11.8kg
材質	アルミニウム オリングパッキン ※全内部パーツは、エポキシポリエステル樹脂塗装により耐腐食コーティング済み
使用環境温度/湿度	-20°C~50°C / RH 0%~90%
保管環境温度	-20°C~60°C
防水防塵保護等級	IP66
適合規格	CE EMC、FCC Class A、RoHS

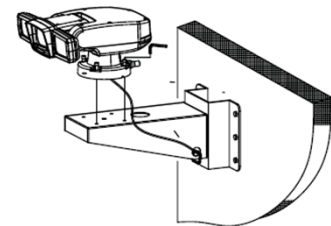
■外形図



■取付け面



■オプション ウォールブラケット



■接続例

