

**TPS-HDL236NRW**

2.0Mpx

HD-CCTV

**2Megapixel HD-SDI Camera PTZ camera with IR LED & Wiper**

2メガピクセル光学36倍HD-SDI低照度ズームカメラ内蔵パンチルトカメラ 赤外線LED・ワイパー付



2.0メガピクセル低照度CMOSセンサー内蔵  
 最大解像度 フルHD1920x1080  
 HD-SDI/コンポジットビデオ(NTSC)/IP出力  
 6-216mm光学36倍ズーム デジタルズーム32倍  
 360° エンドレス回転、-30°～+90° 回転範囲  
 ワイパー標準装備  
 高出力赤外線LED搭載 照射距離200m(マニュアルフォーカス)  
 自動ライトコントロールによるスマートIR  
 プリセット255地点

オプション: AC24V電源(TY-S24-350VA)

PT	水平回転範囲/速度	360° エンドレス回転 / 1~150° /秒 (*ズーム倍率に応じた速度変化)	
	垂直回転範囲/速度	-30° ~+90° / 1~150° /秒 (*ズーム倍率に応じた速度変化)	
機能	プリセット数	255地点	
	プリセット精度	0.1° 未満	
	プリセット速度	150° /秒	
	ツアー	8プログラム	
	パターン	4プログラム	
	スキャン	8プログラム	
	エリア	16エリア	
	アラーム	1系統	
	フリップ	自動 ON/OFF	
	アドレス設定	本体背面DIP/SWIによる設定	
		アドレス数	001~255まで
通信	インターフェース	RS485(2線)、RS422(4線)	
	制御プロトコル	PelcoD 他	
	ボーレート	2400/4800/9600/19200/38400/57600	
赤外線	赤外線LED	高出力赤外線LED14個	
	赤外線照射距離	200m(マニュアルフォーカス)	
カメラ	信号方式	HD-SDI / NTSC / IP	
	撮像素子	1/2" 2メガピクセル CMOS	
	総画総数/有効画素数	1952x1113=2.17Mp / 1937x1097=2.12Mp	
	解像度	1080p@60/50fps、1080i@60/50fps、1080p@30/25fps、720@60/50fps、720p@30/25fps	
	最低照度	カラー: 0.01 lux、白黒: 0.002 1lux	
		カラーDSS: 0.001 lux、白黒DSS: 0.0002lux	
		赤外線LED点灯時: 0 lux	
		S/N比	50dB以上
		電子シャッタースピード	1/30~1/60,000
		デイナイト	Auto/Day/Night/外部
		WDR/BLC	OFF/WDR/BLC/HLC
		ホワイトバランス	Auto/One Push/Manual/Indoor/Outdoor
		利得調整	Auto/Manual (0~10段階)
		デジタルスローシャッター	OFF/2倍/4倍/8倍/16倍/32倍
		デジタルフリップ	OFF / H / V / H&V
		DNR	2D+3D Auto/Off/Low/Middle/High
		デフォッグ	OFF/ON
		プライバシーマスク	OFF/ON (24エリア)
		イメージスタビライザー	OFF/ON
	レンズ	焦点距離	光学36倍ズーム 6-216mm(F1.5~F4.8)
電子ズーム		32倍	
水平画角		1080P) ワイド:56.5° ~テレ:2.12°	
垂直画角		1080P) ワイド:33.63° ~テレ:1.19°	
撮影至近距離		ワイド:100mm、テレ:800mm	

# TPS-HDL236NRW

2.0Mpx

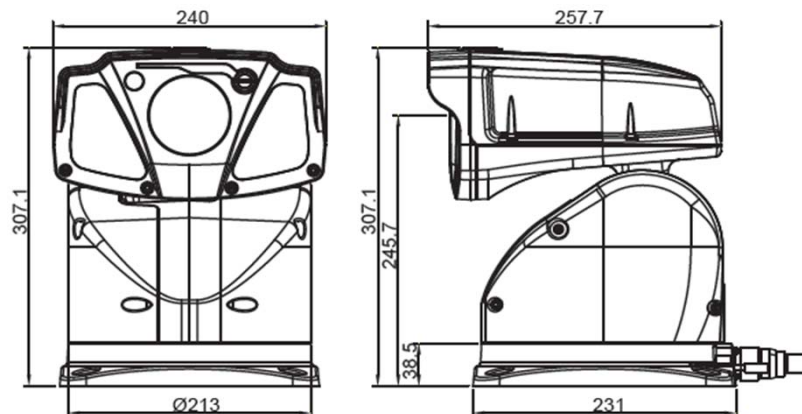
HD-CCTV

## 2Megapixel HD-SDI Camera PTZ camera with IR LED & Wiper

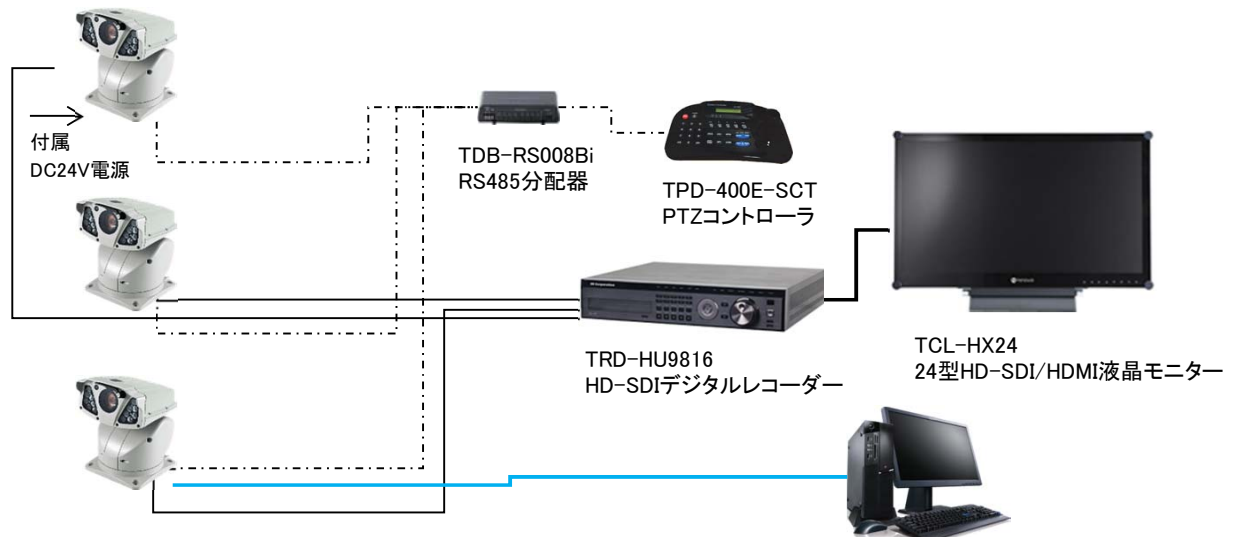
2メガピクセル光学36倍HD-SDI低照度ズームカメラ内蔵パンチルトカメラ 赤外線LED・ワイパー付

通信	インターフェース	10/100BASE-T RJ45
	映像圧縮方式	H.265、H.264、MJPEG
	解像度	QVGA～フルHD
	ビットレート	32Kbps～8Mbps (CBR/VBR対応)
	フレームレート	最大60fps@1920x1080
	ストリーミング	最大3
	音声入力/出力	1 / 1 双方向
	音声圧縮方式	G.711
	プロトコル	TCP, UDP, IP, HTTP, DHCP, DNS, ICMP, ARP, IPv4 / IPv6, DDNS, NTP, SNMP, Syslog, UPnP, Bonjour, ZeroConf, RTP/RTSP, Onvif, Genetec
	保存	マイクロSD SDXC 最大64GBまで
	ブラウザ	MS IE8.0以降、Firefox、Google Chrome、Apple Safari
環境	映像ケーブル	5CFB以上 ※100m以上伝送する場合は、中継器(リピーター)が必要
	電源/定格電流	DC12V～24V/AC24V 両用 / DC24V入力時 6A
	外形寸法/重量	W240xH307xD271mm / 約12kg
	材質	アルミニウム + PC-GF30%(ポリカーボネイト ガラス30%)
	使用環境温度/湿度	-40℃～60℃ / RH 0%～90% (結露なきこと)
	防水防塵保護等級	IP66
	適合規格	CE EMC、FCC Class A、RoHS

### ■外形図



### ■接続例



製品の仕様・デザインは予告なく変更することがあります。

Oct-18