



TPS-P07CW / TPS-P07CRW / TPS-P07CLW

Compact positioning unit with camera "Ulisse Compact"

コンパクト高機能パンチルトポジショニングユニット "Ulisse Compact"



TPS-P07CW



TPS-P07CRW/CLW

水平・垂直回転スピード 最速200° /秒

水平エンドレス、垂直-90° ~90°

バックラッシュ 0

光学36倍ズームカメラ内蔵

※オプション: デフロスター

TPS-P07CW ワイパ付

TPS-P07CRW ワイパ・赤外線LEDライト付

TPS-P07CLW ワイパ・白色LEDライト付

型番	TPS-P07CW	TPS-P07CRW	TPS-P07CLW
水平回転範囲/速度	360° エンドレス、0.1° ~200° /秒		
垂直回転範囲/速度	-90~90°、0.1° ~200° /秒		
バックラッシュ	0		
機能	オートパン、プリセット、パトロール、ツアー(最大3)		
プリセット数	Videotec-Macro/ERNITEC/Panasonic:250、PelcoD:99、American Dynamics:95		
プリセット精度	0.05°		
アドレス設定	ID 1023まで、DIPスイッチによる設定		
設定操作	OSD(On Screen Display)		
プリセット/ゾーンタイトル	英数字16文字まで		
プロトコル	Videotec Macro、PelcoD、American Dynamics、ERNITEC、Panasonic		
インターフェース	制御:RS485(Half Duplex)、RS422(Full Duplex)		
ケーブルグランド	M16×2、M12×2		
入力ケーブルサイズ	0.75mm ² (AWG19)~1.5mm ² (AWG16)		
信号ケーブルサイズ	0.14mm ² (AWG30)~1.5mm ² (AWG16)		
映像ケーブル	同軸 1.0V p-p 75Ω		
I/O入出力数	-	アラーム入力 6系統、 リレー出力 2系統(最大AC30V/DC60V 2A)	
マウンティングポジション	正立 / 倒立		
赤外線LEDライト	-	LED9個	
波長	-	850nm/940nm	-
照射角度	-	10° /30°	30°
照度センサー	-	Photocell	
ケーブル結線	-	工場出荷時結線済	
電源(入力電圧/消費電流)	標準: AC24V±10% 50/60Hz 4A		
	オプション: AC120V±10% 50/60Hz 0.8A		
	オプション: AC230V±10% 50/62Hz 0.4A		
消費電力	PT動作停止・ヒーターOFF: 40W	PT動作停止・ヒーターOFF・ライトON: 55W	
	PT動作時・ヒーターON: 60W	PT動作時・ヒーターON・ライトON: 75W	
	駆動時電流 ピーク125W	ライトON・駆動時電流: ピーク140W	
	-	ライト 15W	
サージ保護	ライン間:2KVまで、接地:4KVまで(Class4)		
重量	約12.5kg	13.0kg	
材質	アルミニウム及びテクノポリマー		
色	RAL9002 エポキシポリエステルパウダー塗装		
動作環境温度/湿度	屋内・屋外用 -40°C~60°C / 10%~95%(結露なきこと)		
耐風速	風速210km/h速度以下 ※最大回転速度維持には、風速160km/h以下で使用		
防水防塵保護等級	IP66 EN60529		
適合規格	CE EN60950-1、EN61000-6-3、EN50130-4/FCC part15 Class B、UL、NEMA 4X、EAC		
オプション	デフロスター、ウォッシャータンク(23L)5mまで、高所用ウォッシャータンク(23L)11m/30mまで ウォールブラケット、パラペットブラケット、ポールマウントアダプター、コーナーアダプター		

製品の仕様・デザインは予告なく変更することがあります。

May-18



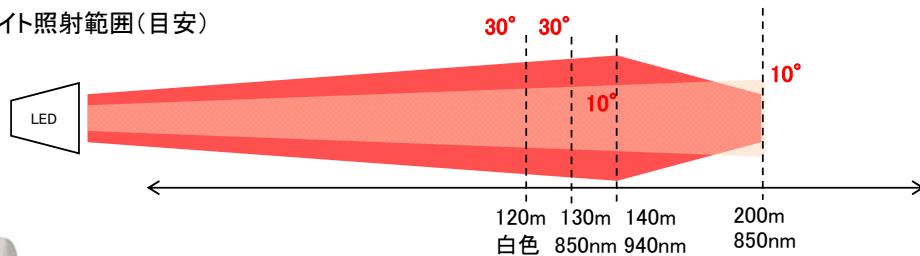
TPS-P07CW / TPS-P07CRW / TPS-P07CLW

Compact positioning unit with camera "Ulisse Compact"

コンパクト高機能パンチルトポジショニングユニット "Ulisse Compact"

内蔵ズームカメラ仕様	光学36倍ズームカメラ
信号方式	NTSC ※PAL生産化
撮像素子	1/4" ExView CCD
有効画素	811(H) x 508(V)
スキャン方法	525本、2:1 インターレース
同期方法	内部同期
水平解像度	550本
最低照度(カラー) 1/60秒	1.4 lux
ICR OFF 1/4秒	0.1 lux
最低照度(白黒) 1/4秒	0.01 lux
自動利得調整(AGC)	AGC 0~42dB
S/N 比	50dB以上
光量調整	オート、マニュアル、BLC 他
逆光補正機能	ON/OFF
フォーカス	オート
プライバシーマスク	24エリア、ON/OFF、マスキングタイプ15種、マスキングカラー14色+モザイク 選択可
プライバシーマスクブロック	160(H) x 120(V)
ズームレンズ仕様	光学36倍ズームカメラ
焦点距離	3.4~122.4mm
光学ズーム倍率	36倍
電子ズーム倍率	12倍
ズーム機構	電動
明るさ	F1.6~4.5
水平画角(実測値)	57.8° ~1.7°
垂直画角(計算値)	45° ~1.27°
最短撮影距離	10~1500mm
電子シャッタースピード	1/1~1/10,000 秒
LEDライト対応	光学36倍ズームカメラ
850nm 照射角10°	○
850nm 照射角30°	○
940nm 照射角10°	○
白色ライト 照射角30°	○

■ 赤外線LEDライト照射範囲(目安)



ライトの照射距離とパフォーマンスは、設置環境によります。

製品の仕様・デザインは予告なく変更することがあります。

May-18

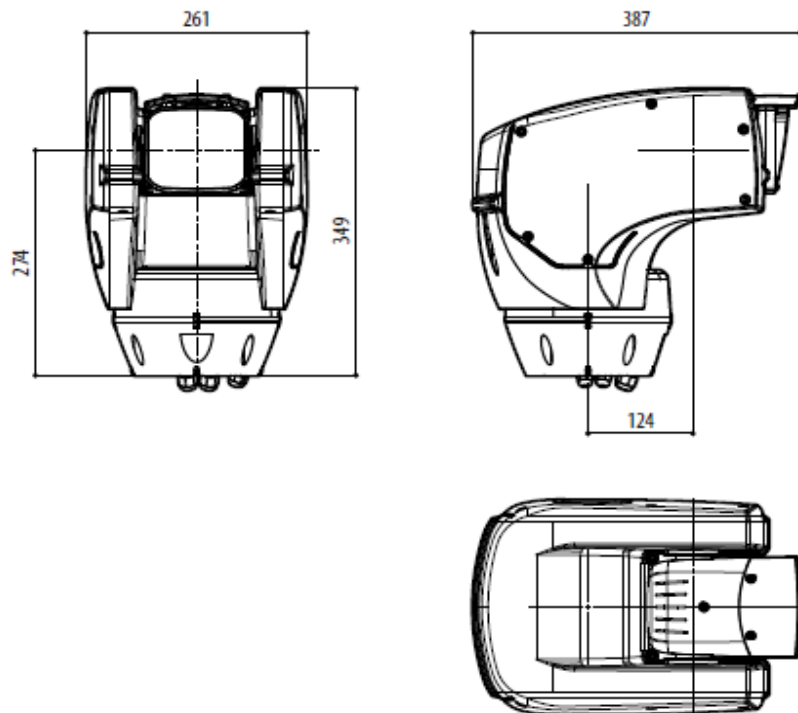


TPS-P07CW / TPS-P07CRW / TPS-P07CLW

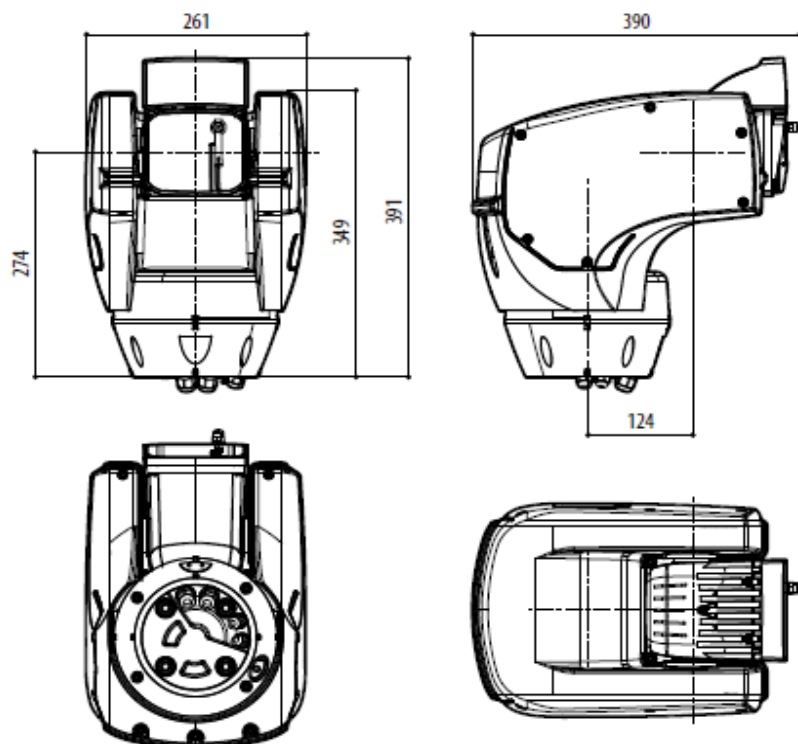
Compact positioning unit with camera "Ulisse Compact"

コンパクト高機能パンチルトポジショニングユニット "Ulisse Compact"

TPS-P07CW



TPS-P07CRW / TPS-P07CLW



製品の仕様・デザインは予告なく変更することがあります。

May-18



TPS-P07CW / TPS-P07CRW / TPS-P07CLW

Compact positioning unit with camera "Ulisse Compact"

コンパクト高性能パンチルトポジショニングユニット "Ulisse Compact"

■ブラケット

TPS-P07WM 壁掛け金具用

材質 ダイキャストアルミニウム
色 RAL9002 エポキパウダー塗装
3.1kg



■23Lウォッシャーポンプ&ウォータータンク

タンク容量 23リットル
設置高さ 5mまで/11mまで
チューブ長さ 5m/11m TPS-P07-WT23
AC24V 1.8A/3.8A
IP56

■23Lウォッシャーポンプ&ウォータータンク

高所用
タンク容量 23リットル
設置高さ 30mまで
チューブ長さ 30m
AC230V 2A
IP45



TPS-P07-

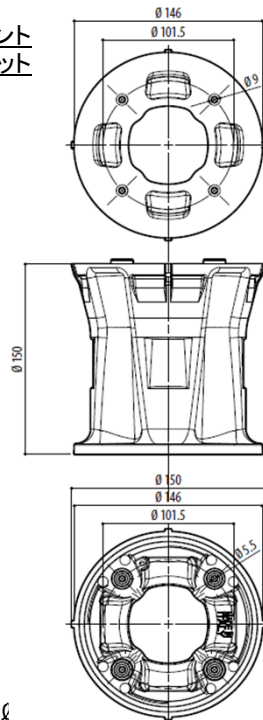
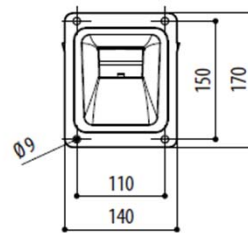
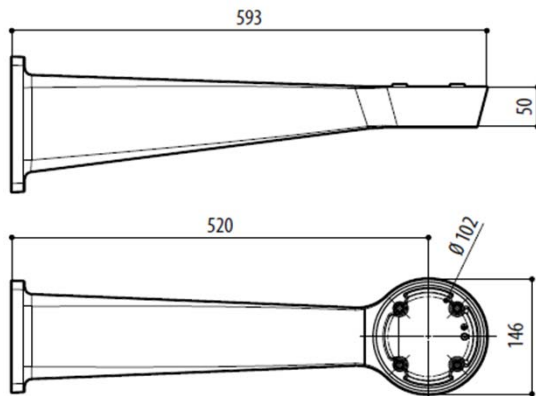
TPS-P07PM 据え置き用

据え置き設置、
ボール上部への固定など
1.6kg

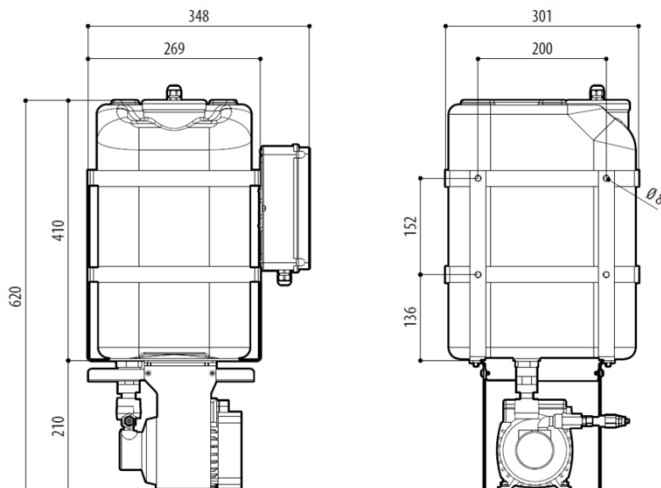


パラペットマウント
ブラケット

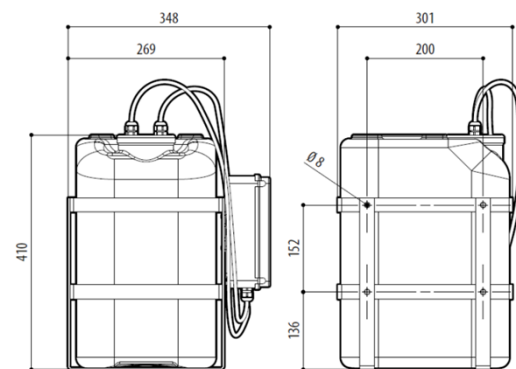
ウォールマウントブラケット



ウォッシャータンク23ℓ(高置用30mまで)



ウォッシャータンク23ℓ



製品の仕様・デザインは予告なく変更することがあります。

May-18