



TPS-P07NLW

Universal Full IP PTZ for IP Cameras "ULISSE 2"

高機能パンチルトポジショニングユニット ユニバーサルPTZコア "Ulisse 2"



各社メーカーのONVIF対応IPカメラ搭載可 4K対応
ONVIF プロファイルS
水平回転スピード 0.02° /秒~100° /秒
垂直回転スピード 0.02° /秒~50° /秒
プリセット精度 0.02°
バックラッシュ 0、スリップリング、電子リミットスイッチ
防水防塵保護等級 IP66
動作環境温度 -40°C~65°C

重量	20.4kg
搭載可能カメラ重量	2.3kgまで
前面窓ガラス	W125xH91mm
内部有効寸法	100x100x414mm
外形寸法	外形図参照
材質	ダイキャストアルミニウム及びABS樹脂
色	RAL9002 エポキシポリエステルパウダー塗装
水平方向回転角度/速度	360° エンドレス、0.02° ~100° /秒 ※但し、赤外線ライト装着時は制限あり
垂直方向回転角度/速度	-40~+90°、0.02° ~50° /秒
水平トルク・垂直トルク	ダイナミック/スタティックトルク: 20Nm
バックラッシュ	0
マウンティングポジション	トップマウント
プリセット数	250プリセット
プリセットタイトル	英数字15文字まで
プリセット精度	0.02°
プロトコル	Macro、PelcoD
インターフェース	制御: RS485(最長1200mまで)、ファームウェアアップグレード: RS232C(最長15m)
アドレス設定	ID 255まで設定可
その他	スリップリング、電子リミットスイッチ
ケーブルグランド	M16x1、M20x2、RJ45用特殊ガスケット
ケーブルサイズ	0.5~1.5mm ² (AWG20~16)
凍結防止機能	最大7W
アラーム入力	4系統
リレー出力	2系統 最大AC/DC30V 1A
電源(入力電圧/吸収電流)	AC24V(±10%) 50/60Hz 10A ※AC230Vモデルあり
消費電力	最大157W(カメラ内蔵、PT動作、ヒーター作動、オプションLEDライトON時) 約49W(PT動作、カメラ内蔵)
使用環境	屋内・屋外用
固定方法	正立 ※倒立不可
使用環境温度/湿度	-40°C~65°C / RH10%~95%(結露なきこと)
凍結防止機能動作範囲	-40°C~-10°C
耐風性能	非破壊 PT静止時 60m/秒、PT動作時 40m/秒
耐塩性能	EN50130-5、EN60068-2-52
防水防塵保護等級	IP66 EN60529
振動テスト	EN50130-5 Cl. 22, Cl. 23 (EN60068-2-6)
UL規格	cULus Listed,TYPE 4X
適合規格	CE EN60950-1、EN61000-6-3、EN50130-4/FCC part15、ClassB、EAC
オプション	光学30倍フルHDズームカメラ、前面デフロスターガラス、 赤外線LEDライト、白色LEDライト、ライト用ブラケット、 ウォッシャータンク(5L、23L)、高所用ウォッシャータンク(23L)

製品の仕様・デザインは予告なく変更することがあります。

Nov-19

株式会社スリーディー

154-0004 東京都世田谷区太子堂4-1-1 TEL:03-5431-5971 FAX:03-5431-5970 e-mail:info@3d-inc.co.jp



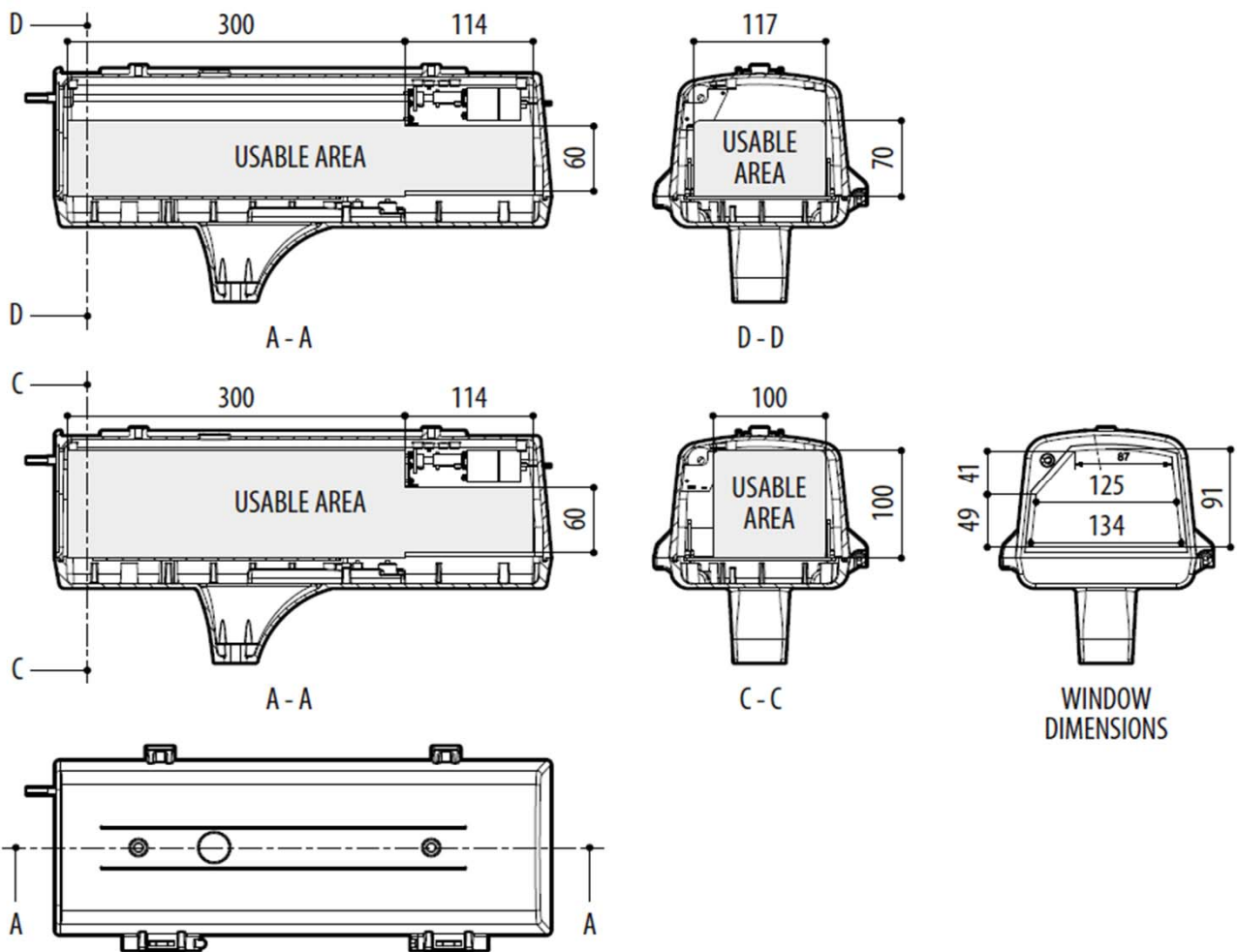
TPS-P07NLW

Universal Full IP PTZ for IP Cameras "ULISSE 2"

高機能パンチルトポジショニングユニット ユニバーサルPTZコア "Ulisse 2"



搭載可能カメラ	*DIPスイッチ設定により
PTマスターモード設定	ONVIF-S対応カメラ
カメラマスターモード設定	RS485ポート付帯IPカメラ
ビデオストリーム	カメラのストリーム合計 60Mbit/s (4K対応)
IPカメラ設定	各カメラの管理者ページより
PT設定 *カメラマスターモード時	シリアルデータ:RS485、プロトコル: Pelco-D/Macro、ボーレート: 2400/4800/9600bps
カメラへの電源供給	DC12V 1.5Aまで (デフロスター機能分7W含む)
電動レンズへの電源供給	DC6/9/12/15V 最大15mA
レンズポテンシオメーター電源	5V 最大15mA
レンズ制御	ZF3線/4線、RS485
レンズ自動焦点制御トリガー	リレー 500m/sパルス、15sパルス、NO、NC
デイナイト同期	ONVIF、もしくは、リレー
カメラI/O	入力1(電源別)、リレー出力1



製品の仕様・デザインは予告なく変更することがあります。

Nov-19

株式会社スリーディー

154-0004 東京都世田谷区太子堂4-1-1 TEL:03-5431-5971 FAX:03-5431-5970 e-mail:info@3d-inc.co.jp



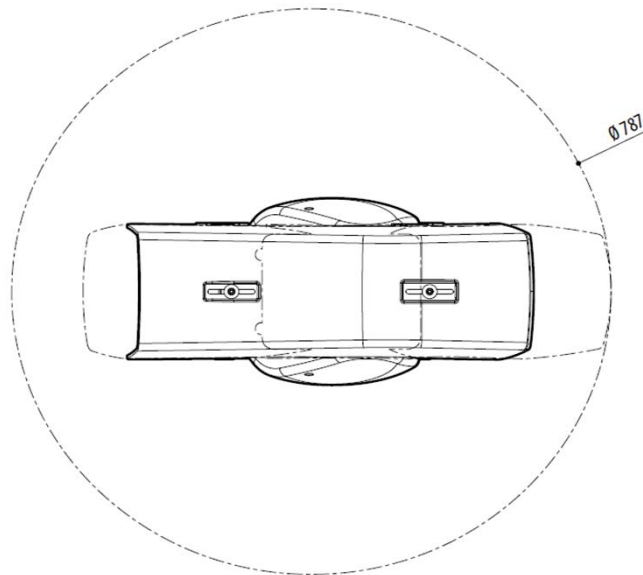
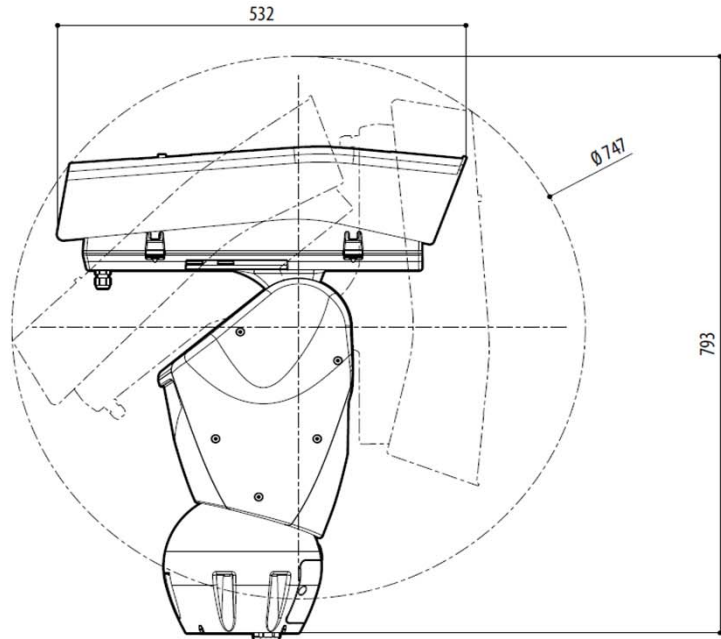
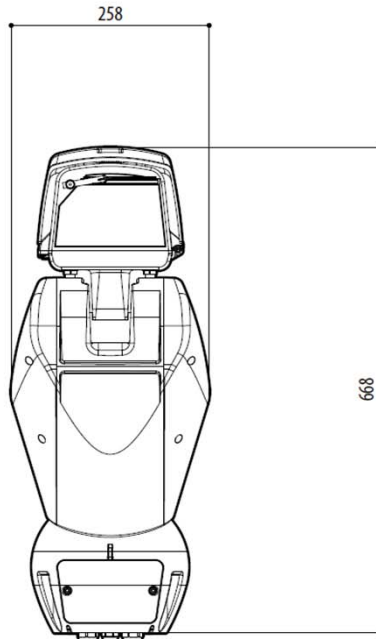
TPS-P07NLW

Universal Full IP PTZ for IP Cameras "ULISSE 2"

高機能パンチルトポジショニングユニット ユニバーサルPTZコア "Ulisse 2"



■外形寸法・回転半径



製品の仕様・デザインは予告なく変更することがあります。

Nov-19

株式会社スリーディー

154-0004 東京都世田谷区太子堂4-1-1 TEL:03-5431-5971 FAX:03-5431-5970 e-mail:info@3d-inc.co.jp



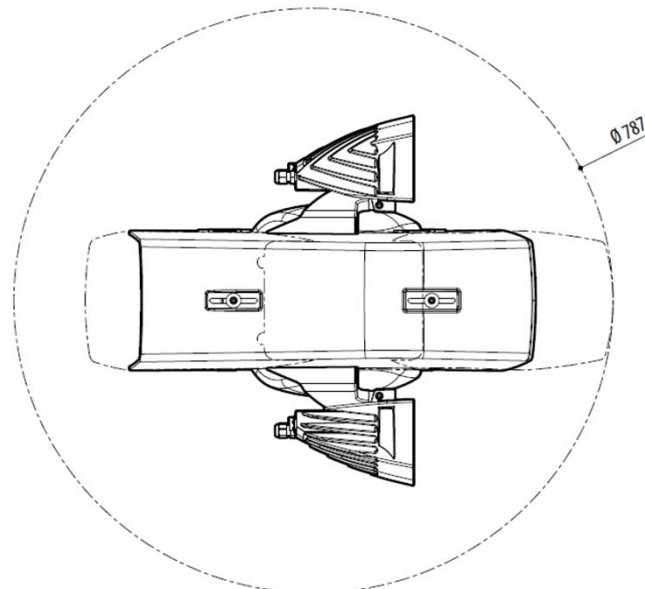
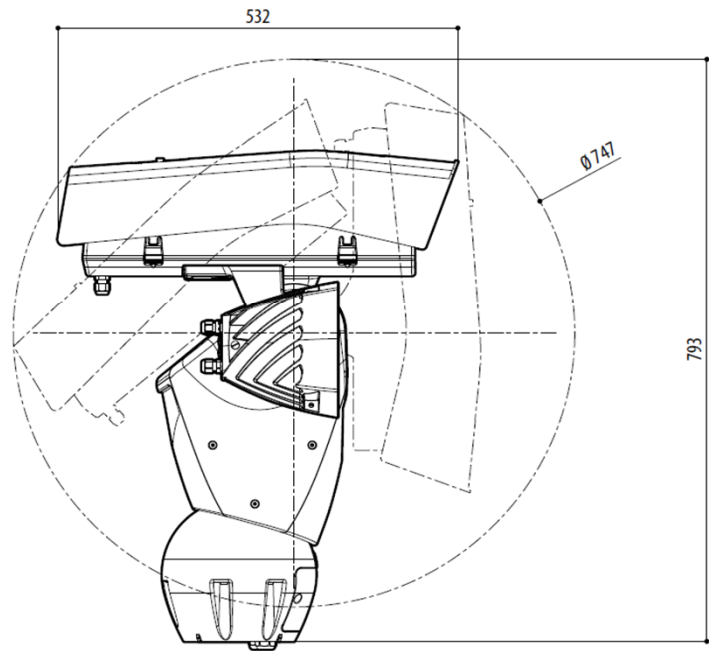
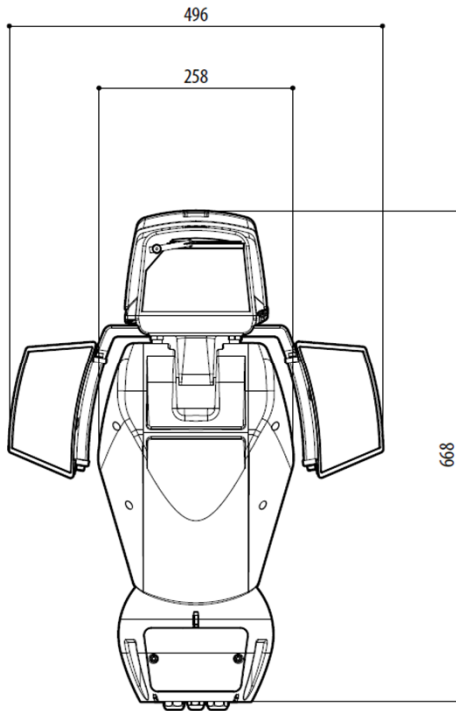
TPS-P07NLW

Universal Full IP PTZ for IP Cameras "ULISSE 2"

高機能パンチルトポジショニングユニット ユニバーサルPTZコア "Ulisse 2"



■LEDライト搭載時の外形寸法・回転半径



製品の仕様・デザインは予告なく変更することがあります。

Nov-19

株式会社スリーディー

154-0004 東京都世田谷区太子堂4-1-1 TEL:03-5431-5971 FAX:03-5431-5970 e-mail:info@3d-inc.co.jp