

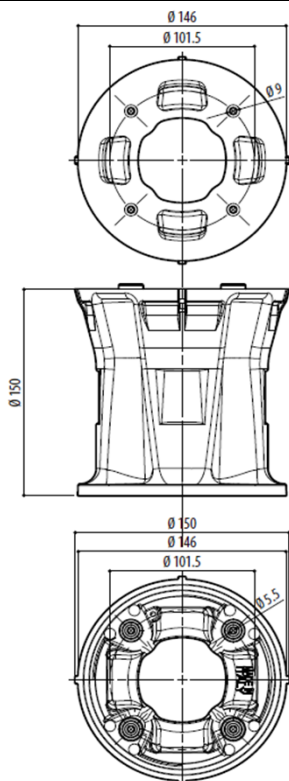
# TPS-P07PM / TPS-P07WM

## Parapet & Wall mount bracket for TPS-P07 series

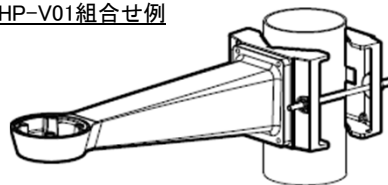
高性能ポジショニングユニットTPS-P07用 パラペットマウントブラケット/ウォールマウントブラケット



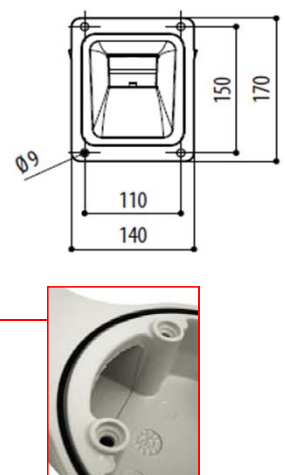
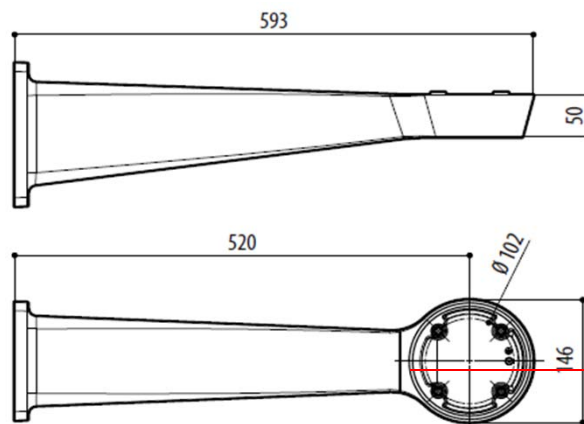
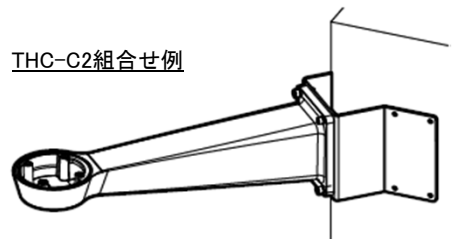
	TPS-P07PM	TPS-P07WM
対応モデル	TPS-P07S、C、L、XL各シリーズ	
重量	1.6kg 梱包重量: 1.9kg	3.1kg 梱包重量: 3.5kg
外形寸法	図のとおり	
梱包寸法	190x190x190mm	190x160x600mm
材質	アルミニウム	
色	RAL9002 エポキシポリエステルパウダー塗装	
使用環境	屋内・屋外両用	
取付方法	据え置き(正立設置)タイプ	壁掛けタイプ
付属品	本体とブラケット間のシーリング用Oリング2個、 ネジ(25mm:ネジ長20mm+ネジ頭部5mm)4個、歯付ワッシャー4個、ネジ用Oリング4個	
関連製品		ポールマウント金具 THP-V01 (50kgまで) THP-VB01 (25kgまで) コーナーマウント金具 THC-C2 (50kgまで)



THP-V01組合せ例



THC-C2組合せ例



※ケーブルはブラケットの中を通線します  
※ブラケットを取付け面に固定するネジは付属していません。

製品の仕様・デザインは予告なく変更することがあります。

Feb-15

## TPS-P07PM / TPS-P07WM

### Parapet & Wall mount bracket for TPS-P07 series

高性能ポジショニングユニットTPS-P07用 パラペットマウントブラケット/ウォールマウントブラケット

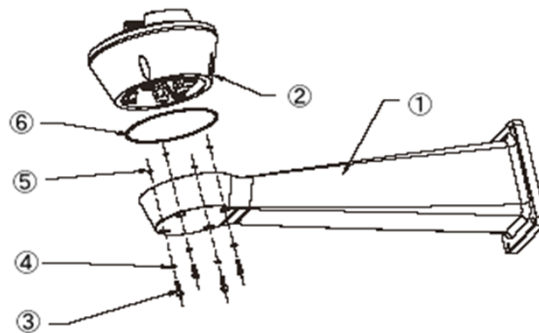
#### ■本体ベース部とのブラケットの取り付け

図のように、シーリングパッキンOリング大(01)を配置後、ブラケット(03)にベース(02)を取り付けます。

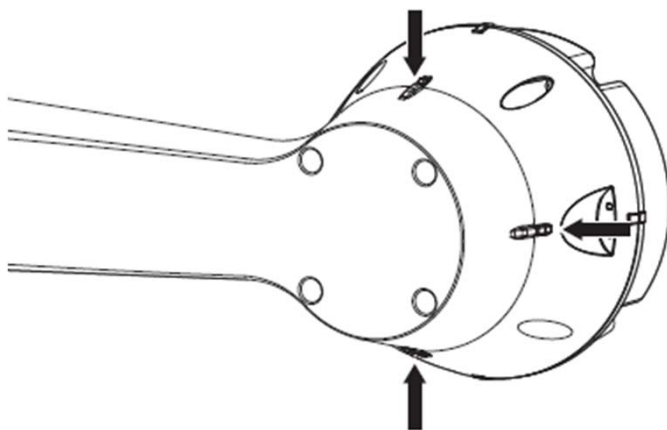
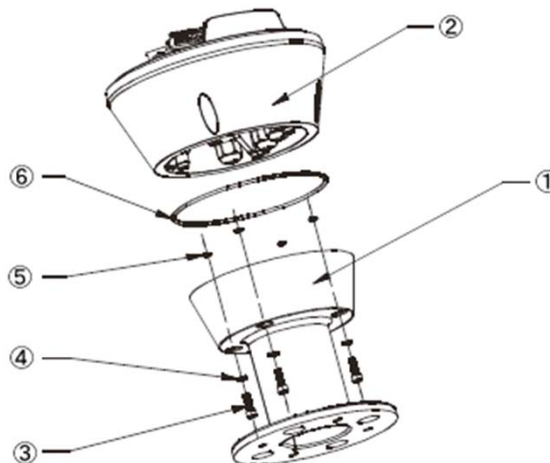
ネジ(04)、歯型ワッシャー(4)とネジ用Oリング(5)を使用します。

注:ネジは、ポジショニングユニット本体に付属しているネジをご利用ください。

1. ブラケット
2. ベース
3. ネジ
4. ワッシャー
5. ネジリング
6. シーリングパッキン



1. パラペットマウントブラケット
2. ベース
3. ネジ
4. ワッシャー
5. ネジリング
6. シーリングパッキン



#### 注意

左図のように、ベースとブラケットの3つのマークを確実に合わせてください。

ネジ穴は、LOCTITE 243®タイプのネジゆるみ止め接着剤でシールしてください。

締め付けトルク4Nmで締めてください。