



## TPS-P11CW1/CW2

### Compact positioning unit with 2 cameras "Ulisse Compact Thermal"

コンパクト高機能パンチルトポジショニングユニット 2カメラモデル "Ulisse Compact Thermal"



水平・垂直回転スピード 最速200° /秒

水平エンドレス、垂直-90° ~90°

バックラッシュ 0

光学36倍ズームカメラ内蔵

サーマルカメラ25mm[TPS-P11CW1]、

35mm[TPS-P11CW2]の2タイプあり

※ご注文時に指定ください

※違いについてはサーマルカメラの項目を参照ください

水平回転範囲/速度	360° エンドレス、'0.1° ~200° /秒
垂直回転範囲/速度	-90~90° 、0.1° ~200° /秒
バックラッシュ	0
機能	オートパン、プリセット、パトロール、ツアー(最大3)、オートフリップ
プリセット数	Videotec-Macro:250プリセット、PelcoD:99プリセット、American Dynamics:95プリセット ※250プリセットはOSD設定のみ
プリセット精度	0.1°
アドレス設定	ID 1023まで、DIPスイッチによる設定
設定操作	OSD(On Screen Display)
プリセット及びゾーンタイトル	英数字16文字まで
プロトコル	Videotec-Macro、PelcoD、American Dynamics etc.
インターフェース	制御:RS485(Half Duplex)、RS422(Full Duplex)
ケーブルグランド	M16×2、M12×2
入力ケーブルサイズ	AWG16-19
信号ケーブルサイズ	AWG16-30
映像ケーブル	同軸 1.0V p-p 75Ω
I/Oアラームカード	オプション
I/O入出力数	アラーム入力 6系統、リレー出力 2系統(最大AC30V/DC60V 2A)
マウンティングポジション	トップマウント
使用電源	AC24V 50/60Hz
消費電力	パンチルト動作停止・ヒーター停止時 40W パンチルト動作時・ヒーター作動時 60W 駆動時電流 ピーク125W
重量	約12.5kg
外形寸法	外形図参照
材質	アルミニウム及びテクノポリマー
色	RAL9002 エポキシポリエステルパウダー塗装
使用環境温度	屋内・屋外用 -40℃~60℃
防水防塵保護等級	IP66 EN60529
適合規格	CE EN60950-1、EN61000-6-3、EN50130-4/FCC part15 Class B、UL、NEMA 4X
オプション	ウォッシャータンク(23L)5mまで、高所用ウォッシャータンク(23L)30mまで ウォールブラケット、パラペットブラケット、ポールマウントアダプター、コーナーアダプター



## TPS-P11CW1/CW2

### Compact positioning unit with 2 cameras "Ulisse Compact Thermal"

コンパクト高機能パンチルトポジショニングユニット 2カメラモデル "Ulisse Compact Thermal"

#### ■サーマルカメラ仕様

型番	TPS-P11CW1	TPS-P11CW2
レンズ	25mm	35mm
水平画角	18°	13°
垂直画角	14°	10°
焦点距離	1.4mm	1.4mm
素子	非冷却式酸化バナジウムマイクロボロメーター (VOx)	
解像度	320x240	
素子ピッチ	25 μm	
波長	7.5 μm ~ 13.5 μm	
内部シャッター	映像停止 1秒未満	
デジタル細分化機能(DDE)	あり	
電子ズーム	2倍、4倍	
フレームレート	7.5FPS、30FPS	
測定レンジ	-40°C ~ 160°C	

#### ■認識度(参考)

	TPS-P11CW1	TPS-P11CW2
レンズ ※注文時指定	35mm	25mm
水平画角(320/640)	13° / 18°	18° / 25°
垂直画角(320/640)	10° / 14°	14° / 20°
焦点距離	1.2	1.1
解像度320x240 撮影能力		
人物(発見/認識/特定)	800m/200m/105m	590m/148m/75m
車両(発見/認識/特定)	2250m/590m/290m	1650m/430m/215m
解像度640x480 撮影能力		
人物(発見/認識/特定)	1140m/280m/142m	820m/210m/104m
車両(発見/認識/特定)	3000m/800m/200m	2200m/580m/290m

#### ■光学36倍ズームカメラ仕様

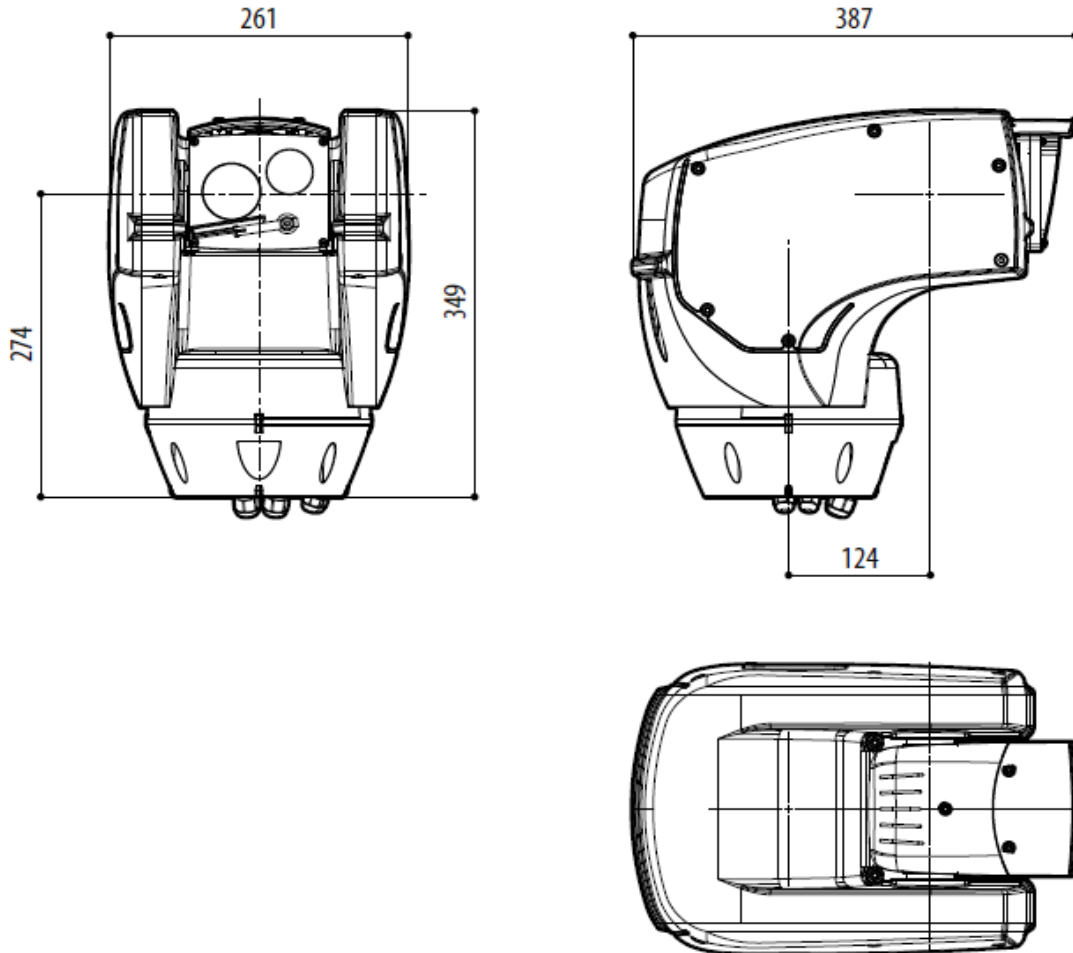
撮像素子	1/4" ExView CCD
信号方式	NTSC
有効画素数	811(H) x 508(V)
スキャン方法	525本、2:1 インターレース
同期方法	内部同期
水平解像度	530本
最低照度	0.01 lux (夜間:ICR on) 0.1 lux (日中:ICR off)
自動利得調整(AGC)	AGC 0~42dB
S/N 比	50dB以上
光量調整	オート、マニュアル、BLC 他
逆光補正機能	ON/OFF
プライバシーマスク	8タイプ、ON/OFF(24地点)、マスキングタイプ15種、マスキングカラー14色選択可
マスキングブロック	160(H) x 120(V)
フォーカス	オート、マニュアル、PTZトリガー
焦点距離	f3.4mm~122.4mm (F1.6~4.5)
光学ズーム	36倍
電子ズーム	12倍
撮影画角	ワイド:57.8度、テレ:1.7度
最短撮影距離	ワイド:320mm、テレ:1500mm
電子シャッタースピード	1/1~1/100,000 秒



## TPS-P11CW1/CW2

### Compact positioning unit with 2 cameras "Ulisse Compact Thermal"

コンパクト高機能パンチルトポジショニングユニット 2カメラモデル "Ulisse Compact Thermal"



#### ■サーマルカメラ参考画像



製品の仕様・デザインは予告なく変更することがあります。

■ブラケット

■23Lウォッシャーポンプ & ウォータータンク

株式会社スリーディー

154-0004 東京都世田谷区太子堂4-1-1 TEL:03-5431-5971 FAX:03-5431-5970 e-mail:info@3d-inc.co.jp

Aug-10



## TPS-P11CW1/CW2

### Compact positioning unit with 2 cameras "Ulisse Compact Thermal"

コンパクト高性能パンチルトポジショニングユニット 2カメラモデル "Ulisse Compact Thermal"

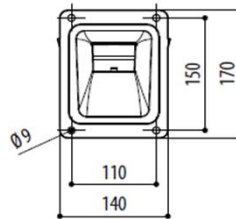
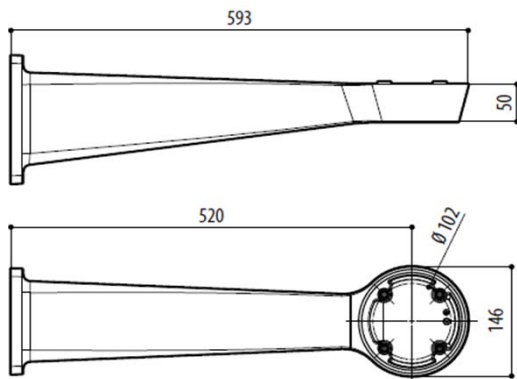
TPS-P07WM 壁掛け金具用  
材質 ダイキャストアルミニウム  
色 RAL9002 エポキパウダー塗装  
3.1kg



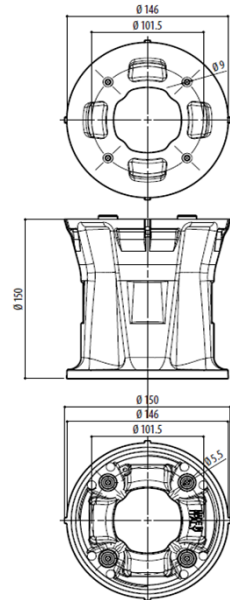
TPS-P07PM 据え置き用  
据え置き設置、  
ポール上部への固定など  
1.6kg



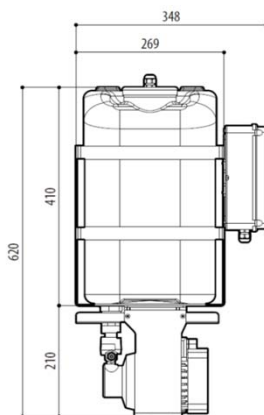
#### ウォールマウントブラケット



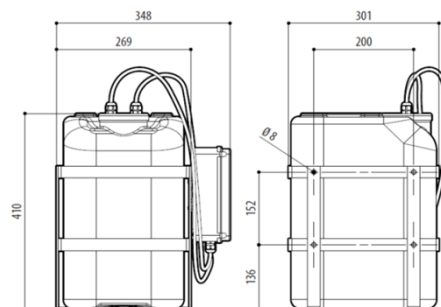
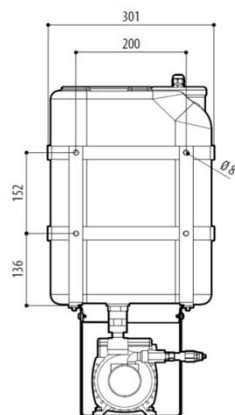
#### パラペットマウント ブラケット



#### ウォッシャータンク23ℓ



#### ウォッシャータンク23ℓ(高置用30mまで)



タンク容量 23リットル  
設置高さ 5mまで  
チューブ長さ 5m  
AC24V 12W  
IP56

TPS-P07-WT23

■23Lウォッシャーポンプ&ウォータータンク  
高所用

タンク容量 23リットル  
設置高さ 30mまで  
チューブ長さ 30m  
AC230V 600W  
IP45

TPS-P07-WT23H

