

# TD-CH365VFW

## 1/3" Dome Camera Hyper Wide Dynamic Range with 2.8-12mm lens

1/3"カラードームHDRカメラ 広角レンズ2.8-12mm



1/3" Super HAD CCD 1028(H) x 508(V)  
 水平解像度 カラー700本  
 最低照度0.08lux(F1.2)  
 2Dデジタルノイズレダクション  
 プライバシーマスク  
 動き感知  
 防水防塵保護等級 IP65

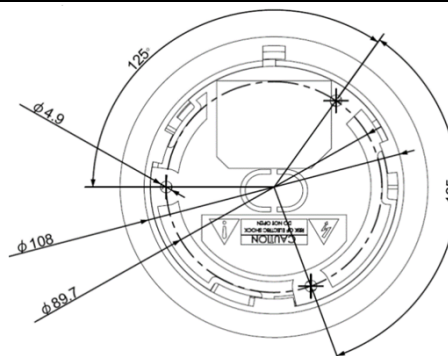
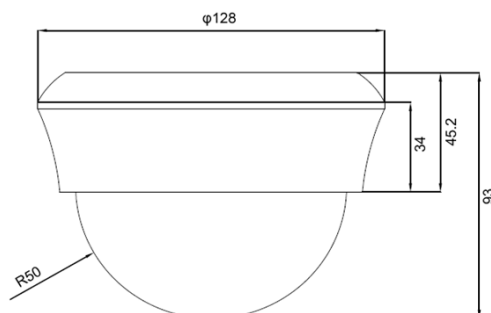
オプション: 電源(これらは本体に付属していません)

信号方式	NTSC
撮像素子	1/3" Super HAD CCD II 1028(H) x 508(V)
全体画素数	1028(H)x508(V)
有効画素数	976(H)x494(V)
水平解像度	カラー 700TV本
スキャン方式	2:1 インターレース
同期方式	内部同期
映像出力	1.0Vp-p コンポジット 75Ω
最低照度	0.08Lux(F1.2 AGCx1)
S/N 比	50dB以上
ホワイトバランス	ATW / PUSH / User1 / User2 / ANTI CR / Manual / PUSH Lock
逆光補正 (BLC/HLC)	BLC / HLC / Off
自動利得調整 (AGC)	AGC/Off
WDR(ワイドダイナミックレンジ)	On/Off
フリッカレス	On/Off
デイナイト	オート / カラー / 白黒
電子シャッター	1/60 ~ 1/100,000 秒
動き感知	Off/On(24x16)
プライバシーマスク	4エリア
レンズ	DCオートアイリスバリアフォーカルレンズ 2.8-12.0mm
水平画角	28.1~93.9°
OSD設定	可
電源	DC12V ±10%
消費電力	1.2W 100mA
外形寸法	直径128 x H93 mm
重量	260g
使用環境温度/湿度	-10~50°C/RH90%
保管環境温度/湿度	-20~70°C/RH70%
防水防塵保護等級	IP65

■コネクタ

DC12V センター(+)

BNC



製品の仕様・デザインは予告なく変更することがあります。

Aug-16

# TD-CH365VFW

## 1/3" Dome Camera Hyper Wide Dynamic Range with 2.8-12mm lens

1/3"カラードームHDRカメラ 広角レンズ2.8-12mm

### ■設置手順

#### ドームカバーの開け方

①カメラの取付面を時計回りに、ドームケースを反時計回りに回します。



#### 取付ベースの外し方

②取付けベースを外します。取付板を留めている突起を外側に向けます。



③底部の黒いプレートを回し、留め部分をずらし外します。



ケーブル引き出し口を中央にする場合は、底板中央の楕円を切り抜いてください。

※取付板を外すと、OSDボタンがあります。設定値を変更する場合に使用します。

④底板固定後、同様の要領でカメラをプレートに取り付けます。

⑤カメラレンズの水平位置は、カメラモジュール(黒い部分)を回転させて調整します。

ケーブルの余長の範囲で回転させてください。

無理に回すと、ケーブルを損傷する可能性があります。注意してください。



⑥レンズの角度を調整します。



レンズを上下に動かし、撮影したい上下位置を決めます。

⑦撮影範囲を調整します。

撮影範囲を焦点距離調整ネジで調整後、ピントを調整します。



焦点距離調整ネジ  
広角2.8mm～望遠12mm

フォーカス調整ネジ

調整後、ネジはしっかりと締めます。

⑧アクリルカバーを取り付けます。▲印がケーブル引き出し口と合うようはめします。カチッと音がするまで押し込んでください。

# TD-CH365VFW

## 1/3" Dome Camera Hyper Wide Dynamic Range with 2.8-12mm lens

1/3"カラードームHDRカメラ 広角レンズ2.8-12mm

### ■OSD設定

OSDボタンは、カメラ基板の背面にあります。  
カメラの設定値を変更する場合は、取付前に行うことを推奨します。  
取付け前にベースの取付面(黒)を外し、ボタン操作で設定値を変更します。

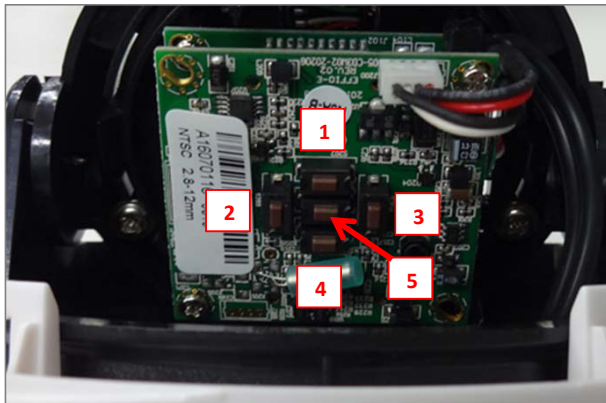


カメラ取り付け後にOSDボタン操作を行う場合は、内部の黒いアクリルカバーを外すか、固定しているネジを緩めて、カメラ基板背面のボタンを操作できる位置にカメラの角度を変更し行います。

①カメラの両サイドのネジ2本を外します。もしくは緩めます。(プラスドライバー)



カメラモジュール背面にOSD設定用のボタンがあります。



### ボタンの役割

- ① 上へ移動
- ② 左へ移動
- ③ ENTER 確定ボタン
- ④ 右へ移動
- ⑤ 下へ移動

※OSDメニュー設定については、製品マニュアルを参照ください。

