

## TD-HD370Z3

2.2Mpx

HD-CCTV

## 2.2Megapixel HD-SDI Dome Camera built in x3 zoom lens

光学3倍ズーム 2メガピクセルHD-SDIドームカメラ



2.2メガピクセル

最大解像度 1920x1080@30FPS

光学3倍ズーム デジタルズーム32倍

WDR(ワイドダイナミックレンジ)

DNR(デジタルノイズリダクション) 2D+3D

デフォッグ機能(かすみ除去)

HLC(ハイライト補正機能)

オプション:DC12V電源、RS485コントローラー

RS485制御 プロトコル(PelcoD/P、VISCA)対応

カメラ	信号方式	HD-SDI / NTSC ※PAL生産化
	撮像素子	1/2.9" CMOS 2.2メガピクセル
	全体画素数	2000(H)x1121(V)
	有効画素数	1936(H)x1105(V)
	解像度	1920x1080 @ 30FPS、1280x720 @ 60FPS
	アスペクト比	16:9
	解像度	1080p@30FPS、720p@60FPS
	水平解像度	アナログ: 700TV本 ※ <sup>1</sup>
	最低照度	カラー:0.5lux、白黒:0.1lux
	DSS	カラー:0.002lux、白黒:0.001lux
	映像出力	HD-SDI、CVBS(コンポジットビデオ)
	S/N比	50dB以上(AGC OFF)
	露出	Auto/Manual
	利得調整	OFF/ON (Auto 最大30dB)
	シャッタースピード	1/30~1/60,000秒
	フォーカスモード	Auto/One Push/Manual
	WDR/BLC	OFF/WDR/BLC
	HLC(ハイライト補正)	OFF/ON
	デイナイト	Auto/DAY/NIGHT/EXT(外部)
	ホワイトバランス	ATW/One Push/Manual/Indoor/Outdoor
	DNR	2D+3D
	プライバシーマスク	OFF/ON 24エリア
	動き検知	OFF/ON 4エリア
	デフォッグ	OFF/ON
レンズ	焦点距離	光学3倍ズーム 3.0~9.0mm(F1.2~F2.1)
	電子ズーム	32倍
	水平画角	
	撮影至近距離	
通信	インターフェース	RS485(2線)
	制御プロトコル	PelcoD/PelcoP/VISCA
	ボーレート	2400/4800/9600/19200/38400/57600/115200
環境	映像ケーブル	5CFB以上
		※100m以上伝送する場合は、中継器(リピーター)等が必要です。
	電源(入力電圧/消費電流)	DC12V ±10%
	定格電流	350mA
	外形寸法	φ143mmxH97.5 mm
	重量	約375g
	材質	樹脂
	使用環境温度/湿度	-5°C~60°C / RH 20%~80%
	保管環境温度	-20°C~60°C / RH 20%~95%
付属品		ネジ4本、L型レンチ

※1: CVBS(コンポジットビデオ信号)は、WDRに対応していません。WDR設定をOFFにしてください。

# TD-HD370Z3

2.2Mpx

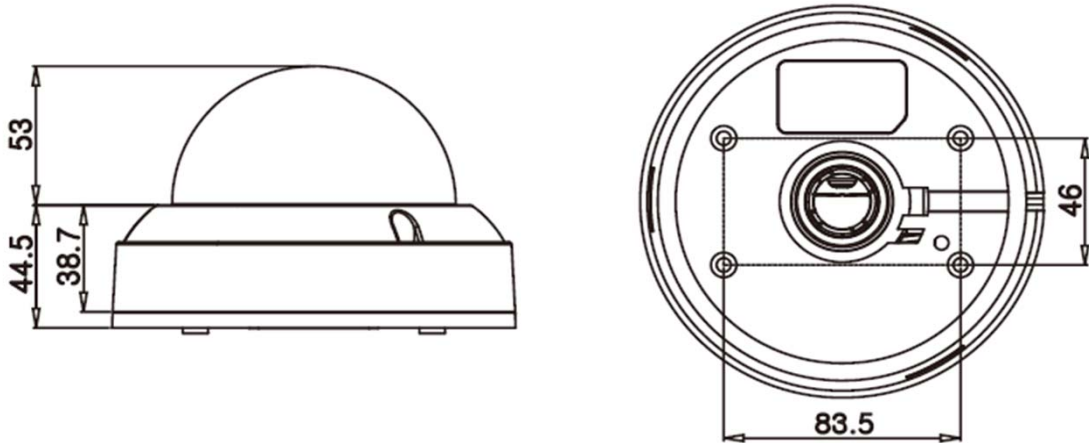
HD-CCTV

## 2.2Megapixel HD-SDI Dome Camera built in x3 zoom lens

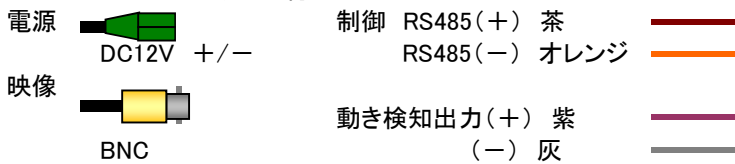
光学3倍ズーム 2メガピクセルHD-SDIドームカメラ

### ■外形図

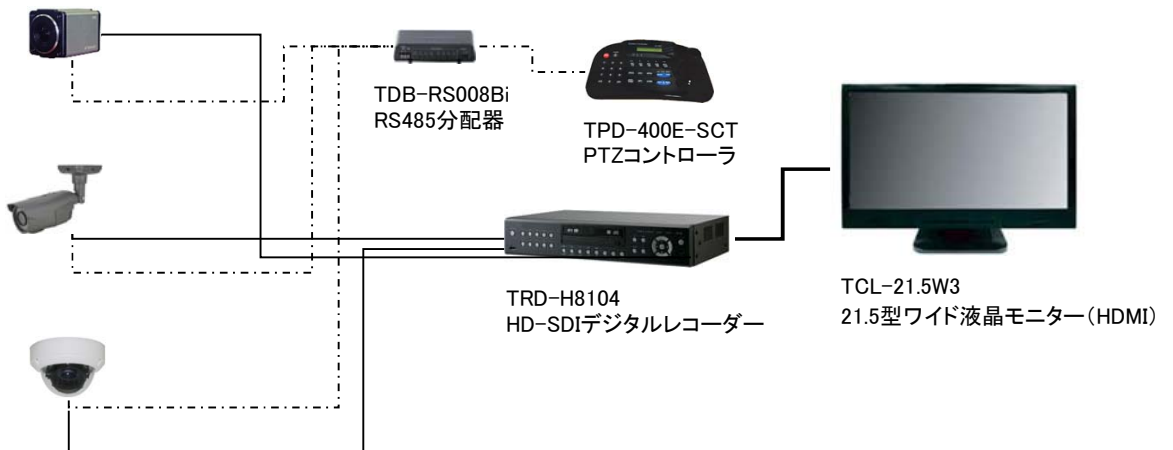
単位: mm



### ■リードケーブル カメラから約40cm



### ■接続例



### ■オプション品

ブラケット 各種

