

TD-MR310VFP

4 IN 1 Multi-format Dome Camera anti-salty body IP68

4 IN 1 マルチフォーマット ドームカメラ 耐塩塗装 (f2.8-12mm)



マルチフォーマット出力 TVI/AHD/CVI/CVBS

AFバリアフォーカルレンズ 2.8~12mm

高出力赤外線LED 照射距離50m

2DNR/3DNR

CoC(UTC制御)

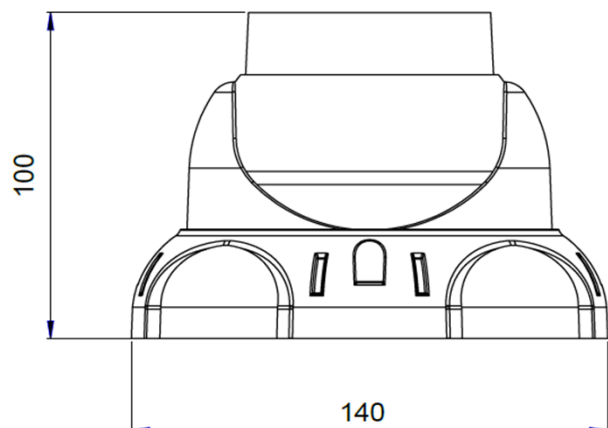
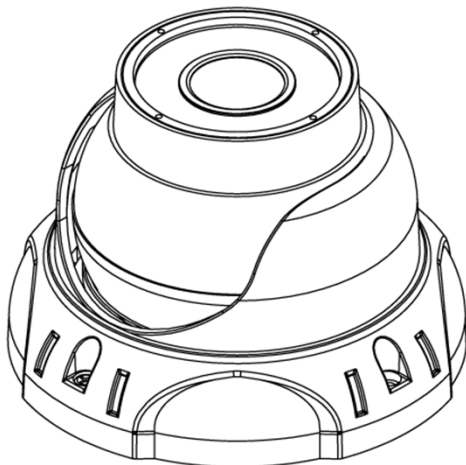
IP68

耐塩塗装 IEC60068-2-11:1981

オプション:DC電源 TY-S12-4000等(これらは本体に付属していません)

信号方式	TVI/AHD/CVI/CVBS
撮像素子	1/3" CMOS 2.0MP
解像度	1920x1080
スキャン方式	2:1 インターレース
同期方式	内部同期
最低照度	0.04 lux@F1.4(AGC ON)
S/N 比	55dB以上(AGC OFF)
電子シャッター	オート 1/60 ~ 1/100,000 秒
赤外線LED照射距離	約50m ※赤外線点灯時、ナイトモード(白黒撮影)
DNR	2DNR/3DNR
IR カットフィルター	ON
デフォッグ	○
レンズ	DC オートフォーカス・オートアイリスバリアフォーカルレンズ f2.8-12.0mm(F1.4)
制御	CoC(UTC)
同軸伝送距離(目安)	5CFB使用時 約250m
電源 / 消費電力	DC12V ±10% / 1A
外形寸法 / 重量	φ140 x H100mm / 約1kg
材質	アルミニウム
使用環境温度 / 保管環境温度	-40~60°C / -20~70°C
防水防塵保護等級	IP68 IEC60529
耐塩	IEC60068-2-11:1981

■外形図



製品の仕様・デザインは予告なく変更することがあります。

Aug-17