

**TS-CH370DSH(Rev.2)****1/3" CCD Wide Dynamic Range Camera**

1/3" WDR システムカメラ



水平解像度カラー700本、白黒800本
 最低照度 カラー0.1lux、感度アップ時0.0005lux
 TDN(トゥルーデイナイト)フィルター
 ワイドダイナミック機能(512倍)
 デジタルノイズリダクション(DNR 2D+3D)
 動き検知、プライバシーマスク、オブジェクト検知
 DCアイリス/ビデオアイリス/マニュアルアイリス対応
 AC24V/DC12V デュアル電源

オプション:各種レンズ、電源、ブラケット
 (これらは本体に付属していません)

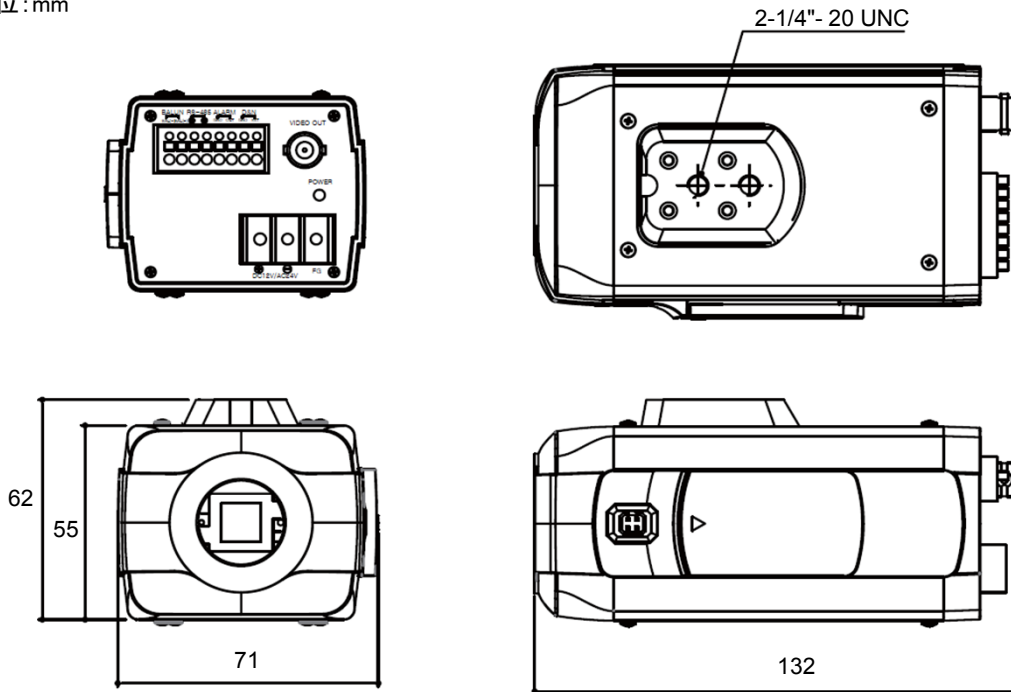
撮像素子	1/3" Super HAD CCD II (Double Scan)
信号方式	NTSC
全体画素数	1028(H) x 508(V)
有効画素数	976 (H) x 494(V)
水平解像度	カラー: 700本、白黒: 800TV本
スキャン方法	2:1 インターレース
同期方法	内部同期 / ラインロック
最低照度	カラー: 0.1 lux(F1.2)、白黒: 0.01lux(F1.2)
最低照度(DSS)	カラー: 0.0005lux、白黒: 0.0002lux
S/N 比	52dB以上 (AGC Off)
電子シャッター	AUTO 1/60~1/100,000 秒
感度アップ	Off / 2~512倍
光量調整	Auto / Shutter PRI / Manual
自動利得調整(AGC)	Off / On 最大x30dB
フリッカレス	Off / On
ワイドダイナミックレンジ(WDR)	Off / On / ATR
逆光補正(BLC)	Off / On
ハイライト補正(HLC)	Off / On
デジタルノイズリダクション(DNR)	Off / On 1~10段階
デイナイト(D/N)	自動 / Sens-in(センサー入力) / EXT(外部) / DAY / NIGHT
ホワイトバランス	ATW / Manual / Push / Push Lock / USER1 / USER2
クロマ	Low / Middle / High
明るさ	1~15段階
シャープネス	1~16段階
反転機能(ミラー)	Off / V / H / H&V
電子ズーム	2~32倍
動き検知	Off/On 3エリア
プライバシーマスク	Off/On 16エリア
オブジェクト検知	Off/On 9エリア
OSD設定	本体ボタン操作、RS485
映像出力	BNC、1.0 Vp-p 75Ω
レンズ	DC / ビデオ / Manual
レンズマウント	C、CSマウント
使用電源	DC12V/AC24V ±10%
消費電力	最大350mA
外形寸法(W×H×D)	W71xH54.5xD132mm
重量	約320g
動作環境温度/湿度	-10°C ~ 50°C/0~96%(結露なきこと)
保管環境温度	-20°C~60°C

TS-CH370DSH(Rev.2)

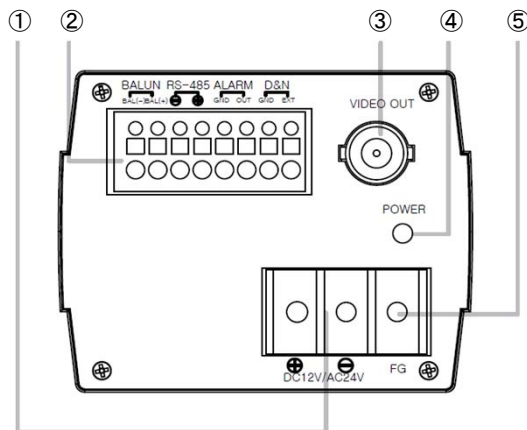
1/3" CCD Wide Dynamic Range Camera

1/3" WDR システムカメラ

■外形図 単位:mm

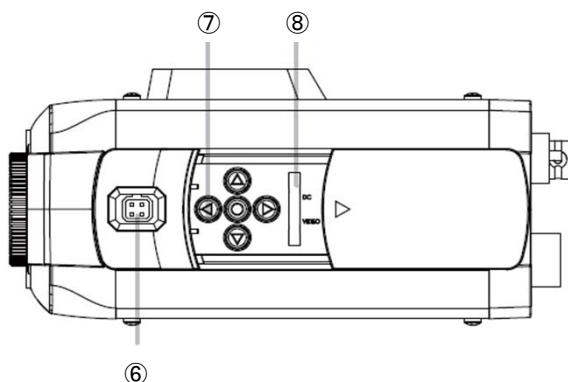


■背面



- ① DC12V/AC24V電源入力
- ② アラーム出力
デイト切替信号入力
RS485
バラ外部映像出力
- ③ 映像信号出力(BNC)
- ④ 電源LED
- ⑤ FG

■側面



- ⑥ DCアイリスケーブル接続
- ⑦ OSD操作ボタン
- ⑧ レンズタイプ切替スイッチ
DC / VIDEO

製品の仕様・デザインは予告なく変更することがあります。

Apr-15