

**TS-CRW368EXVF****1/3" Cylinder DSP Color Submergible Camera with LED**

1/3インチシリンダーDSPカラーCCD水中カメラ(LED付)



1/3" Exview HAD 超高感度 CCD

防水防塵保護等級 IP68

2.8-12mm可変倍率レンズ

IR LED 42個 50m照射

逆光補正機能付き

水平解像度680本

最低照度0.005lux(IR Off) / 0 lux(IR On)

標準ケーブル15m、30m ※ケーブル延長可

信号方式	NTSC
撮像素子	1/3" Exview 超高感度 CCD
総画素数	1020(H)x508(V)
有効画素数	976(H)x494(V)
スキャン方式	2:1 インターレース
同期方式	内部
ビデオ出力	1.0Vp-p コンポジット 75Ω
水平解像度	680TV本
ガンマ補正	0.45
最低照度	0.005lux(IR Off) / 0 lux(IR On)
S/N 比	52dB以上
電子シャッター	1/60~1/100,000秒
デイナイト	2Lux未満でデイナイト自動切替
IRカットフィルター	内蔵 ICU機能
光波長	赤外 400nm~850nm
LED	42個、照射距離50m
赤外線作動	10lux以下でCDSセンサーにより自動ON
赤外線特性	波長840nm、照射角度40°、赤外線パワー200mW
ホワイトバランス	ATW:2400° K~11000° K
電子アイリス	ON設定
逆光補正	動態ヒストグラム解析方式
レンズ	2.8(F1.4)~12.0mm DCオートアイリス
画角(水平×垂直)	TELE 28.70×21.6° ~ WIDE 97×61.2°
電源	DC12V
消費電力	IR点灯時:4.8W IR消灯時:2.1W ※同軸ケーブルに電源重畳 450mA
外形寸法	φ74xL121 mm
重量	約3kg
材質	アルミダイキャスト
動作環境温度・湿度	-10°C~+50°C RH90%
保管環境温度・湿度	-20°C~+70°C RH70%
防水防塵保護等級	IP68
付属品	映像ケーブル(カメラ本体に一体)、電源ユニット、ミニブラケット

■映像ケーブル仕様		■電源重畳ユニット仕様	
タイプ	RG-58U	対応カメラ	スリーディー電源同軸重畳タイプ
中心導体幅(本/mm)	1/0.8	カメラからのビデオ入力	1.0V p-p 75Ω
特性インピーダンス	75Ω	モニターへのビデオ出力	1.0V p-p 75Ω
仕上げ外形(mm)	6	カメラへの電源供給	任意設定(下図参照)
箔保護物	アルミニウム箔	動作環境温度/湿度	-15°C ~ 55°C 90%以下
編み保護物	64/0.12mm	入力電圧	AC90~240V 60/50Hz
ジャケット	PVC 2重	出力電圧	DC12V(同軸重畳)
		消費電力	6W
		材質	メタル
		外形寸法(W×H×D)	218mmx44mmx96mm
		重量	860g

製品の仕様・デザインは予告なく変更することがあります。

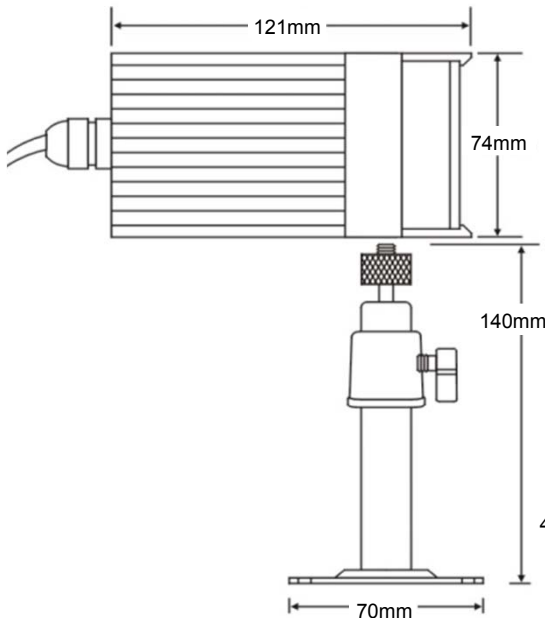
Jan-14

# TS-CRW368EXVF

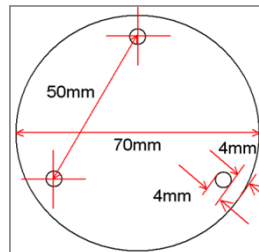
## 1/3" Cylinder DSP Color Submergible Camera with LED

1/3インチシリンダーDSPカラーCCD水中カメラ(LED付)

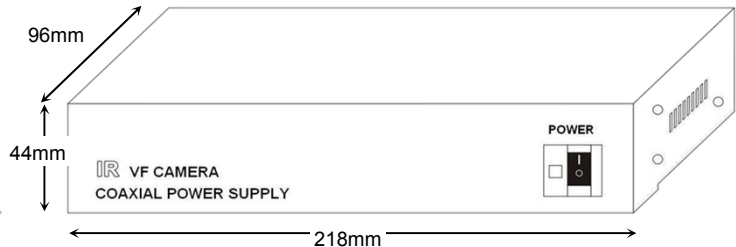
### ■外形図



### ■ブラケット取付ベース

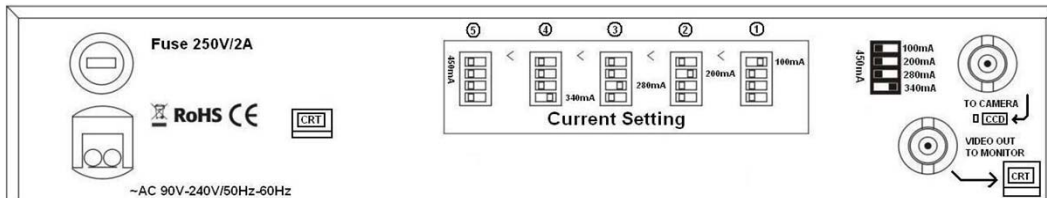


### ■付属重畳電源ユニット



### ■電源重畳ユニットの電流量設定

電源ユニットから、カメラへ450mAを同軸ケーブルに重畳し、電源供給します。  
背面のスイッチを⑤450mAに設定してください。



※設定が正しくない場合、映像が正常に表示されません。また、製品寿命に影響が出る可能性があります。

### ■接続方法

- ①カメラのビデオプラグ(BNC)を電源ユニットのビデオ入力「TO CAMERA」に接続します。
- ②モニターに接続する映像ケーブルを電源ユニットのビデオ出力「TO MONITOR」に接続します。
- ③モニターの電源を入れます。
- ④カメラの電源ユニットの電源コードをコンセントに接続します。
- ⑤電源ユニットのスイッチを入れます。

※電源スイッチをONにした後、LEDが点灯(緑)するまでに約10秒かかります。

※周囲の明るさが十分な場合、カメラはIRカット機能により通常のカラー映像となります。

※周囲の明るさが不十分な場合、光センサーが感知しLEDが作動します。同時にレンズがナイトモードに切り替わります。

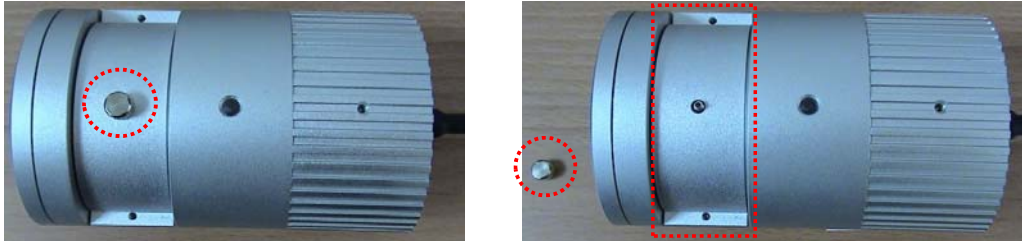
## TS-CRW368EXVF

### 1/3" Cylinder DSP Color Submergible Camera with LED

1/3インチシリンダーDSPカラーCCD水中カメラ(LED付)

#### ■レンズの調整方法

①カメラ本体下部のカバーネジを回し、カバーを取り外します。

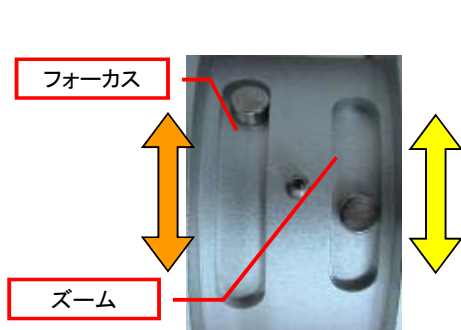


②カバーを外すと、レンズ調整ネジが現れます。



※ネジの紛失・水中での落下にご注意下さい

③レンズの調整をします。 ※ネジはマグネットです。



#### ズーム調整

- ↑ 望遠にする場合は、この方向に動かしてください。  
遠くをズームアップして撮影します。
- ↓ 広角にする場合は、この方向に動かしてください。  
遠くをズームアップして撮影します。

#### フォーカス調整

- ↑ ズーム調整して撮影範囲を確定後、
- ↓ 画像を確認しながら、フォーカス(焦点)を調整してください。

※それぞれ、調整後は、ネジをしっかり締めてください。

④レンズ調整終了後、再度カバーを取り付け、ネジを締めてください。

#### ■注意事項

- ・カメラの映像ケーブルは、必ず、電源ユニットのビデオ入力「TO CAMERA」に接続してください。  
※このビデオ入力コネクタからは、DC12V電源が映像線に重畳して伝送されます。
- ・カメラの前面ガラスを傷つけないように注意してください。
- ・光センサーを強い光へ向けないでください。レンズのIRカット機能に支障が出る場合があります。
- ・カメラ周辺やその設置環境に他の投光器を置かないでください。LED作動中のカメラ映像が白っぽく映ります。
- ・カメラ本体を開けた場合、もしくは[Don't open]のシールを剥がした場合、ご購入から1年間未満であっても、製品の無償保証は無効となります。
- ・カメラ設置及びケーブル敷設時は、映像ケーブルの取扱いに注意してください。  
ケーブルを強く引っ張らないでください。長距離のケーブルはカメラ接合部に負荷がかかり、接触不良、もしくは断線を招き、映像信号を出力できなくなる場合があります。
- ・接合部の負荷疲労痕による断線、接続不安定やガラス破損などは保証期間内でも有償扱いにて申し受けます。