



TS-EXHS-H30P

Explosion-Proof Zoom camera x30 HD-SDI/EX-SDI/TVI/CVBS

耐圧防爆 フルハイビジョン 光学30倍自動焦点ズームカメラ



前面強化ガラス(厚さ12±0.3mm)
フルHD 1920x1080p30
光学30倍自動焦点ズームカメラ内蔵
-20°C対応ヒーター内蔵 AC24V20W

TIIS 検・第 TC20701号
耐圧防爆構造 II C T6 IP66

※オプション: カメラ用DC電源、ヒーター用AC電源、ケーブルグランド(GEUZ20-NPT3/4")、閉栓(PXN20-NPT3/4")他

ハウジング	
重量	約15kg
外形寸法	φ210 x D427.5 mm ※サンシェード長さ 580mm
内部寸法	φ180 x D380 mm
有効寸法	100 x 100 x 280 mm
材質	耐腐食性アルミニウム 厚さ10-12mm
前面窓サイズ	φ114mm 厚さ12mm(±0.3)
ケーブル引込口	3/4" NPT用 2つ ※オプション: ケーブルグランド・閉栓
色	アイボリー エナメル仕上げ RAL7032
ヒーター電源	電圧AC24V(±10%) 消費電力20W ヒューズ:5x20mm 1.6A 250V 即断型
ヒーター作動環境	オン:10°C(±4°) / オフ:25°C(±3°)
自動焦点ズームカメラ	
信号方式	HD-SDI/EX-SDI、CVBS/TVI、HDMI ※カメラ本体背面DIPスイッチにて切替
撮像素子	1/3" 2.12メガピクセル CMOS
全体画素数 / 有効画素数	1956(H)x1266(V) 2.47MP / 1944(H)x1092(V) 2.12MP
スキャン方式	プログレッシブ
同期方式	内部同期
HD-SDI解像度	1920x1080p60/30、720p60/30 ※OSDより設定
最低照度	カラー:0.5lux、白黒:0.1lux
最低照度(DSS)	カラー:0.125lux、白黒:0.025lux
S/N比	50dB以上(AGC OFF)
レンズ焦点距離	光学30倍ズーム 4.3(F1.6)~129(F4.7)mm
画角(1080P)	水平 58.9° ~2.11°、垂直45.3° ~1.61°
デジタルズーム	32倍(トータルズーム倍率: 640倍)
フォーカスモード	オート/マニュアル/ワンプッシュ
撮影可能接写距離	0.1 / 1.5 / 3.0 / 5.0 / 10.0m ※OSDより設定
シャッタースピード	1/30~1/60,000秒
電子シャッタースピード	OFF/2倍/3倍/4倍
露出	Auto/Manual
利得調整	OFF/ON (Auto 最大30dB)
WDR	OFF/ON
BLC(逆光補正)	OFF/ON
HLC(ハイライト補正)	OFF/ON
デイナイト	Auto/DAY/NIGHT/EXT(外部)
ホワイトバランス	ATW/One-push/Manual/Indoor/Outdoor
DNR	OFF/Auto/Low/Middle/High
プライバシーマスク	OFF/ON 24エリア
動き検知	OFF/ON 3エリア
デフォッグ	OFF/ON
CVBS出力	OFF/ON
カメラタイトル	英数字40文字まで入力可
制御インターフェース	RS485
プロトコル	PelcoD、PelcoP、VISCA
ボーレート	2400/4800/9600/19200/38400/57600/115200 bps



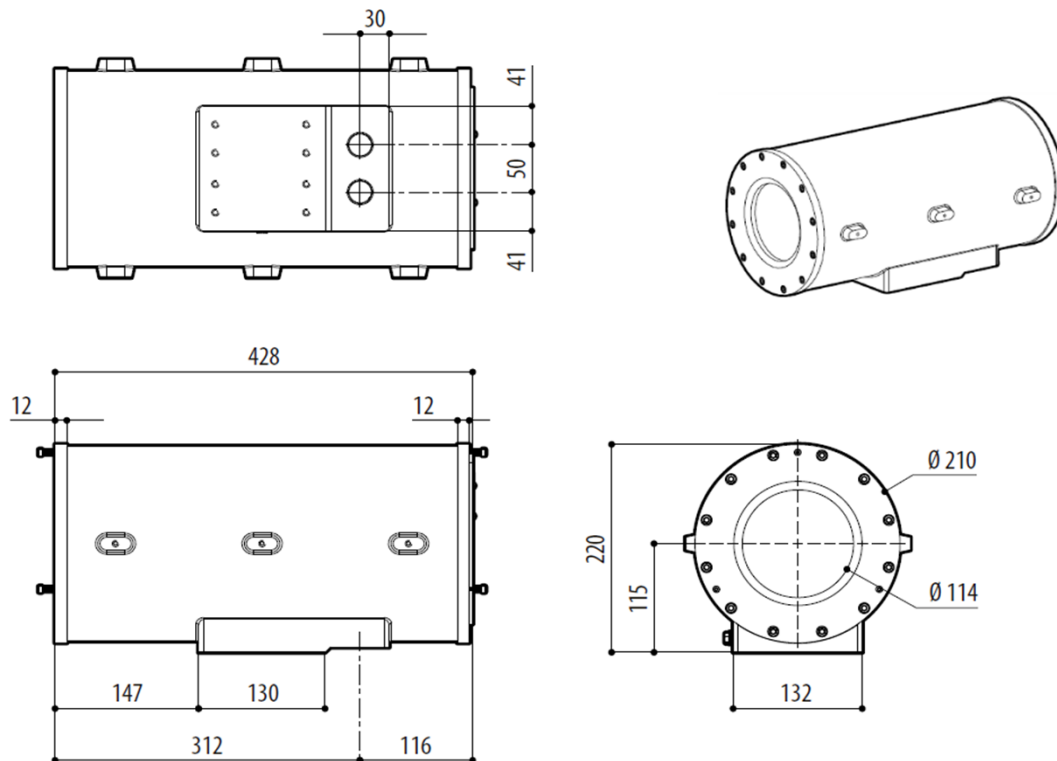
TS-EXHS-H30P

Explosion-Proof Zoom camera x30 HD-SDI/EX-SDI/TVI/CVBS

耐圧防爆 フルハイビジョン 光学30倍自動焦点ズームカメラ

外部制御	RS485コントロール ※オプション: コントローラー
伝送距離(目安)	HD-SDI 1080P:100-120m、720P:200m EX-SDI/TVI 1080P:300m
電源/消費電流	DC12V(±10%) 500mA
外形寸法/重量	W67xH74xD121.5mm(BNC含まず) / 約570g
設置環境	屋内 / 屋外
使用環境温度/湿度	-10°C~50°C/RH0%~90%(結露なきこと) ※ヒーター使用時:-20°C~50°C
保管環境温度	-20°C~60°C (結露なきこと)
耐圧防爆構造	II C T6 検定合格番号 第 TC20701号
防水防塵保護等級	IP66
オプション	型番
ケーブルグランド	GEUZ20-NPT φ13
閉栓(ブラインドプラグ)	PXN20-NPT φ13
ブラケット	ウォールブラケット: THW-EXB1、パラペットブラケット: THW-EXPM
カメラ電源	DC12V1A: TY-S12-1000、DC12V4A: TY-S12-4000
ヒーター電源	AC24V350VA: TY-S24-350VA など
RS485コントローラー	TPD-400E-SCT、TCC-400D、TCC-150D など ※電源アダプタ別売
RS485分配器	TDB-RS008Bi、TDB-RS004/TDB-RS008/TDB-016 など ※電源アダプタ別売

■ハウジング寸法



■ブラケット(オプション)

※詳細は、各製品の仕様書を参照ください。

THW-EXB1



THW-EXPM



*製品向上のため、仕様及びデザインは予告なく変更します

Mar-17

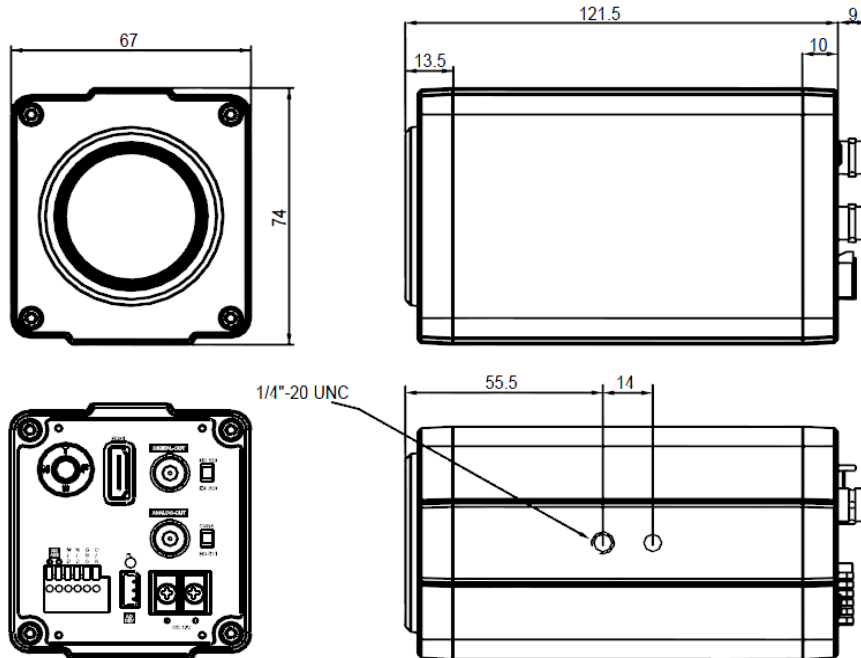


TS-EXHS-H30P

Explosion-Proof Zoom camera x30 HD-SDI/EX-SDI/TVI/CVBS

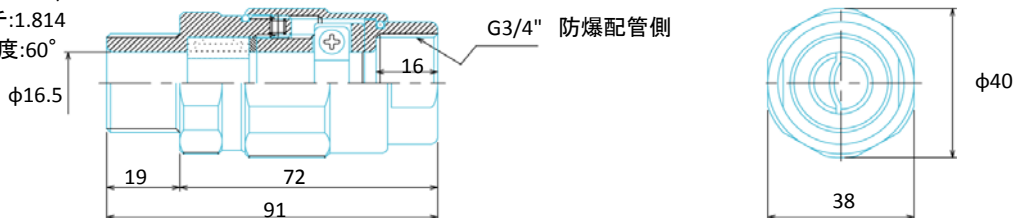
耐圧防爆 フルハイビジョン 光学30倍自動焦点ズームカメラ

■搭載カメラ

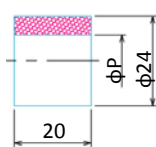


■ケーブルグラウンド GEUZ20 (オプション)

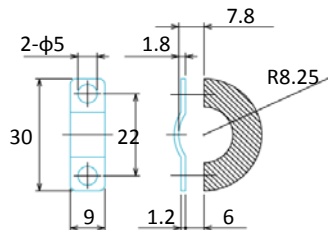
ねじの呼び :NPT3/4
ねじのピッチ:1.814
ねじ山の角度:60°



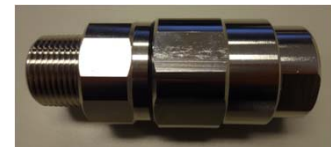
パッキン基本形状図および仕様



硬度 : 60±5Hs
引張強さ : 7.0MPa以上
伸び : 350%以上



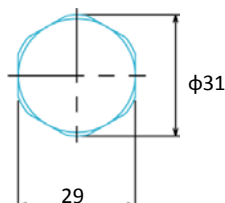
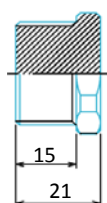
クランプ締付範囲: 最大φ16~最小φ10



老化試験後の硬さ変化20%以下

■閉栓 PXN20 (オプション)

ねじの呼び :NPT3/4
ねじのピッチ:1.814
ねじ山の角度:60°



※ケーブル寸法がこれらに適合しない場合は、お問合わせください。

*製品向上のため、仕様及びデザインは予告なく変更します

Mar-17

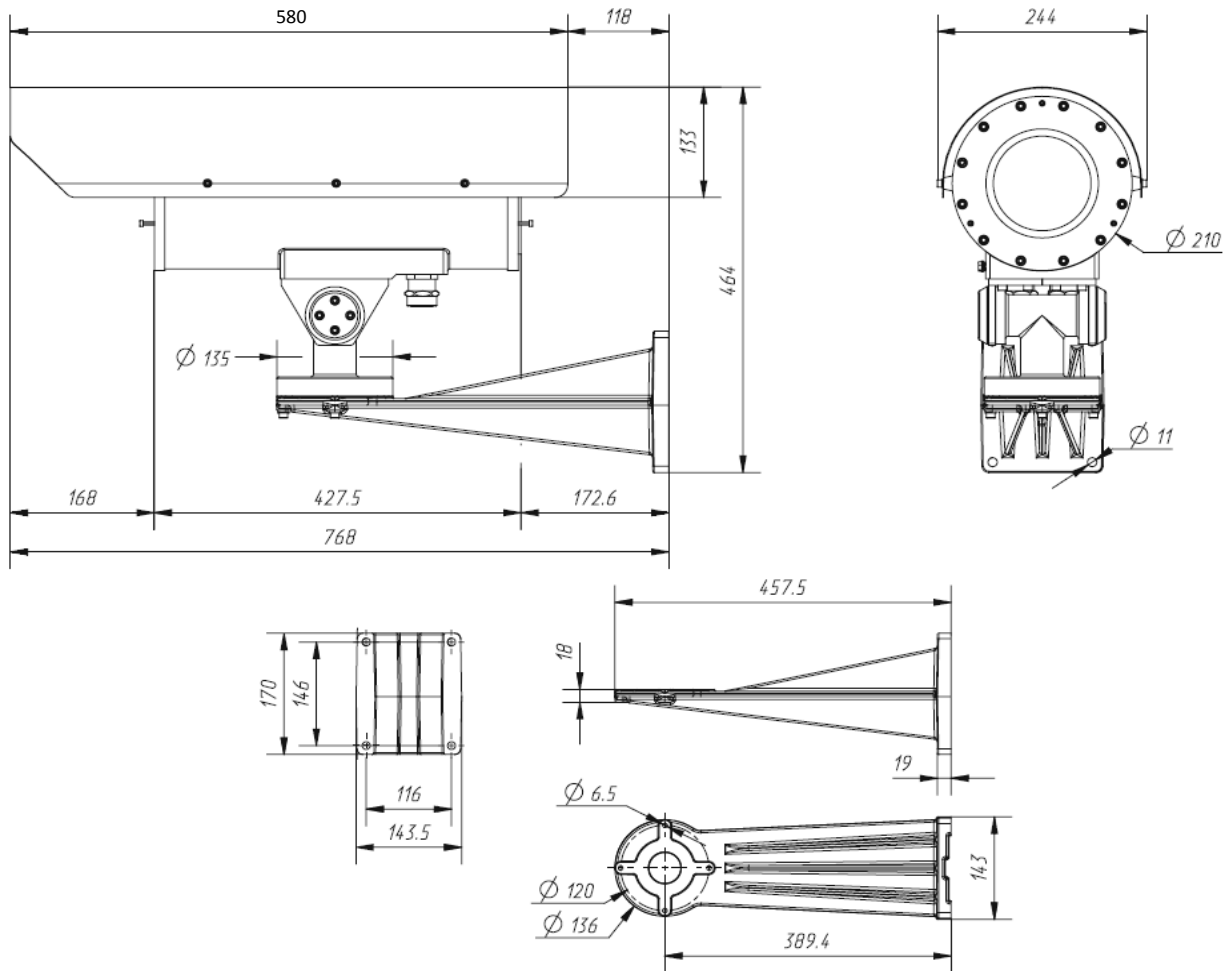


TS-EXHS-H30P

Explosion-Proof Zoom camera x30 HD-SDI/EX-SDI/TVI/CVBS

耐圧防爆 フルハイビジョン 光学30倍自動焦点ズームカメラ

■ハウジング・ブラケット装着図



■ハウジング内部

