



TS-EXI304ZN

Explosion-Proof Network Camera SUS body with auto-focus lens 2.7-12mm

耐圧防爆ステンレス製光学3倍ズームAFカメラ f2.7-12mm



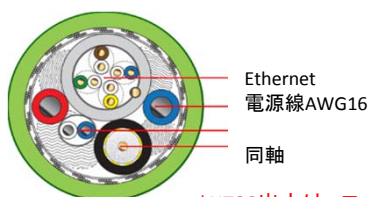
ステンレススチール AISI316L製
コンパクト (φ155.5 D269mm)
光学4倍ズーム 2.7-12mm
ネットワーク(ONVIF対応)
DC12V PoE両対応
防水防塵保護等級 IP66
耐圧防爆構造 Ex d II C T6 Gb Zone1、2
型式検定合格番号

JPEX: DEK18.0011X

オプション: DC12V電源

重量	約3kg
外形寸法	W107.2 x H148 x L187 mm
材質	ステンレススチール AISI 316L 電解研磨
前面窓サイズ	強化ガラス
ケーブルグラウンド	1/2" NPT
外装ケーブル	φ13mm 長さ4m RJ45/BNC/DC端子台付
信号方式	IP(ONVIF対応)、CVBS(ローカル出力確認用。ズーム操作不可)
撮像素子	1/2.8" CMOS 2MP
解像度	IP: 320x240~1920x1080、 CVBS: 960H
WDR	True WDR
機能	フリップ、デフォッグ等
レンズ	2.7~12mm
撮影画角	水平画角 33° ~100°
最低照度	0.08 lux(F2.5)
伝送レート	最大30FPS (ネットワーク環境による)
ビットレート制御	CBR / VBR
ストリーミング	4
映像圧縮方式	H.264(Baseline/Main/High Profile) / H.265(Main Profile) / MJPEG
スマートコーデック	Hi-Stream
インターフェース	10/100/1000 base-T
IPバージョン	IPv4 / IPv6 対応
ネットワークプロトコル	TCP/IP、UDP/IP、RTP(UDP)、RTP(TCP)、RTCP、RTSP、NTP、HTTP、 HTTPS、SSL、DHCP、PPPoE、FTP、SMTP、ICMP、IGMP、ARP、DNS、DDNS SNMPv1/v2/v3(MIB-2)
使用電源	DC12V / PoE Class 3 (IEEE 802.3af)
消費電流	DC12V 620mA / PoE 170mA
周囲温度/動作環境温度/湿度	-25°C~65°C / -25°C~55°C / RH90%未満
防爆等級	Ex d II C T6 Gb Zone1、2
防水防塵保護等級	IP66

■付帯ケーブル φ13mm



*NTSC出力は、ローカル確認用で



製品向上のため、仕様及びデザインは予告なく変更します

Nov-18

株式会社スリーディー

154-0004 東京都世田谷区太子堂4-1-1 TEL:03-5431-5971 FAX:03-5431-5970 e-mail:info@3d-inc.co.jp

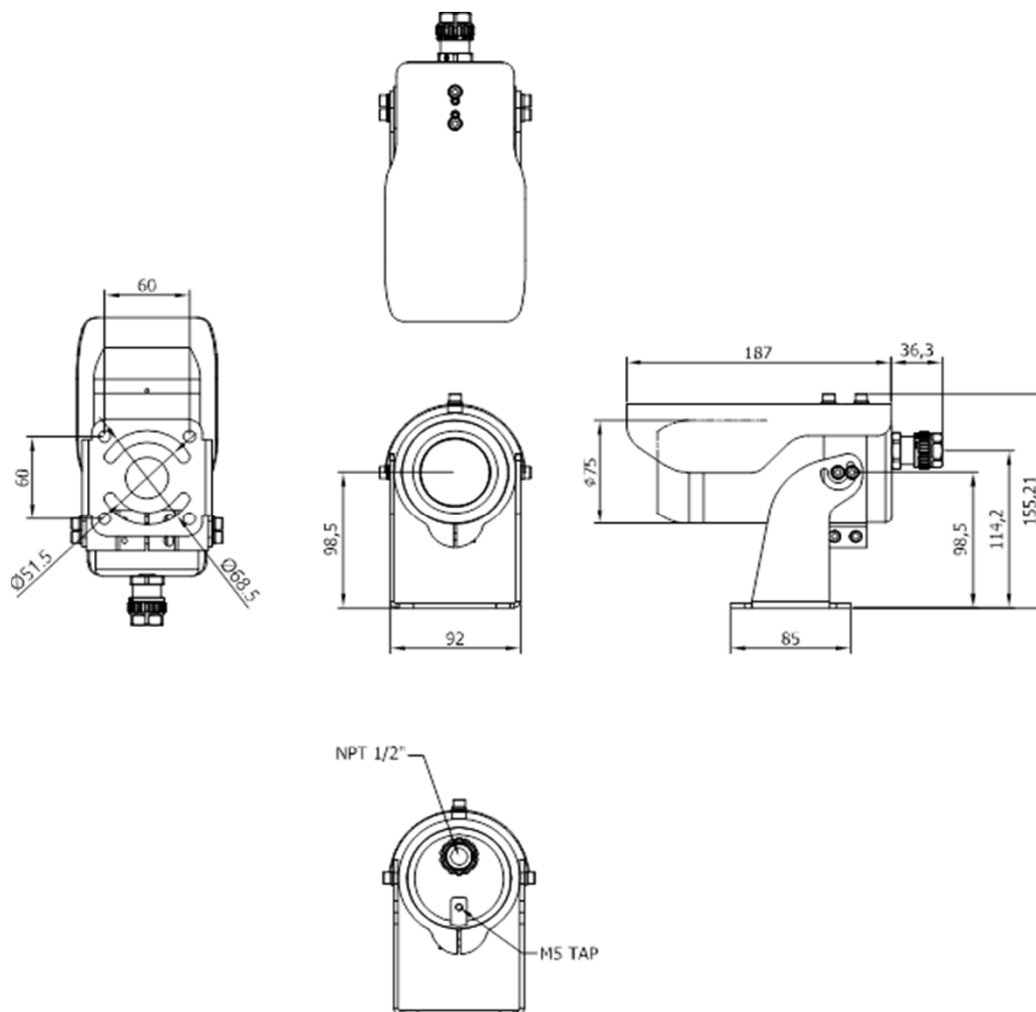


TS-EXI304ZN

Explosion-Proof Network Camera SUS body with auto-focus lens 2.7-12mm

耐圧防爆ステンレス製光学3倍ズームAFカメラ f2.7-12mm

■外形図



■注意

NTSC ビデオ信号の画像アスペクトは16:9です。

録画装置やモニターが4:3対応の場合、下図のとおり、横幅が縮みます。



※録画装置の解像度設定は、960Hを選択してください。

※NTSCは画像確認用のローカル出力です。NTSCでは、ズーム操作はできません。

■オプション

ステンレス製 ウォールマウントブラケットあり