

**TS-HD330NR****2MP x30 Zoom Network Camera with high power LED ONVIF**

赤外線LED搭載 1/3"光学30倍ズーム ネットワークカメラ

2.0Mpx

HD-CCTV



オプション: AC24V電源 TY-SA24-2000

1/3" 2MP CMOSセンサー
 最大解像度 1920x1080@30FPS
 IPv4/IPv6対応
 4.3~129mm光学ズーム30倍、デジタルズーム32倍
 赤外線LED 9個 照射距離100mまで
 デジタルノイズリダクション(2D+3D)
 デフォッグ(画像鮮明化)機能
 双方向音声対応

ONVIF	対応
撮像素子	1/3" 2メガピクセル CMOS
総画素数 / 有効画素数	1956(H)x1266(V)=2.48M / 1944(H)x1092(V)=2.12M
スキャン方法	プログレッシブスキャン
最低照度	カラー:0.5lux、白黒:0.1lux / カラーDSS:0.125lux、白黒DSS:0.025lux
S/N比	50dB以上(AGC OFF)
電子シャッタースピード	1/30 ~ 1/30,000 秒
ホワイトバランス	AUTO/One Push/Manual/Indoor/Outdoor
利得調整	ON/OFF
デナイト	AUTO/DAY/NIGHT/EXT(外部)
ワイドダイナミックレンジ	OFF/WDR/BLC/HLC
DNR(2D+3D)	AUTO/OFF/Low/Middle/High
デフォッグ(画像鮮明化)	OFF/ON
レンズ焦点距離	光学30倍ズーム 4.3~129mm(F1.6~F4.7)
電子ズーム	32倍
撮影角	ワイド:58.9° (H)x45.3° (V)~テレ:2.11° (H)x1.61° (V)
ネットワークインターフェース	RJ45 10/100Base-T
TCP/IP	IPv4 / Ipv6
画像圧縮方式	H.264/MPEG4/MJPEG
解像度	1920x1080/1280x960/1280x720/1024x768/800x600/720x576/640x480/320x240
ストリーミング	トリプル
音声圧縮方式	G.711u u-low
伝送設定	FPS調整/帯域調整/CBR/VBR
音声	マイク入力 1 / 音声出力 1
アラーム	入力 1 / 出力 1
対応OS	Windows Vista 以降、Mac OS X以降
対応ブラウザ	Microsoft IE、Firefox、Google Chrome、Apple Safari
ストレージ	マイクロSD(SDHC) 32GBまで(録画領域はその80%)
録画の目安 (30FPSの場合)	1080p1920x1080(4Mbps) : 約14時間 ※あくまで目安で保証するものではありません
※ Mbpsはビットレート	720P1280x720(2Mbps) : 約27時間、 D1 720x480(1Mbps) : 約55時間
利用環境	屋内/屋外
電源/消費電流	AC24V(±10%) 1.5A
動作温度/湿度	-20°C~50°C(ヒーターON) RH0~90%
外形寸法	W136xH128xD134 mm
重量	1.5kg
材質	アルミニウム、ポリカーボネイト
防水防塵保護等級	IP67
耐衝撃等級	IK10
適合規格	CE、FCC、RoHS

製品の仕様・デザインは予告なく変更することがあります。

Jan-17

株式会社スリーディー

154-0004 東京都世田谷区太子堂4-1-1 TEL:03-5431-5971 FAX:03-5431-5970 e-mail:info@3d-inc.co.jp

TS-HD330NR

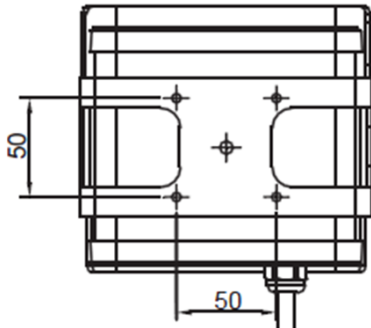
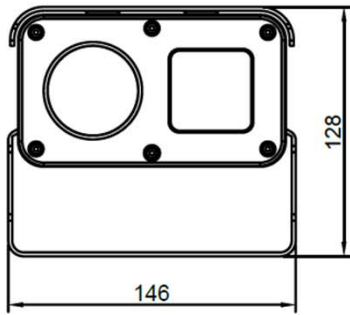
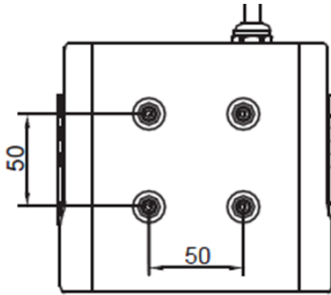
2MP x30 Zoom Network Camera with high power LED

赤外線LED搭載 1/3"光学30倍ズーム ネットワークカメラ

2.0Mpx

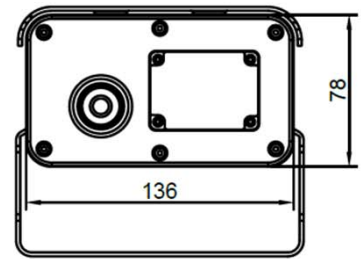
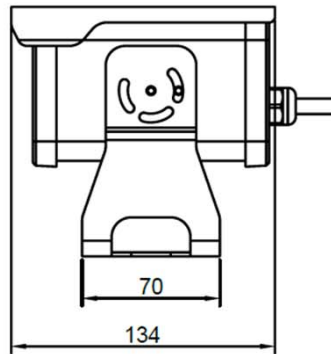
HD-CCTV

■外形寸法

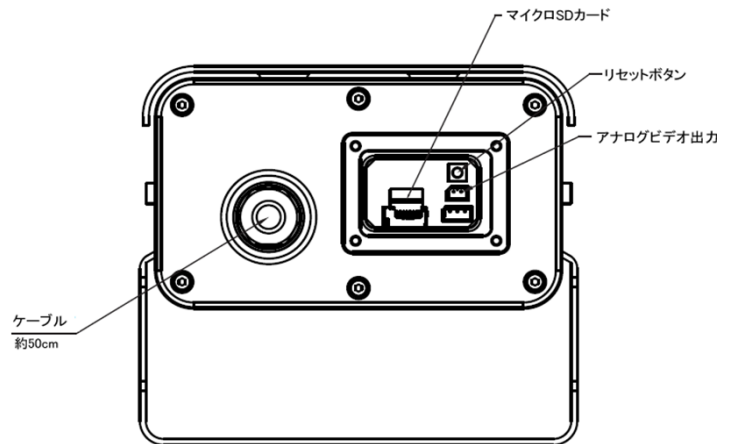


■PC必要仕様

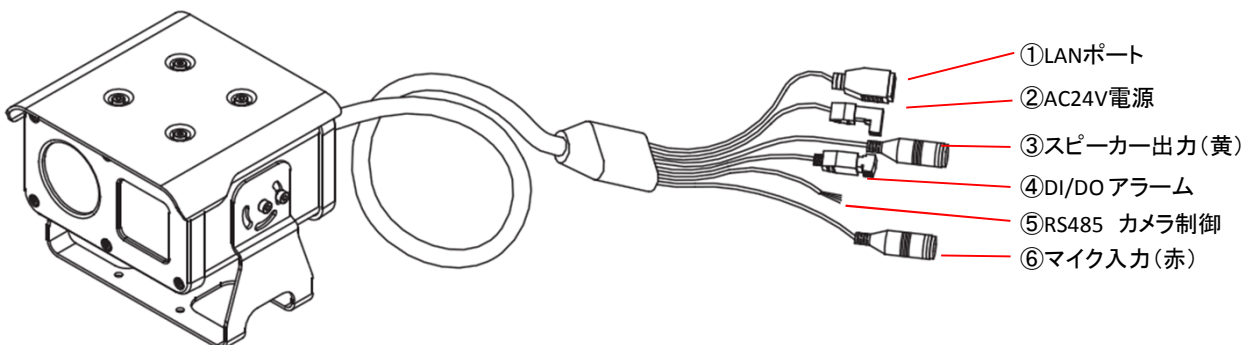
CPU	Pentium Core2 Duo 以上
メモリ(RAM)	2GB 以上
ビデオカード	512MB 以上
OS	Windows7以降
画面解像度	1024x768 以上
通信	10/100Base-T



■カバー内



■ケーブル



製品の仕様・デザインは予告なく変更することがあります。

Jan-17

株式会社スリーディー

154-0004 東京都世田谷区太子堂4-1-1 TEL:03-5431-5971 FAX:03-5431-5970 e-mail:info@3d-inc.co.jp