

# TS-HDE230ZN

2Megapixel Low Light HD-SDI &amp; IP Hybrid x30 Zoom Camera with image enhanced

HD-CCTV

2メガピクセル低照度 HD-SDI &amp; IP 光学30倍ズームカメラ イメージエンハンスボード搭載

2Mpx



2メガピクセル 1/2" CMOSセンサー  
 多様な出力 HD-SDI, CVBS, HDMI, IP  
 光学30倍 6~180mm、デジタル32倍  
 最低照度0.002lux(白黒感度アップ)  
 イメージエンハンスボード搭載  
 IPv4、IPv6対応  
 SD/SDHCメモリスロット付  
 音声双方向

オプション:電源、ブラケット(これらは本体に付属していません)

カメラ	信号出力	HD-SDI / CVBS / HDMI、IP
	撮像素子	1/2" CMOS 2メガピクセル
	有効画素数	1937(H)x1097(V) 2.12MP
	解像度	1080P30FPS、720P60/30
	アスペクト比	16:9
	スキャン方法	プログレッシブ
	最低照度	カラー:0.15lux、白黒:0.01lux、 カラーDSS:0.375lux、白黒DSS:0.002lux
	S/N比	50dB以上(AGC OFF)
	シャッタースピード	1/30~1/30,000秒
	レンズ	光学30倍 6(F1.5)~180(F4.3)mm
	画角 水平x垂直	ワイド:(H)61.2° x(V)35.7°、テレ:(H)2.32° x1.31°
	電子ズーム	OFF/2倍~32倍
	電子スローシャッター	OFF/2倍/4倍
	自動利得調整(AGC)	OFF/ON
	逆光補正(BLC/WDR)	OFF/WDR/BLC/HLC
	デイナイト	Auto/DAY/NIGHT/EXT(外部)
	ホワイトバランス	Auto/One-push/Manual/Indoor/Outdoor
	デフォッグ	OFF/ON
	DNR	OFF/Low/Middle/High/Auto
	プライバシーマスク	OFF/ON 24エリア
	動き検知	OFF/ON 3エリア
	デジタルフリップ	Off/H/V/H&V
イメージエンハンスボード	処理対応解像度	720p30/60、1080i60、1080p30
	機能	Off/Auto/Manual
	エンハンスモード	Auto/Defog/Night
	エンハンスレベル	Auto/Manual
	消費電力	最大450mA(DC12V)
RS485制御	インターフェース	RS485(2線)
	制御プロトコル	PelcoD/PelcoP/Visca
	ボーレート	2400/4800/9600/19200/38400/57600/115200
環境	映像ケーブル	5CFB以上 ※HD-SDI用ケーブルを推奨
	伝送距離 HD-SDI	1080P 100m、720P 200m ※延長する場合は、距離毎に中継器が必要
	伝送距離 HD-TVI	1080 300m(RG59)
	電源	DC12V ±10%、PoE 802.3af
	定格電流	最大800mA
	外形寸法	W72.6xH80xD229mm
	重量	約1.2kg
	使用環境温度/湿度	-10°C~50°C / RH 0%~90%
	保管環境温度	-20°C~60°C / RH 0%~90%

製品の仕様・デザインは予告なく変更することがあります。

Jan-17

# TS-HDE230ZN

2Megapixel Low Light HD-SDI &amp; IP Hybrid x30 Zoom Camera with image enhanced

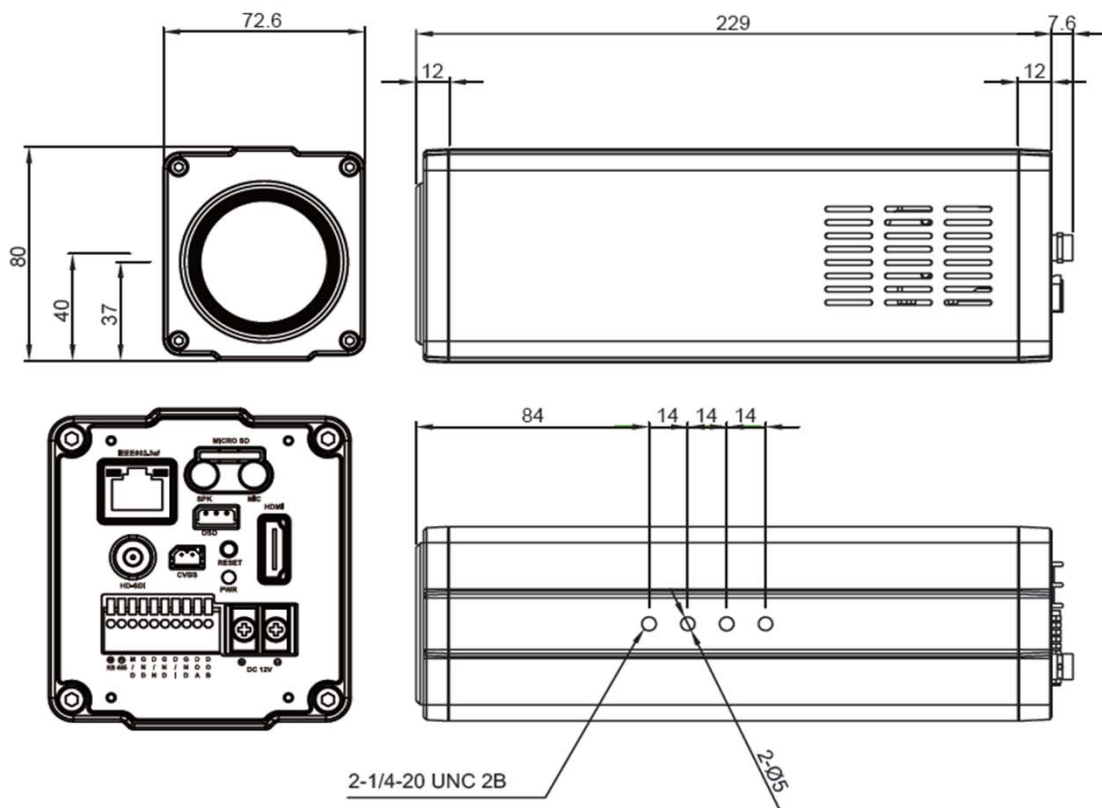
HD-CCTV

2メガピクセル低照度 HD-SDI &amp; IP 光学30倍ズームカメラ イメージエンハンスドボード搭載

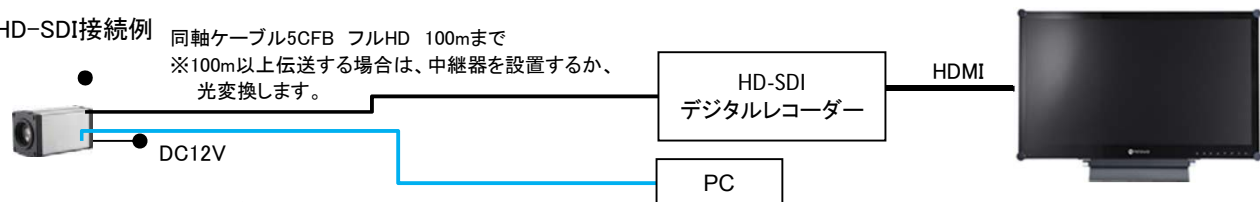
2Mpx

通信	イーサネット	RJ45 10/100Base-T
画像圧縮方式		H.264、H.265/MJPEG
解像度		1920x1080, 1280x960, 1280x720, 1024x768, 800x600, 720x576, 640x480, 320x240
ストリーミング		トリプル
アラーム		入力1 / 出力1
音声圧縮方式		G7.11 u-law 双方向
IP		IPv4、IPv6対応
プロトコル		TCP/IP、UDP/IP、RTP(TCP)、RTCP、RTSP、NTP、HTTP、HTTPS、SSL、DHCP、PPPoE、FTP、SMTP、ICMP、IGMP 他
Micro SDカード		SD、SDHC対応
対応OS		Windows VISTA以降/MAC OS X以降
WEBビューアー		Microsoft IE, Firefox, Google Chrome, Apple Safari

## ■外形図 単位:mm



## ■HD-SDI接続例



同軸ケーブル5CFB フルHD 100mまで  
 ※100m以上伝送する場合は、中継器を設置するか、  
 光変換します。

※LANケーブルは、100m毎に中継が必要です。  
 なお、ケーブルの質により、伝送距離は変わりますので、  
 目安としてください。長距離の場合は、光等で通線下さい。

製品の仕様・デザインは予告なく変更することがあります。

Jan-17