

TS-HDL203ZVP

2Megapixel Low Light CMOS Multi-format x3 zoom camera

2メガピクセル低照度 マルチ出力 光学3倍ズームワンケーブルカメラ 最大1920x1080



2メガピクセル 1/2" CMOSセンサー
 EX-SDI/HD-SDI
 DC12V/電源・制御同軸重畳 両対応
 最大解像度 1080p60/30
 最低照度0.0007lux(カラー)
 光学3倍 焦点距離3.6~10mm
 電子ズーム32倍
 WDR、DNR、ICR

オプション:受信ユニット、ブラケット(これらは本体に付属していません)

| | | |
|------|-------------|--|
| カメラ | 信号方式 | HD-SDI / EX-SDI |
| | 撮像素子 | 1/2" CMOS 2メガピクセル |
| | 全体画素数 | 1952(H)x1241(V) |
| | 有効画素数 | 1937(H)x1037(V) |
| | 解像度 | 1080p60/30、720p60/30 |
| | スキャン方法 | プログレッシブ |
| | 最低照度 | カラー:0.2 lux、カラーDSS:0.05 lux 白黒:0.003 lux、白黒DSS:0.0007 lux |
| | 映像出力 | EX-SDI/HD-SDI(OSDにて設定、同時出力不可)、CVBS(付属ケーブルより出力) |
| | S/N比 | 50dB以上(AGC OFF) |
| | シャッタースピード | 1/30~1/30,000秒 |
| | DSS | OFF/2倍/4倍 ※1080p60時、8倍設定可 |
| | フォーカスモード | Auto/One Push/Manual |
| | 利得調整(AGC) | OFF/ON |
| | 逆光補正 | OFF/WDR/BLC/HLC |
| | デイナイト | Auto/DAY/NIGHT/EXT(外部) |
| | ホワイトバランス | Auto/One-Push/Manual/Indoor/Outdoor |
| | DNR | OFF/Low/Middle/High/Auto |
| | プライバシーマスク | OFF/ON 24エリア |
| | 動き検知 | OFF/ON 3エリア |
| | デフォッグ | OFF/ON |
| | スタビライザー | OFF/ON |
| | 電子ズーム | OFF/2倍~32倍 |
| | ミラー | OFF/H(水平反転)/V(垂直反転)/H&V(水平・垂直反転) |
| レンズ | 焦点距離 | 光学3倍 f3.6(F1.5)~10(F2.8)mm 電子ズーム32倍 |
| | 画角 | WIDE:(H)100° x(V)55°、TELE:(H)43° x(V)25° |
| 通信 | インターフェース | RS485(2線) |
| | 制御プロトコル | PelcoD/PelcoP |
| | ボーレート | 2400/4800/9600/19200/38400/57600/115200 |
| 環境 | 映像ケーブル | 5CFB以上 |
| 伝送距離 | HD-SDI | 1080P 120m、720P 200m ※延長する場合は、距離毎に中継器が必要 |
| | 5CFB EX-SDI | 1080 300m ※ケーブル・コネクタの品質・加工技術にもよります |
| | 電源 | DC12V ±10% |
| | 定格電流 | 最大350mA |
| | 外形寸法 | W59xH62xD97mm |
| | 重量 | 約320g |
| | 使用環境温度/湿度 | -10°C~50°C / RH 0%~80% |
| | 保管環境温度 | -20°C~60°C / RH 0%~90% |

製品の仕様・デザインは予告なく変更することがあります。

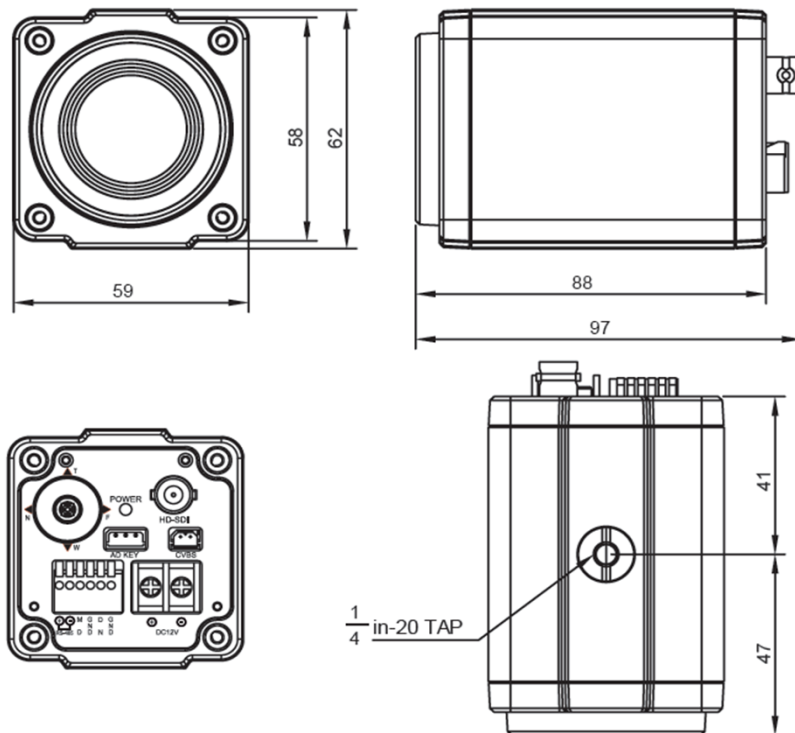
Dec-17

TS-HDL203ZVP

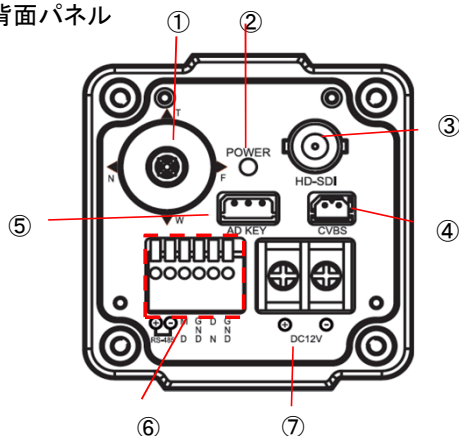
2Megapixel Low Light CMOS Multi-format x3 zoom camera

2メガピクセル低照度 マルチ出力 光学3倍ズームワンケーブルカメラ 最大1920x1080

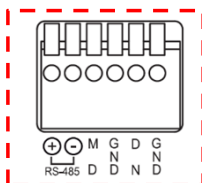
■外形図



■背面パネル



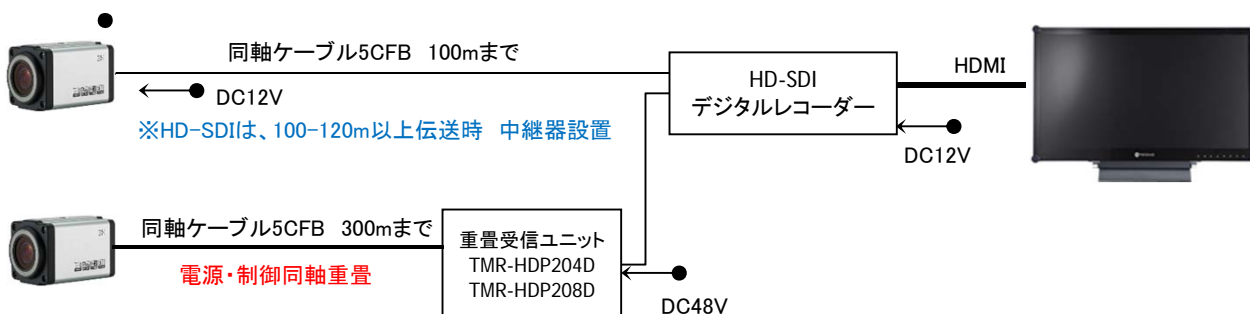
- ① OSD操作ボタン
- ② 電源LED
- ③ デジタル出力 (HD-SDI/EX-SDI)
- ④ アナログ出力 (CVBS/HD-TVI)
- ⑤ ADキー (専用小型コントローラーTCC-100D用)
- ⑥ 端子台
- ⑦ DC12V電源



端子台

RS485+/-: RS485制御
 MD/GND: 動き検知出力
 動き検知時、DC3.3Vを出力
 DN/GND: デイナイト切替
 デイナイト切替をEXT(外部)設定時、
 外部制御にてデイナイト切替が可能

■HD-SDI接続例



製品の仕様・デザインは予告なく変更することがあります。

Dec-17