

TS-HDL212Z

2Megapixel Low Light HD-SDI x12 Zoom Camera

2メガピクセル低照度 HD-SDI光学12倍ズームカメラ 最大1920x1080

HD-CCTV

2Mpx



2メガピクセル 1/2" CMOSセンサー
 最大解像度 1920X1080p:30FPS/60FPS
 最低照度0.007lux(白黒感度アップ)
 多様な出力:HD-SDI/EX-SDI、CVBS/HD-TVI
 光学12倍 7~84mm、デジタル32倍
 WDR ワイドダイナミックレンジ
 DNR デジタルノイズリダクション(2D+3D)
 DIS デジタルイメージスタビライザー

オプション:電源、ブラケット(これらは本体に付属していません)

カメラ	信号方式	HD-SDI / EX-SDI / CVBS / HD-TVI
	撮像素子	1/2" CMOS 2メガピクセル
	有効画素数	1945(H)x1225(V) 2.38MP
	解像度	1920x1080 @60FPS/30FPS、1280x720@60FPS/30FPS
	アスペクト比	16:9
	スキャン方法	プログレッシブ
	最低照度	カラー:0.15lux、白黒:0.03lux
	DSS	カラー:0.0375lux、白黒:0.007lux
	S/N比	50dB以上(AGC OFF)
	シャッタースピード	1/30~1/30,000秒
	レンズ	光学12倍 7(F1.5)~84(F1.9)mm
	撮影至近距離	0.1 / 1.5 / 3.0 / 5.0 / 10.0m
	電子ズーム	1倍~32倍
	電子シャッタースピード	OFF/2倍/3倍/4倍
	フォーカスモード	Auto/One Push/Manual
	自動利得調整(AGC)	OFF/ON
	逆光補正(BLC/WDR)	OFF/WDR/BLC
	ハイライト補正(HLC)	OFF/ON
	デイナイト	Auto/DAY/NIGHT/EXT(外部)
	ホワイトバランス	ATW/One-push/Manual/Indoor/Outdoor
	DNR	OFF/Low/Middle/High/Auto
	プライバシーマスク	OFF/ON 24エリア
	動き検知	OFF/ON 3エリア
	デフォッグ	OFF/ON
	ミラー	OFF/H(水平反転)/V(垂直反転)/H&V(水平・垂直反転)
	明るさ	0~20段階
	シャープ	0~10段階
	CVBS出力	OFF/ON
通信	インターフェース	RS485(2線)
	制御プロトコル	PelcoD/PelcoP/Visca
	ボーレート	2400/4800/9600/19200/38400/57600/115200
環境	映像ケーブル	5CFB以上
	伝送距離 HD-SDI	1080P 100m、720P 200m ※延長する場合は、距離毎に中継器が必要
	伝送距離 HD-TVI	1080 300m(RG59)
	電源	DC12V ±10%
	定格電流	最大500mA
	外形寸法	W67xH74xD133.6mm
	重量	約740g
	使用環境温度/湿度	-10°C~50°C / RH 0%~80%
	保管環境温度	-20°C~60°C / RH 0%~90%

製品の仕様・デザインは予告なく変更することがあります。

Feb-17

TS-HDL212Z

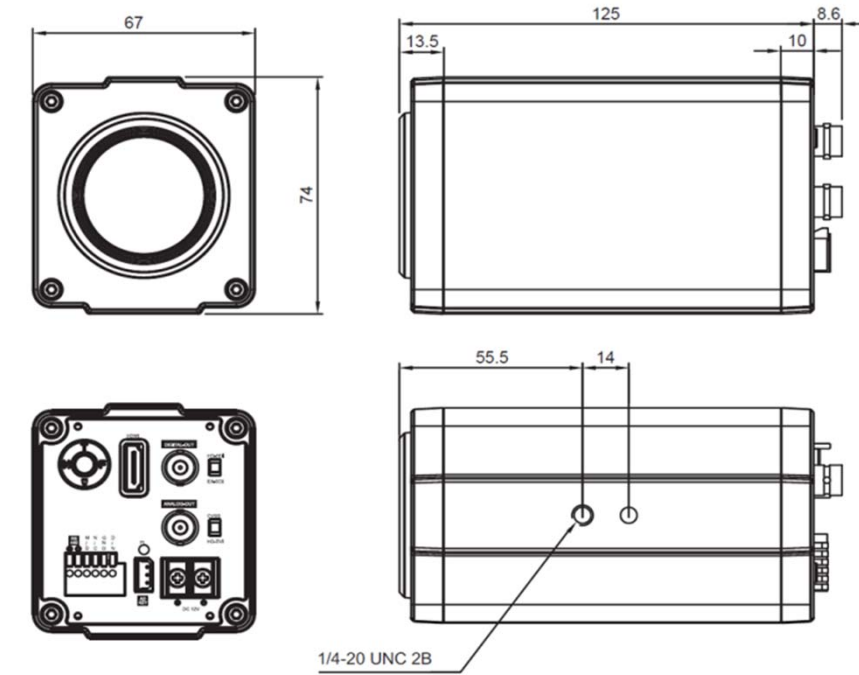
2Megapixel Low Light HD-SDI x12 Zoom Camera

2メガピクセル低照度 HD-SDI光学12倍ズームカメラ 最大1920x1080

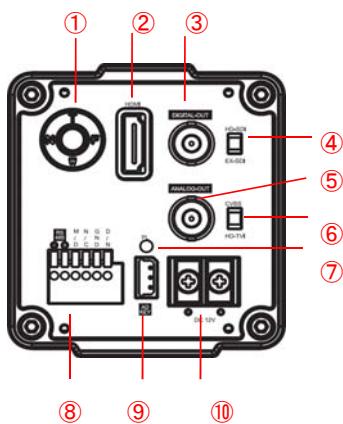
HD-CCTV

2Mpx

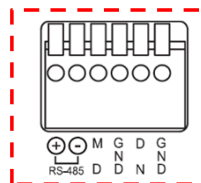
■外形図 単位:mm



■背面パネル



- ① OSD操作ボタン
- ② HDMI出力
- ③ デジタル出力(HD-SDI/EX-SDI)
- ④ HD-SDI/EX-SDI 出力設定スイッチ
- ⑤ アナログ出力(CVBS/HD-TVI)
- ⑥ CVBS/HD-TVI 出力設定スイッチ
- ⑦ 電源LED
- ⑧ 端子台
- ⑨ ADキー(専用小型コントローラーTCC-100D用)
- ⑩ DC12V電源



端子台

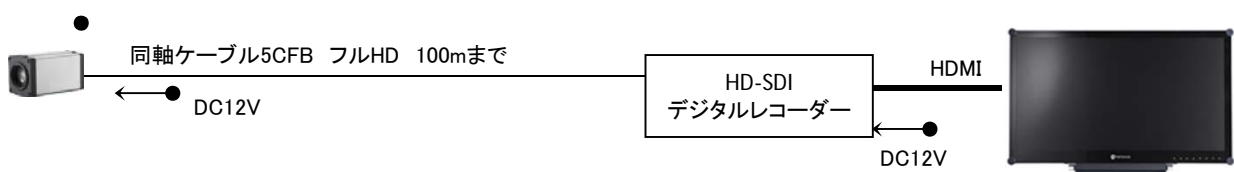
RS485 + / - : RS485制御

MD/GND: 動き検知出力
動き検知時、DC3.3Vを出力

DN/GND: デイナイト切替

デイナイト切替をEXT(外部)設定時、
外部制御にてデイナイト切替が可能

■HD-SDI接続例



※100m以上伝送する場合は、中継器を設置するか、光変換します。

製品の仕様・デザインは予告なく変更することがあります。

Feb-17