

TS-HDLR203ZVP

2MP Low Light CMOS Multi-format x3 zoom outdoor camera

2MP低照度 光学3倍ズームワンケーブル対応屋外カメラ 最大1920x1080



2メガピクセル 1/2" CMOSセンサー
 EX-SDI/HD-SDI、CVBS(サービス用)
 DC12V/電源・制御同軸重畳 両対応
 最大解像度 1920x1080
 最低照度0.001 lux(カラーDSS)、0.0001lux(白黒DSS)
 赤外線LED点灯時 0 lux
 光学3倍 焦点距離3.6~10mm
IP67、IK10

オプション: DC電源、受信ユニット、ブラケット(これらは本体に付属していません)

カメラ	信号方式	HD-SDI / EX-SDI, CVBS(ローカル確認用)
	撮像素子	1/2" CMOS 2メガピクセル
	全体/有効画素数	1952(H)x1113(V) 2.178MP / 1937(H)x1097(V) 2.12MP
	解像度	SDI: 1080p60/30、1080i60、720p60/30、アナログ: 700TV本
	スキャン方法	プログレッシブ
	最低照度	カラー: 0.01 lux、カラーDSS: 0.001 lux 白黒: 0.001 lux、白黒DSS: 0.0001 lux ※IR点灯時 0 lux
	映像出力	EX-SDI/HD-SDI(OSDにて設定、同時出力不可)、CVBS(付属ケーブルより出力)
	S/N比	50dB以上(AGC OFF)
	シャッタースピード	1/30~1/30,000秒
	DSS	OFF/2倍/4倍
	フォーカスモード	Auto/Manual
	利得調整(AGC)	OFF/ON
	逆光補正	OFF/WDR/BLC
	デイナイト	Auto/DAY/NIGHT/EXT(外部)
	ホワイトバランス	Auto/One-Push/Manual/Indoor/Outdoor/Aut-Ex
	DNR	OFF/Low/Middle/High/Auto
	プライバシーマスク	OFF/ON 24エリア
	動き検知	OFF/ON 3エリア
	デフォッグ	OFF/ON(Auto/Manual)
	スタビライザー	OFF/ON
	電子ズーム	OFF/2倍~32倍
	デジタルフリップ	OFF/H(水平反転)/V(垂直反転)/H&V(水平・垂直反転)
レンズ	焦点距離	光学3倍 f3.6(F1.5)~10(F2.8)mm 電子ズーム32倍
	画角	WIDE: (H)100° x(V)55°、TELE: (H)43° x(V)25°
赤外線ライト	高出力LED	4個
	照射距離	最長50m
通信	インターフェース	RS485(2線)
	制御プロトコル	PelcoD/PelcoP
	ボーレート	2400/4800/9600/19200/38400/57600/115200
環境	映像ケーブル	5CFB以上
伝送距離	HD-SDI	1080p 1.5G 150~200m程度 ※延長する場合は、距離毎に中継器TMX-HDR200Dが必要
*5CFB	EX-SDI	1080p 1.5G 300m程度 ※ケーブル・コネクタの品質・加工技術にもよります
電源		DC12V ±10%
消費電流		最大850mA(IR点灯時)
外形寸法/重量		W78.4xH78.4xL259 mm / 約1.1kg
材質		アルミダイキャスト
使用環境温度/湿度		-20°C~60°C / RH 0%~90%
保管環境温度		-20°C~60°C / RH 0%~90%
オプション	中継/受信ユニット	TMX-HDR200D / 1ch:TMR-HDP400D、4ch:TMR-HDP404D、8ch:TMR-HDP408D

製品の仕様・デザインは予告なく変更することがあります。

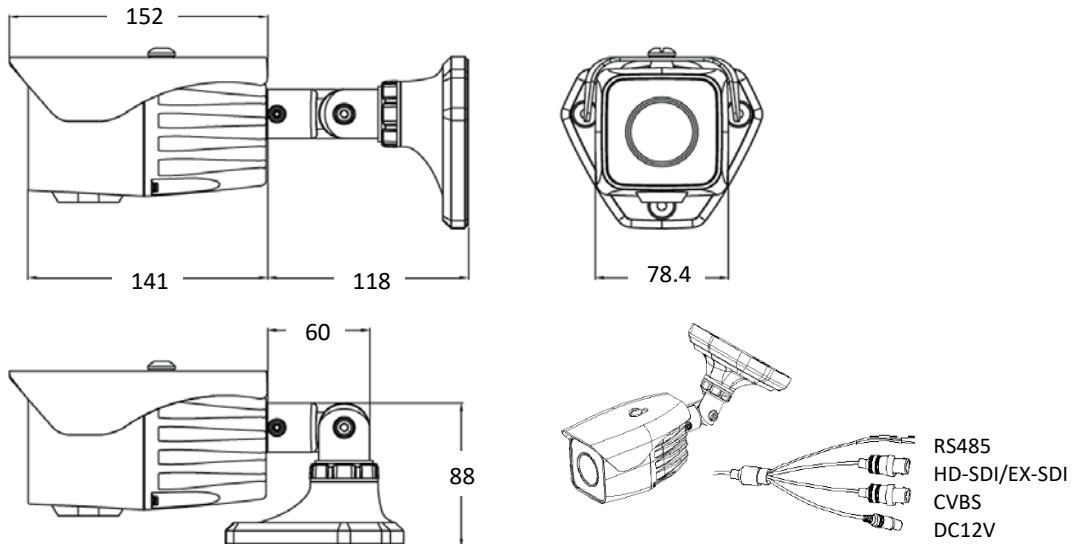
Feb-25

TS-HDLR203ZVP

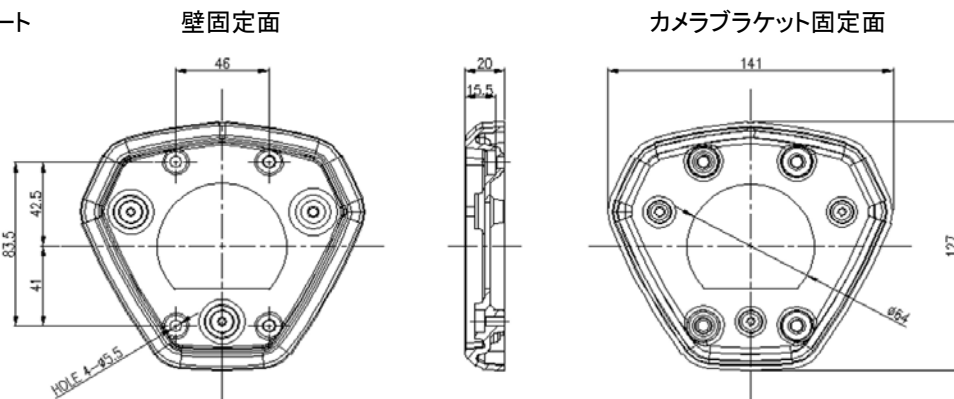
2MP Low Light CMOS Multi-format x3 zoom outdoor camera

2MP低照度 光学3倍ズームワンケーブル対応屋外カメラ 最大1920x1080

■外形図



■壁面固定プレート



■受信ユニット

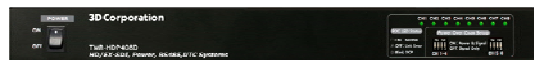
1台用 TMR-HDP400D



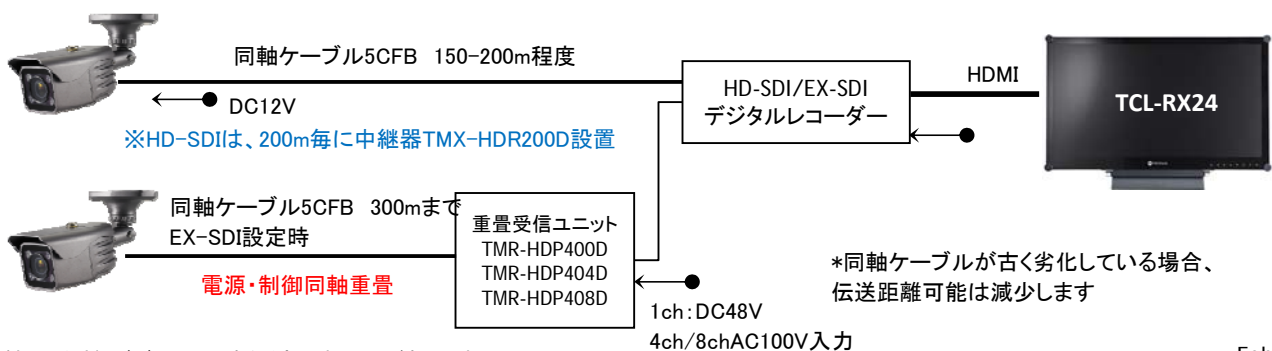
4台用 TMR-HDP404D



8台用 TMR-HDP408D



■接続例



製品の仕様・デザインは予告なく変更することがあります。

Feb-25

株式会社スリーディー

154-0004 東京都世田谷区太子堂4-1-1 TEL:03-5431-5971 FAX:03-5431-5970 e-mail:info@3d-inc.co.jp