

**TS-HSW370AF**

2.2Mpx

HD-CCTV

**2Megapixel HD-SDI built in x3 zoom lens Submergible(Sea) Camera**

光学3倍 HD-SDI海中カメラ 海中ケーブル50m



2.2メガピクセル

最大解像度 1920x1080@30FPS

光学3倍ズーム デジタルズーム32倍

RS485制御 プロトコル(PelcoD/P、VISCA)対応

ハウジングステンレススチール AISI 316L

防水防塵保護等級 IP68

オプション:DC12V電源、RS485コントローラー、ブラケット、ワイパー、ヒーター

カメラ	信号方式	HD-SDI / NTSC ※PAL生産可
	撮像素子	1/2.9" CMOS 2.2メガピクセル
	全体画素数	2000(H)x1121(V)
	有効画素数	1936(H)x1105(V)
	解像度	1920x1080 @ 30FPS、1280x720 @ 60FPS
	アスペクト比	16:9
	解像度	1080p@30FPS、720p@60FPS
	水平解像度	アナログ: 700TV本 ※1
	最低照度	カラー:0.5lux、白黒:0.1lux
	DSS	カラー:0.002lux、白黒:0.001lux
	映像出力	HD-SDI、CVBS(コンポジットビデオ)
	S/N比	50dB以上(AGC OFF)
	露出	Auto/Manual
	利得調整	OFF/ON (Auto 最大30dB)
	シャッタースピード	1/30~1/60,000
	フォーカスモード	Auto/One Push/Manual
	WDR/BLC	OFF/WDR/BLC
	HLC(ハイライト補正)	OFF/ON
	デイナイト	Auto/DAY/NIGHT/EXT(外部)
	ホワイトバランス	ATW/One Push/Manual/Indoor/Outdoor
	DNR	2D+3D
	プライバシーマスク	OFF/ON 24エリア
	動き検知	OFF/ON 4エリア
	デフォッグ	OFF/ON
レンズ	焦点距離	光学3倍ズーム 3.0~9.0mm(F1.6~F2.7)
	電子ズーム	32倍
	画角(水平x垂直)	WIDE: 93.5° x67.4°、TELE: 30.24° x22.66°
通信	インターフェース	RS485(2線)
	制御プロトコル	PelcoD/PelcoP/VISCA
	ボーレート	2400/4800/9600/19200/38400/57600/115200
環境	映像ケーブル	5CFB以上
		※100m以上伝送する場合は、中継器(リピーター)等が必要です。
	電源(入力電圧/消費電流)	DC12V ±10%
	定格電流	350mA
	外形寸法	W85xH59xD60mm
	材質	ダイキャストアルミニウム
	使用環境温度/湿度	-5°C~60°C / RH 20%~80%
	保管環境温度	-20°C~60°C / RH 20%~95%

※1: CVBS(コンポジットビデオ信号)は、WDRに対応していません。WDR設定をOFFにしてください。

製品の仕様・デザインは予告なく変更することがあります。

Apr-17

**TS-HSW370AF**

2.2Mpx

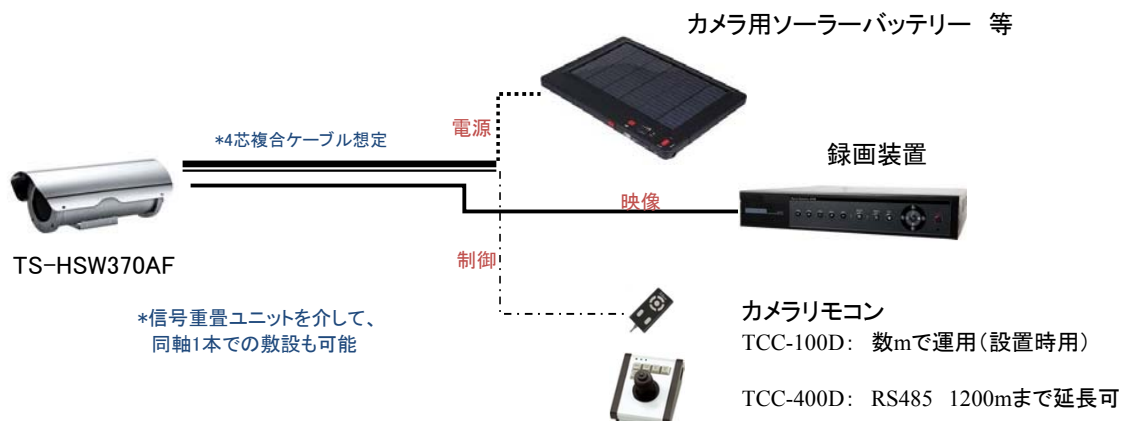
HD-CCTV

**2Megapixel HD-SDI built in x3 zoom lens Submergible(Sea) Camera**

光学3倍 HD-SDI海中カメラ 海中ケーブル50m

ハウジング 外形寸法	φ154 x L370 mm ※サンシェードL460mm	
有効寸法	W88 x H86 x L334 mm	
前面窓サイズ	ダブルヒーター取付時: W55 x H100 x 245 mm タンパーガラスφ97mm 厚さ4mm 9mm厚フロント・バックフランジ	
ケーブルグランド	2ケーブルグランド: PG13.5x2(外部接続用ニッケル真鍮)	
材質 本体	ステンレススチール(下記規格に準拠)	<b>AISI: American Iron and Standard Institute</b> <b>UNI: Ente Nazionale Italiano di Unificazione</b> <b>DIN: Deuche Industrie Normen</b> <b>AFNOR: Association Francaise de Normalisation</b> <b>BSI: British Standard Institution</b> <b>ISO: International Organization for Standardization</b>
	UNI 6900-71: X 2 Cr Ni Mo 17 12	
	AISI: 316L	
	DIN 17006: X 2 Cr Ni Mo 18 10	
	N WERKSTOFF: 1.4404	
	AFNOR: Z2 CND 17-12	
	BSI: 316 S 12	
材質 ネジ	ステンレススチール(下記規格に準拠)	
	UNI 6900-71: X 2 Cr Ni Mo 17 12	
	AISI: 316	
	ISO quality: A4	
	Resistance class ISO: 80	
仕上げ	電解研磨	
重量	6kg	
防水防塵保護等級	IP66/IP68 EN60529 IP68 5気圧 48時間	
適合規格	CE EN61000-6-3、EN60065、EN50130-4 EAC certification	
使用環境	屋内・屋外	
使用環境温度	標準ヒーター取付時: -20°C~50°C ヒーター動作環境: Ton: -15°C±3°C、Toff: 22°C±3°C ダブルヒーター取付時: -40°Cまで ※ワイパーは-20°Cまで対応。-40°C環境では作動の保証はいたしかねます。	
オプション品	ヒーター(AC24V/DC12V)、ダブルヒーター(AC115V/230V)、 ワイパー(AC24V、AC230V) ブラケット DC12V電源 信号同軸重畳ユニット(送信TMX-HDS200D、受信TMR-HDP200D) RS-485コントローラー	

## ■接続例



製品の仕様・デザインは予告なく変更することがあります。

Apr-17

株式会社スリーディー

154-0004 東京都世田谷区太子堂4-1-1 TEL:03-5431-5971 FAX:03-5431-5970 e-mail:info@3d-inc.co.jp

# TS-HSW370AF

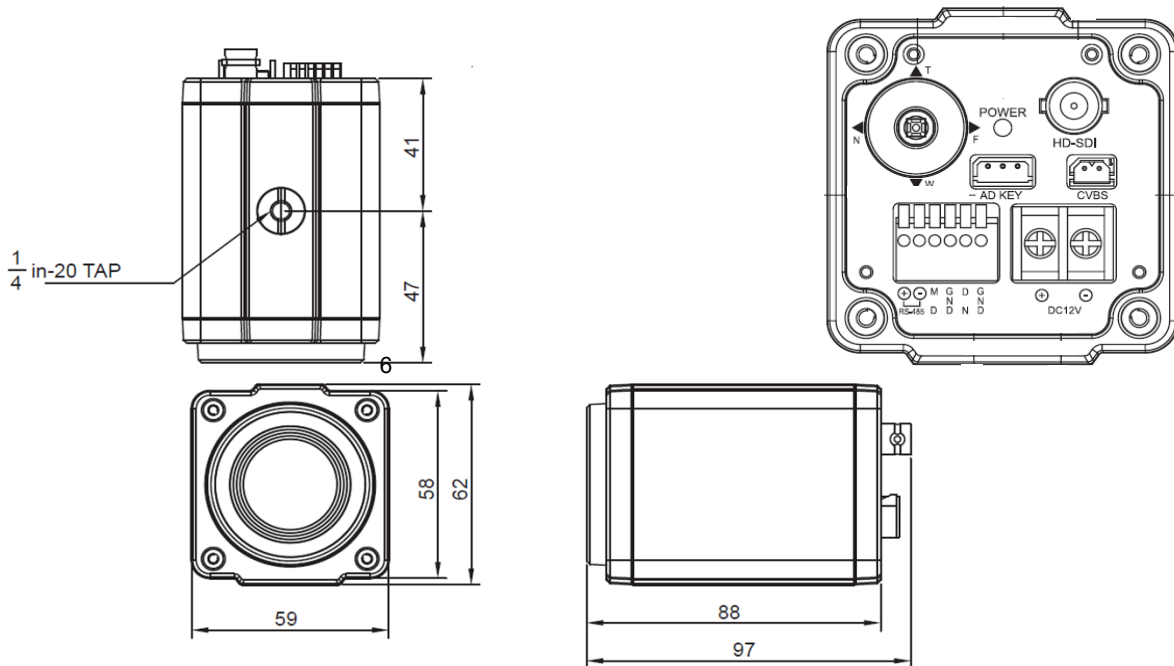
2.2Mpx

HD-CCTV

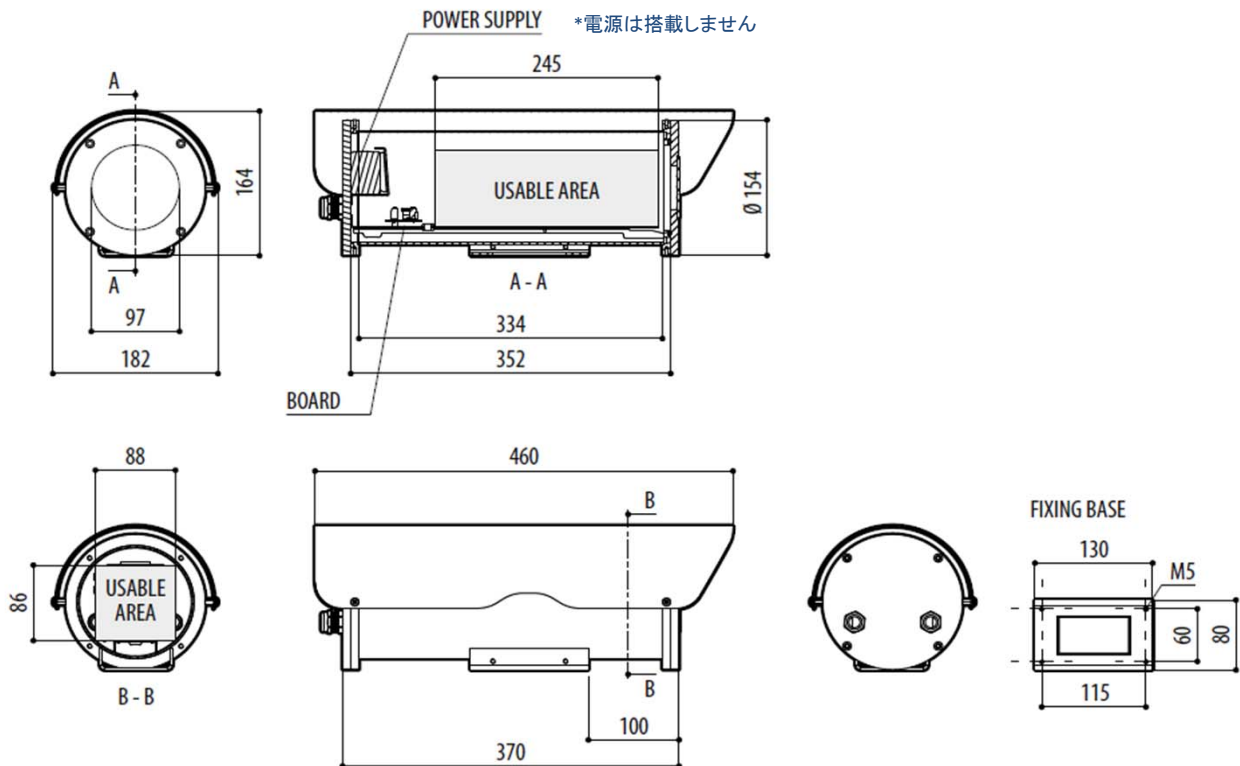
## 2Megapixel HD-SDI built in x3 zoom lens Submergible(Sea) Camera

光学3倍 HD-SDI海中カメラ 海中ケーブル50m

### ■カメラ外形図



### ■ハウジング外形図



製品の仕様・デザインは予告なく変更することがあります。

Apr-17

株式会社スリーディー

154-0004 東京都世田谷区太子堂4-1-1 TEL:03-5431-5971 FAX:03-5431-5970 e-mail:info@3d-inc.co.jp