

**TS-HSW370SEC**

2.2Mpx

HD-CCTV

2Megapixel HD-SDI built in x3 zoom lens Submergible Camera

1/2"低照度 光学3倍ズーム HD-SDI 小型水中カメラ



2.2メガピクセル 解像度1920x1080

電源・制御 同軸重畳 ワンケーブルカメラ

光学3倍ズーム デジタルズーム32倍

OSDにて、HD-SDI/EX-SDI切替可

RS485制御 プロトコルPelcoD対応

ハウジングステンレススチール AISI 316L

ケーブル長さ 標準50m ※指定可(10m単位)

オプション: ブラケット

カメラ	信号方式	HD-SDI / EX-SDI
	撮像素子	1/2" CMOS 2メガピクセル
	全体画素数	1952(H)x1241(V)
	有効画素数	1937(H)x1037(V)
	解像度	1080p60/30、720p60/30
	スキャン方法	プログレッシブ
	最低照度	カラー:0.2 lux 白黒:0.003 lux、カラーDSS:0.05 lux 白黒DSS:0.0007 lux
	S/N比	50dB以上 (AGC OFF)
	シャッタースピード	1/30~1/30,000秒
	DSS	OFF/2倍/4倍 ※1080p60時、8倍設定可
	フォーカスモード	Auto/One Push/Manual
	利得調整(AGC)	OFF/ON
	逆光補正	OFF/WDR/BLC/HLC
	デイナイト	Auto/DAY/NIGHT/EXT(外部)
	ホワイトバランス	Auto/One-Push/Manual/Indoor/Outdoor
	DNR	OFF/Low/Middle/High/Auto
	プライバシーマスク	OFF/ON 24エリア
	動き検知	OFF/ON 3エリア
	デフォッグ	OFF/ON
	スタビライザー	OFF/ON
	電子ズーム	OFF/2倍~32倍
	ミラー	OFF/H(水平反転)/V(垂直反転)/H&V(水平・垂直反転)
レンズ	焦点距離	光学3倍 f3.6(F1.5)~10(F2.8)mm 電子ズーム32倍
	画角	WIDE:(H)100° x(V)55°、TELE:(H)43° x(V)25°
通信	インターフェース	RS485(2線) ※同軸重畳
	制御プロトコル	PelcoD/PelcoP
	ボーレート	2400/4800/9600 bps
環境	映像ケーブル	5CFWS以上 ※HD-SDIで100m以上伝送する場合は、中継器(リピーター)必要 ※EX-SDI伝送の場合は、300mまで
	外形寸法	φ120 x L180 mm (ケーブルグランド+20mm)
	前面窓サイズ	φ60mm
	ケーブルグランド	PG13.5x1(ニッケル真鍮)
	材質 本体	本体、ネジ: ステンレススチール
	仕上げ	電解研磨
	重量	約6kg
	使用環境	屋内・屋外
	電源	DC12V 同軸に電源重畳(350mA) ※信号受信ユニットより電源供給
	動作環境温度/保管温度	-50°C~50°C / -20°C~60°C
付属品		信号同軸重畳受信ユニット(TMR-HDP200D) DC48V電源付属(AC100V入力)
オプション品		ブラケット THW-NX-45、RS-485コントローラー TPD-400E-SCT

製品の仕様・デザインは予告なく変更することがあります。

Apr-18

株式会社スリーディー

154-0004 東京都世田谷区太子堂4-1-1 TEL:03-5431-5971 FAX:03-5431-5970 e-mail:info@3d-inc.co.jp

TS-HSW370SEC

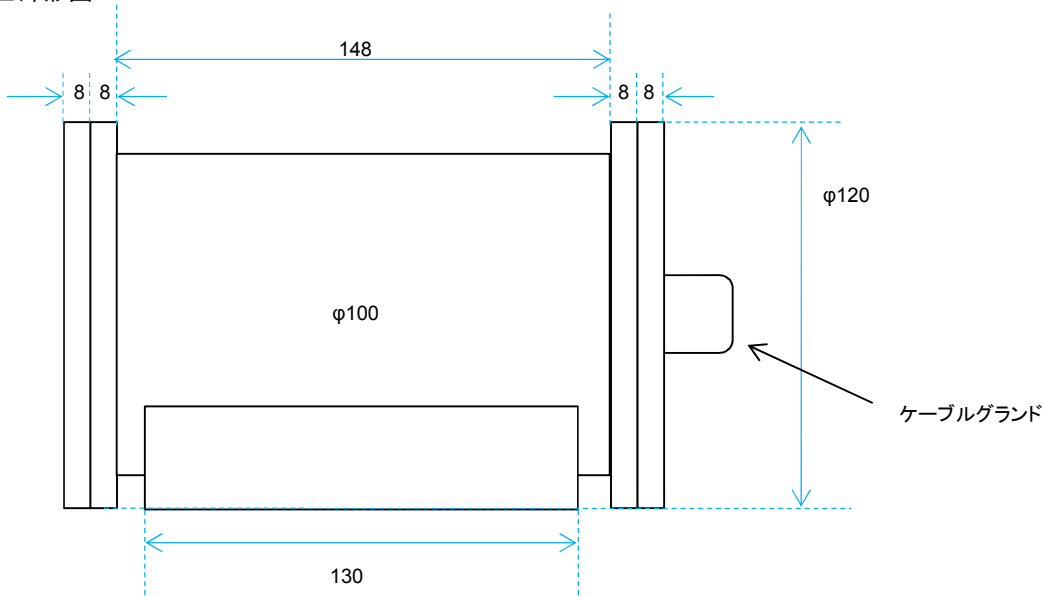
2.2Mpx

HD-CCTV

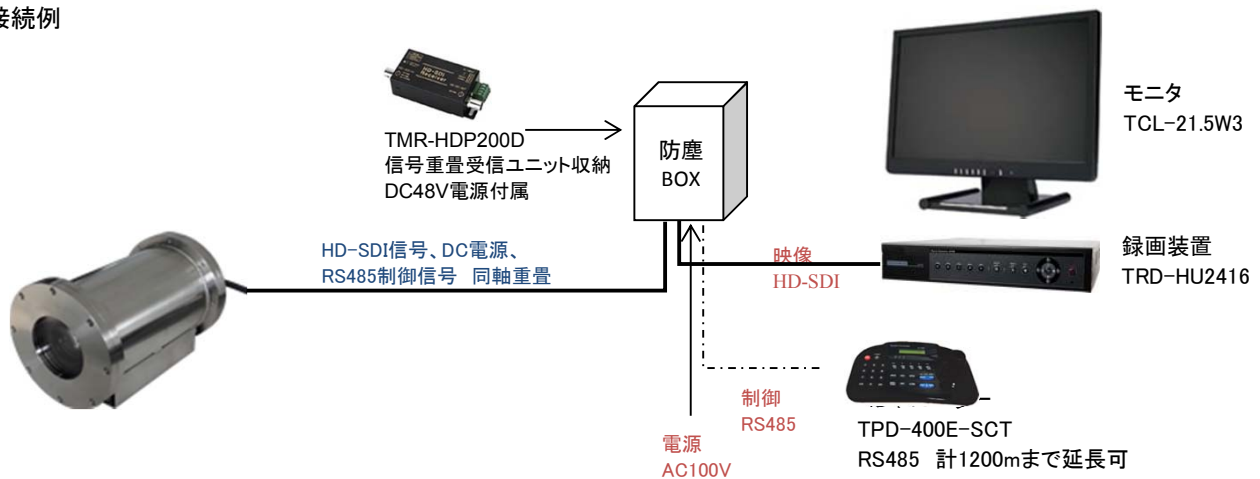
2Megapixel HD-SDI built in x3 zoom lens Submergible Camera

1/2"低照度 光学3倍ズーム HD-SDI 小型水中カメラ

■外形図



■接続例



■注意事項

- ・カメラの前面ガラスを傷つけないように注意してください。
- ・カメラ本体を開けた場合、ご購入から1年間未満であっても、製品の無償保証は無効となります。
- ・カメラ設置及びケーブル敷設時は、映像ケーブルの取扱いに注意してください。
- ・ケーブルを強く引っ張らないでください。長距離のケーブルはカメラ接合部に負荷がかかり、接触不良、もしくは断線を招き、映像信号を出力できなくなる場合があります。
- ・接合部の負荷疲労による断線、接続不安定やガラス破損などは保証期間内でも有償扱いにて申し受けます。