

TS-MR310VFP

4 IN 1 Multi-format Cylinder Camera anti-salty body IP68

4 IN 1 マルチフォーマット シリンダーカメラ 耐塩塗装 (f2.8-12mm)



マルチフォーマット出力 TVI/AHD/CVI/CVBS

バリフォーカルレンズ 2.8~12mm

高出力赤外線LED 照射距離90m

2DNR/3DNR

CoC(UTC制御)

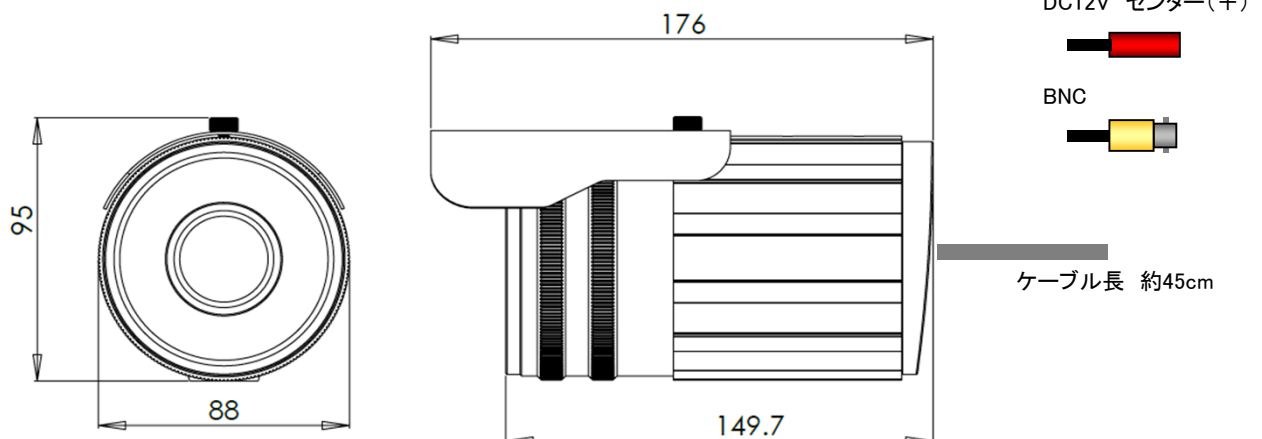
IP68

耐塩塗装 IEC60068-2-11:1981

オプション:ブラケット THW-10、DC電源 TY-S12-4000等(これらは本体に付属していません)

信号方式	TVI / AHD / CVI / CVBS
撮像素子	1/3" CMOS 2.0MP
解像度	1920x1080
スキャン方式	2:1 インターレース
同期方式	内部同期
最低照度	0.04 lux
S/N 比	55dB以上 (AGC OFF)
電子シャッター	オート 1/60 ~ 1/100,000 秒
赤外線LED照射距離	約90m ※赤外線点灯時、ナイトモード(白黒撮影)
DNR	2DNR/3DNR
IR カットフィルター	ON
デフォッグ	○
レンズ	DCオートアイリスバリフォーカルレンズ f2.8-12.0mm ※f7-70mm生産可
撮影画角	WIDE:(H)106x(V)60°、TELE:(H)25x(V)14°
制御	CoC(UTC)
同軸伝送距離(目安)	5CFB使用時 約250m
電源 / 消費電力	DC12V ±10% / 1A
外形寸法 / 重量	W88 x H95 x L150mm / 約1kg
材質	アルミニウム ADC12
使用環境温度 / 保管環境温度	-40~60°C / -20~70°C
防水防塵保護等級	IP68 IEC60529
耐塩	IEC60068-2-11:1981 *塩水(35度/塩分5%/PH6.5~7.2)噴射 96時間: 錆び発生無

■外形図



TS-MR310VFP

4 IN 1 Multi-format Cyliider Camera anti-salty body IP68

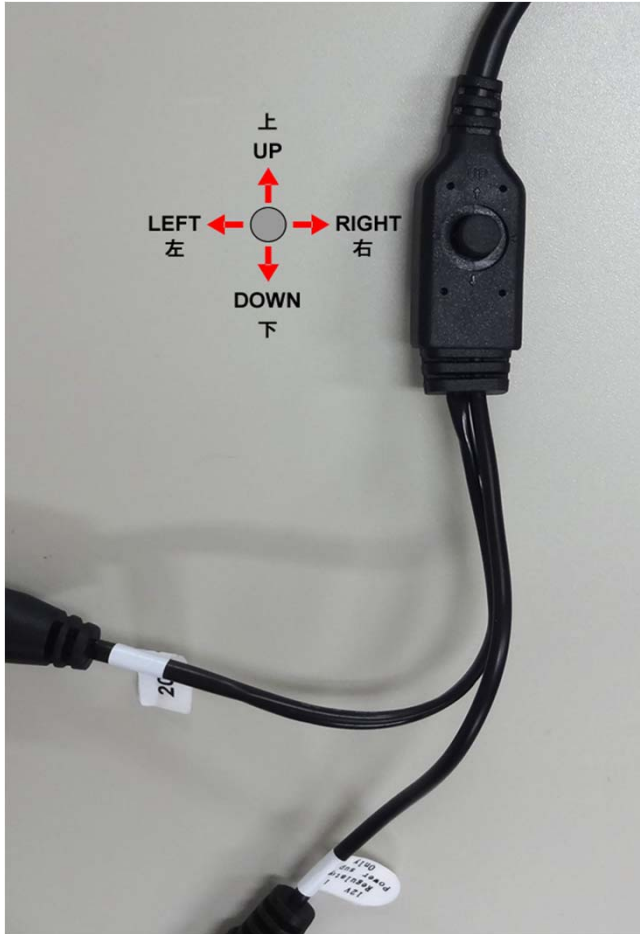
4 IN 1 マルチフォーマット シリンダーカメラ 耐塩塗装 (f2.8-12mm)

■信号切替方法

ケーブル付帯のボタンを押す方向で映像信号タイプを切り替えます。

デフォルトは、AHD です。

信号切替のためには、希望の信号タイプの方向へ、5秒ボタンを倒します。



方向	信号タイプ
上	TVI
右	AHD
下	CVI
左	CVBS

※信号出力表示の確認には、適合したモニター・録画装置を使用してください。

信号タイプが適合していない場合、白黒表示、縞ノイズ表示等、適正な画像で表示されません。