

TMX-2700

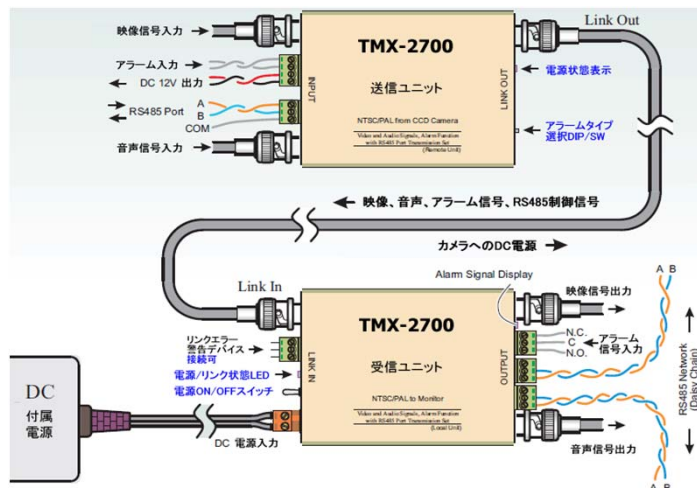
Video Modem System - Video, Audio, Data, Alarm & Power Transmission

映像、音声、制御信号、アラーム、電源伝送ユニット



*送信ユニットと受信ユニットが1セットになっております

送信ユニット	
映像入力	1.0Vp-p 75Ω (BNC)
音声入力	3.0Vp-p 100kΩ (BNC) S/N:46dB(1.0Vp-p)
DC及びアラーム入力	PTB 4ピン(3.5mmピッチ)
RS-485入力	PTB 3ピン(3.5mmピッチ)
リンク出力	BNC
外形寸法	100.0(L)×75.0(W)×26.75(H) mm
重量	235g
受信ユニット	
リンク入力	BNC
リンク警告	PTB 3ピン(3.5mmピッチ)
DC電源入力	PTB 2ピン(5.0mmピッチ)
映像出力	1.0Vp-p 75Ω (BNC)
音声出力	0dB(±3dB) 600Ω (BNC)
音声帯域	50Hz~10KHz(±3dB)
アラーム出力	PTB 3ピン(3.5mmピッチ)
RS-485出力	PTB 3ピン(3.5mmピッチ) 2組
外形寸法	100.0(L)×75.0(W)×26.75(H) mm
重量	210g (電源ユニット除く)
伝送可能距離	RG59(5C2V相当)最大1200m ※カメラにDC12Vを供給する場合は600m
ACアダプター	
使用電源	入力 AC90V - 230V / 出力 最大40V
消費電力	1.6A 60W
外形寸法	144(L)×72(W)×45(H) mm
重量	630g (ACコード含む)
動作環境温度	0-45°C
動作環境湿度	20-80%RH



製品の仕様・デザインは予告なく変更することがあります。

Dec-06