



TMX-6500

Analog HD Video Modem System - 2Video & Power Transmission

アナログHD(AHD/TVI/CVI)、CVBS 2系統映像・DC電源伝送ユニット



既設同軸1本に、カメラ2台設置可能
工事コスト削減

*送信ユニットと受信ユニットが1セットになっております

送信ユニット	
映像入力	1.0Vp-p 75Ω 2系統(BNC)
対応信号	AHD、TVI、CVI、CVBS 最大1080P 3MPまで
ビデオ帯域	45MHz
DC出力(カメラへ)	DC12V 最大3.5Aまで(2台合計)、2系統 PTB 2ピン(3.5mmピッチ)
リンク出力	BNC
外形寸法/重量	W75 x L100 x H25 mm / 190g
動作環境温度/湿度	-10~45°C / 20~90%(結露なきこと)
受信ユニット	
リンク入力	BNC
リンク警告	-
DC電源入力	DC48V(±10%) 最大1.2A、PTB 2ピン(5.0mmピッチ)
映像出力	1.0Vp-p 75Ω 2系統(BNC)
ビデオ帯域	45MHz(±3dB)
外形寸法/重量	W75 x L100 x H25 mm / 190g
動作環境温度/湿度	-10~45°C / 20~90%(結露なきこと)
ACアダプター	
使用電源	入力 AC100V - 240V / 50-60Hz / 最大1.8-0.8A 出力 DC48V / 1.25A / 最大60W
外形寸法	W52 x L125 mm
ケーブル長	DC側1.5m
規格	PSE取得

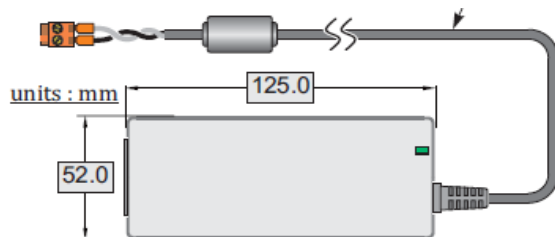
原則 当社製品の入力信号を保証しています
他社製品について保証の限りではありません

■DC12V出力時の伝送可能距離(目安)

※RG6U使用時

DC12V 3.5A	150m
DC12V 2.5A	250m
DC12V 1.0A	500m

■付属DC48V電源



製品の仕様・デザインは予告なく変更することがあります。

Jan-25

株式会社スリーディー

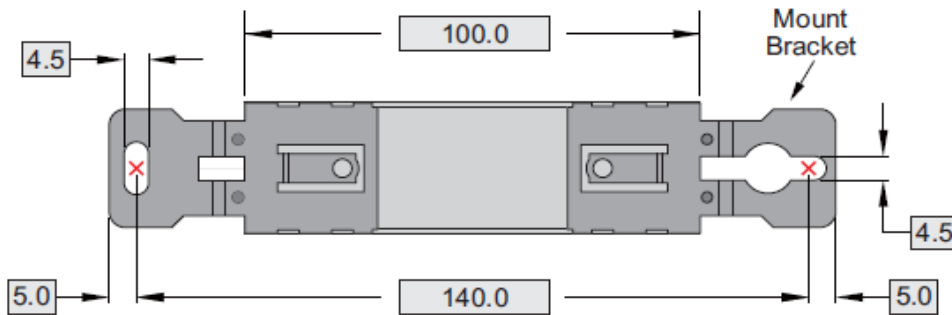
154-0004 東京都世田谷区太子堂4-1-1キャロットタワー17F TEL:03-5431-5971 FAX:03-5431-5970 e-mail:info@3d-inc.co.jp

TMX-6500

Analog HD Video Modem System - 2Video & Power Transmission

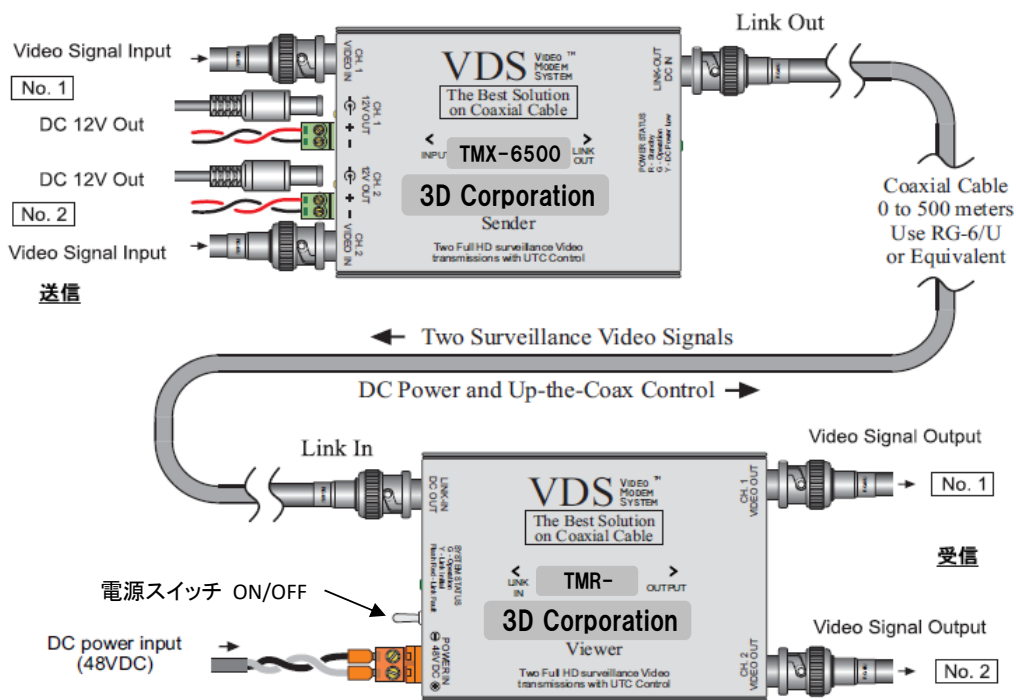
アナログHD(AHD/TVI/CVI)、CVBS 2系統映像・DC電源伝送ユニット

■固定金具 寸法



■接続例

※送信ユニットからカメラへのDC電源は安定供給されます。



※リンクが途切れたり、ケーブルが未接続の場合には、接続されている機器を保護するため、受信ユニットからDC電源は供給されません。