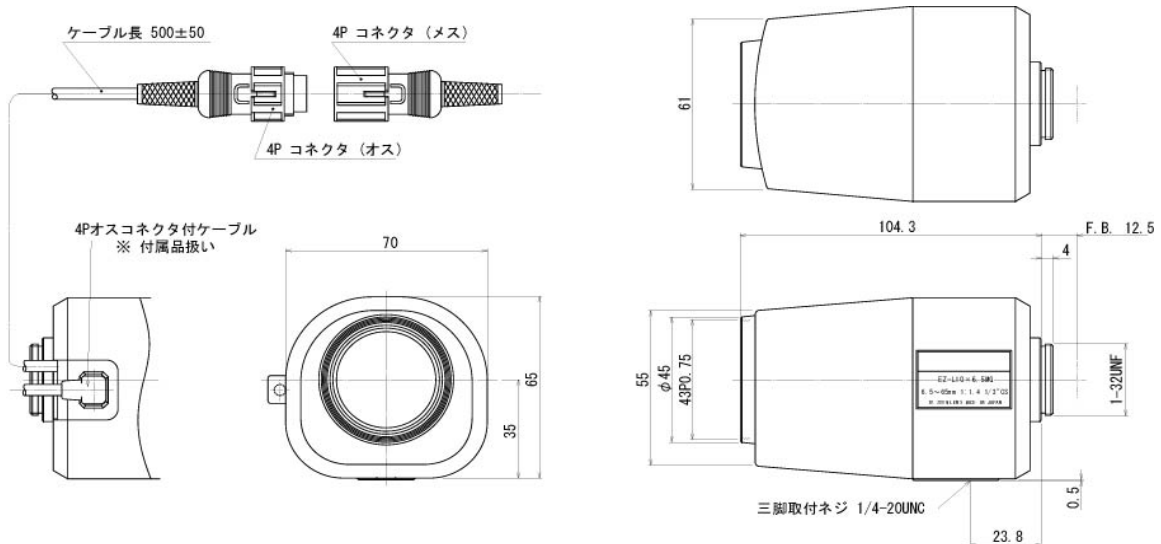


# TLZ-6565G-CS

## Motorized Zoom Lens 6.5~65mm F1.4

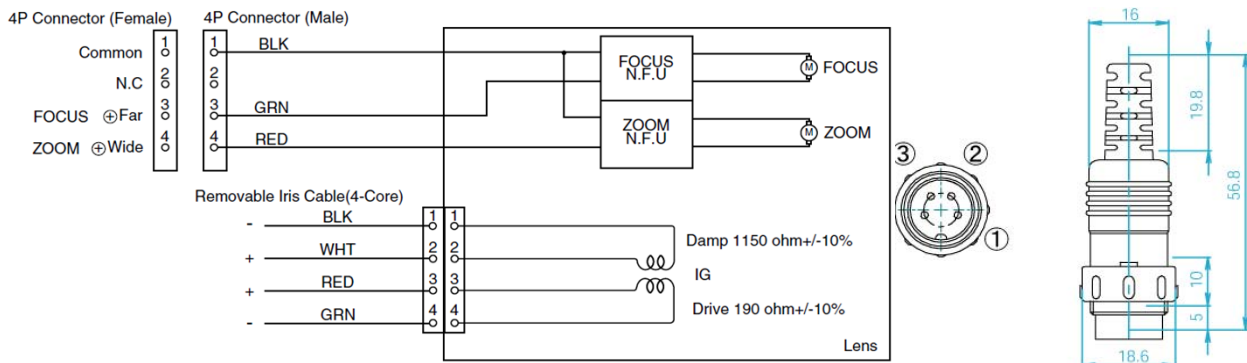
6.5-65mmDC自動絞り10倍電動ズームレンズ



画面寸法	1/3"、1/4"
マウント	CS
焦点距離	6.5-65mm ズーム比10倍
絞り範囲	F1.4~360
画角(対角×水平×垂直)	ワイド時:50.6°×40.5°×31.0°、テレ時:5.3°×4.2°×3.2°
最短撮影距離	1.2m
至近距離時の撮影範囲	ワイド時:84.2(水平)×63.3cm(垂直) テレ時:8.4(水平)×6.4cm(垂直)
フィルター径	43mm P0.75
外形寸法(幅×高さ×長さ)	70×65.0×104.3mm
重量	285g
操作方式	フォーカス: モーター駆動、ズーム: モーター駆動、アイリス: ガルバノメーター駆動
注記	4Pコネクタ付 外径6mm4芯ケーブルをご用意ください。

### 【回路図】

### 【4Pコネクタピン番号】



注) テレメトリレーサーと接続  
場合は、4線仕様をご注文ください

### 【4線仕様】

黒: ズーム(-)  
白: フォーカス(-)  
緑: フォーカス(+)  
赤: ズーム(+)

### 【3線仕様】

1: 白(-)+黒(-) 共通COM  
2: 無 アイリス \*使用しない  
3: 緑 フォーカス(+)  
4: 赤 ズーム(+)

製品の仕様・デザインは予告なく変更することがあります。

Aug-14