

取扱説明書

TPS-P07-WT23

ウォッシャーポンプ & ウォータータンク 23L



Manual Version 2.0
株式会社スリーディー
2012年4月

注意事項

- ご使用になる前に本マニュアルをよくお読み下さい。また、設置される際には、本マニュアルをお手元にご用意下さい。
- 本製品は、技術スタッフによる適正な設置をお願いしています。設置にあたっては、製品販売員か製造元にご依頼下さい。お客様によりカバーを開けられた場合には、無償保証期間内であっても保証いたしかねます。
- 本マニュアルに従って、機器の配線を行ってください。
- 配線用のケーブルには、使用済みのケーブルや古いケーブルを使用しないでください。安全な運用をお約束できません。
- 火の元の近くや、その危険のある場所でのご使用や保管は避けて下さい。
- 設置の際は、本体はしっかりと固定してください。
- ケーブルの配線を変更する場合は、電源が切れていることを確認してから行ってください。
- アフターサービスは、弊社の専門スタッフが行います。
- 設置後はいつでも本マニュアルを参照できるよう大切に保管してください。

[更新履歴]

このマニュアルは3Dの製品である TPS-P07 シリーズ高機能ポジショニングユニット用のウォッシャー・ウォータータンクの設定、操作についての内容です。製品特徴や注意事項を熟知し大切に保管して下さい。

全ての設定は予告なく変更する場合があります。本書に記載されている内容については保障しますが、第三者の権利侵害に関しましていかなる責任も負いません。

お問合せ先

株式会社スリーディー 画像通信システム事業部

〒158-0098 東京都世田谷区上用賀 4-24-9

TEL. 03-5451-0511(代)

FAX. 03-5451-0510

<http://www.3d-inc.co.jp/>

E-mail:info@3d-inc.co.jp




目次

1. はじめに.....	4
2. コピーライト・著作権について.....	4
3. 安全のために.....	4
4. 製品の特徴.....	4
4-1 製品の特徴.....	4
4-2 製品ラベル.....	5
5. 使用の前に.....	5
5-1 使用前の注意.....	5
5-2 梱包物の確認.....	5
5-3 開壜.....	5
6. 組立てと設置	
6-1 設置.....	6
6-2 ボードの結線.....	7
6-3 ポンプの設置.....	9
6-4 ウォッシャーの設置.....	10
7. メンテナンスとクリーニング.....	13
8. 製品廃棄について.....	13
9. 製品仕様.....	14
10. 製品寸法図.....	14

1. はじめに

本体を設置・使用する前に、本マニュアルをよく読んでください。
また、設置後も、いつでも参照できるように大切に保管してください。

1-1 記号の意味

	危険:危険度 高 電気ショックの危険があります。電源を抜いてから作業を行ってください。
	警告:危険度 中 システムの正常動作のために非常に大切作業です。記載事項をよく読んでから作業を実行してください。
	注意: 製品仕様に関する記述事項です。 次のステップをよりよく理解するために本記載事項を注意深く読んでください。

2. コピーライト・著作権について

本マニュアルに使用されている製品の名称や会社名は、登録商標です。

3. 安全のために



本マニュアルに記載のない不適正な使用による損傷について、弊社は全ての責任を免除させていただきます。本マニュアルに記載している内容には万全を期していますが、弊社はお客様が本マニュアルの情報をを用いて行った一切の行為について、いかなる責任も負いません。

- 本製品の設置、設定、配線は電気工事士並びに専門技能者が行うようにしてください
- 設置作業が終了する前に電源を入れないでください。
- 電源ケーブル、コネクタは適正なものを使用してください。
- 本マニュアルに記載のない変更や接続、動作保証外の条件下で使用しないでください。物的損害、けがの原因となる可能性があります。
- スペア部品はすべて正規品を使用してください。正規品以外のもものでは、火災や放電やその他の危険を発生する可能性があります。
- 各部品材料は適合試験を通過したものですが、設置に際してはその適合を改めて確認してください。
- 故障の際は、専門技術者に要請してください。その際は、電源を停止して使用しないようにしてください。
- お手元に届いた製品がご注文された製品仕様に間違いがないことを確認してください。仕様はラベルに記載されています。

4. 製品の特徴

4-1 特徴

本ウオッシャーポンプ・ウォータータンクは、TPS-P07 シリーズ (ULISSE シリーズ) のアク

セサリーです。標準モデル「TPS-P07-WT23」は 5m の高さまで、「TPS-P07-WT23H」は 30m の高さまでくみ上げることができます。

標準モデルは AC24V 仕様、30m モデルは AC230V 仕様です。

所定の位置で本体に向けてノズルから水を噴出させ、ワイパーで前面ガラスを拭う方法で使用します。

ポンプにはリレー回路がありますので、ULISSE に直接接続できます。高所モデルには、タンクに水がなくなった場合にオペレーターに警告し、動作を自動で停止するセンサーが付帯しています。

4-2 製品ラベル

製品外箱のラベルを確認してください。

5. 使用前に



本マニュアルに記載のない不適正な使用による損傷やお客様による改造について、弊社は全ての責任を免除させていただきます。本マニュアルに記載している内容には万全を期していますが、弊社はお客様が本マニュアルの情報をういて行った一切の行為について、いかなる責任も負いません。

5-1 使用前の注意事項



本製品は AC24V 仕様です。TPS-P07 シリーズと電源ラインを共有しないようにしてください。TPS-P07 シリーズと電源を共有する場合は、AC24V 仕様を指定してください。

5-2 梱包物の確認

以下の製品が同梱されているかお確かめください。

- ウォッシャーキット
- ウォッシャーサポートパイプ
- サポートパイプ用金具
- ネジとウォッシャー
- パイプコネクター
- クランプ
- チューブ(30m モデル)
- マニュアル

5-3 開梱

製品到着後、損傷等を受けていないかよく確かめてください。万一の場合には、発送元、もしくは運送会社にお問合せ下さい。

開封後、前項の製品一式が入っているかどうかお確かめ下さい。

梱包資材のリサイクル等は、お住まいの地域の処理方法に従って正しく処分してください。

梱包資材のほとんどはリサイクル可能な材質です。

なお、万が一、機器の不具合などで販売元・製造元へ機器を返送する必要がある場合、安全な配送のためにオリジナルの梱包で送られることを推奨します。

6. 組立てと設置



必ず、熟練の技術者のみが本製品の組立て・設置を行ってください。

6-1 設置

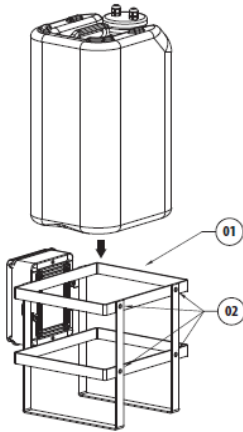


設置環境の温度が 3°C未満の場所でポンプを使用する場合は、タンクの水の中に、市販されている車両用の不凍液を入れてください。

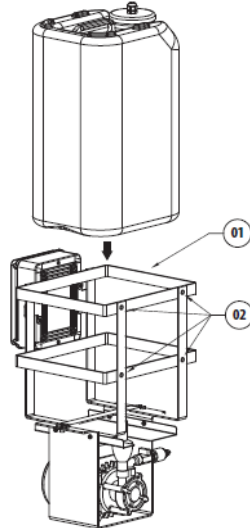
6-1-1 タンクの設置

図のように、メタルのフレーム(01)を付属ネジ(02)4つでしっかりと固定します。

5m モデル



30m モデル

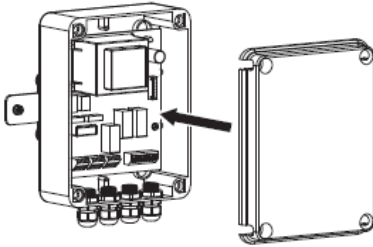


タンクを取り出す際は、キャップを外すことで金属フレームからタンクを外すことができます。

6-2 ボードの結線

6-2-1 電源の接続

防水 BOX のカバーを開け、電源を接続します。



本製品には、AC24V 仕様です。* 別に受注生産対応で AC230V 仕様も用意があります。AC24V 電源は、当社の別売提供する TY-S24-350VA(Rev.2)型 AC24V350VA トランス電源 を使用してください。本電源は屋内型です。AC24V の屋外配線を屋内まで引き込んでからトランスを使用してください。取付の際、屋外に電源を配置する場合は別売または市販の屋外用 BOX に收容して使用してください。

製品の注意事項をラベルに記載していますので必ず確認してください。



接続に際しては、閉回路遮断器を開放し、すべての電源を離脱し手から行います。



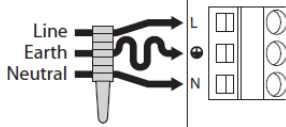
設置する前に本体の電源仕様と供給する電源仕様が適合しているか確認してください。



接続する電源と電源ケーブルの仕様は、システムで使用する電流量に適正か確認してください。



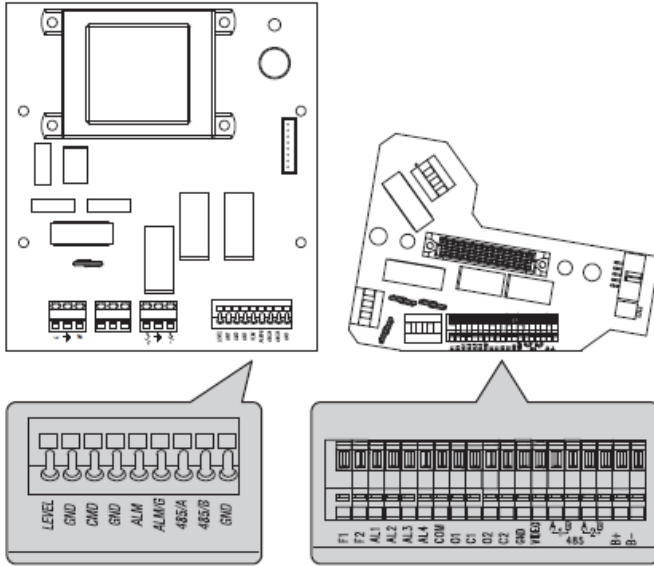
アースケーブルは電源ケーブルの 2 線よりも 10mm ほど長めに接続してください。ケーブルに負荷がかかった際に、誤って抜けないようにします。



電源ケーブルはシリコンシースで被覆されているものを使用し、結束バンドなどで締めてください。その上で、全てのケーブルをストラップで束ねてください。

6-2-2 TPS-P07S シリーズ“ULISSE”パンチルトユニットとの接続

ウォッシャーポンプとパンチルトユニット本体との結線は以下のとおりです。



ウォッシャーポンプ基板(左)

ULISSE 基板(右)

ポンプ基板 (CN4)	TPS-P07S シリーズ ULISSE 基板
CMD	O1
GND	C1

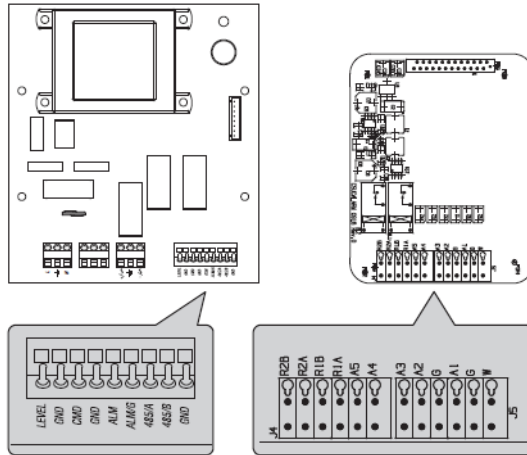
タンクにフロート(水位センサー)が付いている場合は、次の結線も行ってください。

ポンプ基板 (CN4)	TPS-P07S シリーズ ULISSE 基板
ALM	AL1
ALM/G	COM



フロート(水位センサー)は、30m モデルにのみ付帯します。

6-2-3 TPS-P07C シリーズ“ULISSE COMPACT”パンチルトユニットとの接続
ウォッシャーポンプとパンチルトユニット本体との結線は以下のとおりです。



ウォッシャーポンプ基板(左)

ULISSE 基板(右)

ポンプ基板 (CN4)	TPS-P07C シリーズ ULISSE COMPACT 基板
CMD	R2A
GND	R2B

タンクにフロート(水位センサー)が付いている場合は、次の結線も行ってください。

ポンプ基板 (CN4)	TPS-P07C シリーズ ULISSE COMPACT 基板
ALM	W
ALM/G	G



フロート(水位センサー)は、30m モデルにのみ付帯します。

6-2-4 結線終了

防水 BOX のカバーを閉じます。

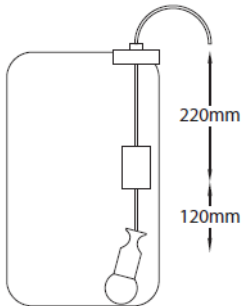
6-3 ポンプの設置

6-3-1 5m モデルのポンプ

- ①タンクを水で満たし、メタルケージにタンクを入れます。
- ②タンクの中にポンプを入れ、キャップをしっかりと締めます。
- ③あとは電源を入れるだけです。

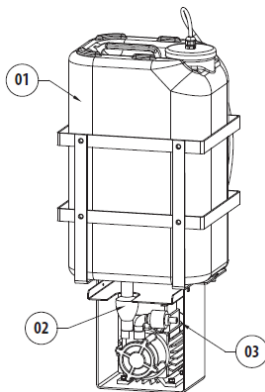
6-3-2 30m モデルのポンプ

- ① レベルコントローラーと重りの位置を調整します。



- ② タンク(01)を水で満ちし、メタルケージにタンクを入れます。この時、水ホースのオス・メスのカップリング(02)に注意して正しく挿入してください。

ポンプのホースの接合部(03)からは、少量の水がくみ出されることを確認してください。



給水ホースを接続します。
あとは電源を入れるだけです。

6-4 ウォッシャーの設置

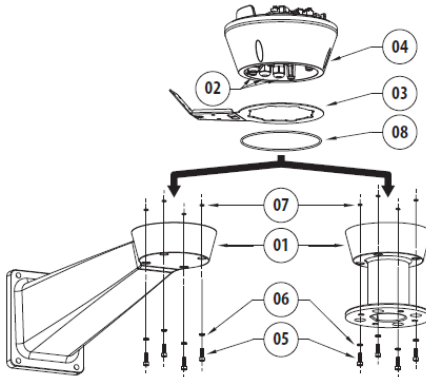
6-4-1 ウォッシャーの設置 TPS-P07S シリーズ “ULISSE”



パンチルトユニット本体のベースにウォッシャー固定用のサポートプレートを固定する場合は、付属の新しいネジを使用します。ウォッシャー、ネジ用シーリング、ガスケットなどもあることを確認してください。

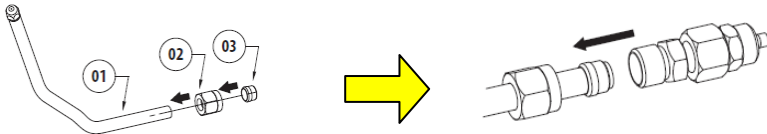
- ① パンチルトシステム本体の取付金具(01)、壁掛けタイプ、パラペットタイプを所定の位置にしっかりと固定します。
- ② ウォッシャーパイプの固定金具(03)を任意の位置に固定します。
- ③ ケーブルを取付金具の中に通し 50cm 程金具から出るよう長めに通線します。
- ④ ケーブルをケーブルグランド(02)を通し、金具から 20cm 程の位置でベース部(04)を維持し、ケーブルグランドを締めます。
- ⑤ 本体ベース部を金具に配置し、ケーブルが内部で適正な位置に届くようにします。

- ⑥ 付属の新しいネジを使用して、ベースを金具に固定します。

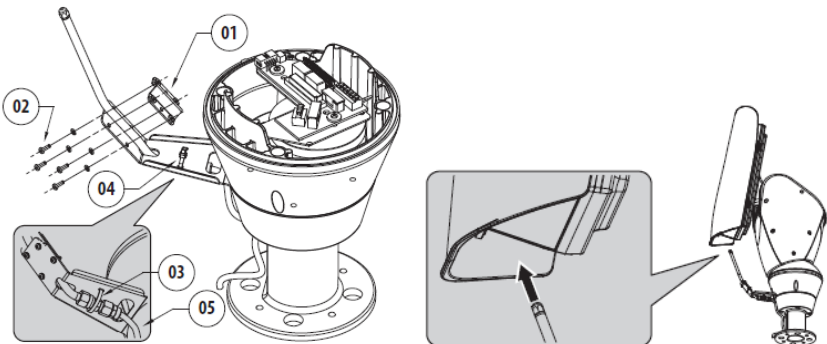


ウォールマウント金具(左)
パラペットマウント金具(右)

- ⑦ ポジショニングユニットへの結線が適正な長さになるようにケーブルを切断します。
⑧ ベースをブラケットに取付け後、ウォッシャーパイプ(01)は任意の長さに短くし、パイプを次のように、カップリングに取付けます。
⑨ カップリングからナット(02)を外し、パイプにそれを入れます。そしてノズルキャップ(03)にパイプの終端を挿入します。

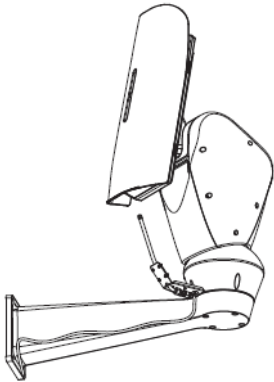


- ⑩ ナットをカップリングに締めます。
⑪ パイプを付属の金具(01)、ネジ(02)、ワッシャー(03)を使用し、ウォッシャーを取付けます。
⑫ ハウジングの前面ガラスに向かって、直接ノズルが向くように調整します。

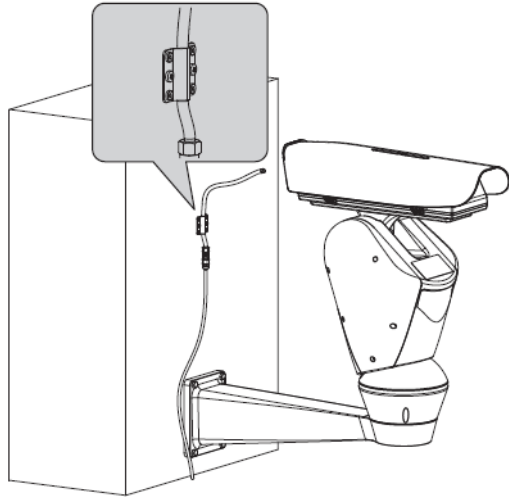


- ⑬ ウォッシャーの操作については、ポジショニングユニット「ULISSE」のマニュアルを参照してください。

■取付け例



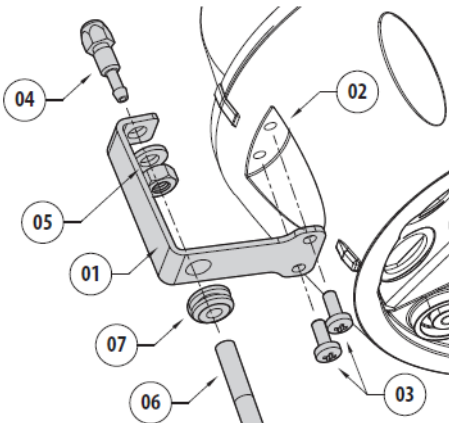
標準取付け例



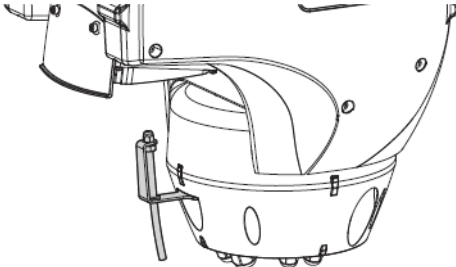
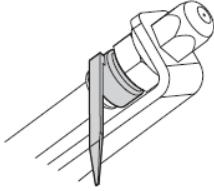
壁面取付け例

6-4-2 ウォッシャーの設置 TPS-P07S シリーズ “ULISSE COMPACT”

- ① ULISSE COMPACT 本体のベース部(02)にウォッシャーノズルの取付け用の溝がありますので、ノズル取付け金具(01)をM4のネジ(03)2つで留めます。
- ② ノズル(04)をパイプ(06)から外します。
- ③ ノズルを取付け金具の適正な位置に配置し、ワッシャーとナット(05)を使用ししっかり留めます。
- ④ ゴムキャップ(07)をあらかじめ取付け金具下部の穴に入れ込みます。
- ⑤ 透明のウォッシャーパイプをゴムキャップ(07)に装填してノズルに接続します。



- ⑥ 付属のクリップを使用してノズルとパイプをしっかり締めます。



- ⑦ ウォッシャーの操作については、ポジショニングユニット「ULISSE COMPACT」のマニュアルを参照してください。

7. メンテナンスとクリーニング

7-1 フューズ交換



フューズ交換が必要な場合は、FUSE の場所を回路で確認してください。フューズのサイズは製品の電圧により異なりますのでご注意ください。

モデル	5m	30m
AC24V	2AT	-
AC120V	0.5AT	-
AC230V	250mAT	4AT

8. 製品廃棄について



このマークはトリサイクルシステムは、EU 諸国に適應します。
その他の諸国には適應していません。

本製品は、高品質の材質で製造されており、リサイクルや再利用が可能です。

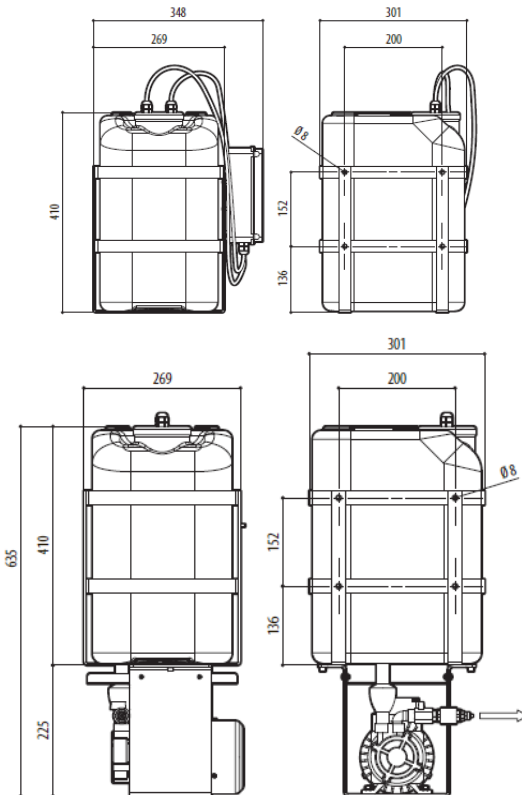
このマークは、電気製品・電子製品は寿命終了後、家庭ごみとは分別して廃棄される必要があることを示しています。

お住まいの地域の廃棄品収集・リサイクルルールに従って、処分してください。EU 諸国では、電気製品・電子製品用に分別収集システムがあります。

9. 製品仕様

	TPS-P07-WT23	TPS-P07-WT23H
材質	タンク: ポリエチレン ステールケージ: ステンレス	
重量	5.1kg	13.3kg
外形寸法(W×H×D)	301×410×347.5mm	301×635×269mm
使用電源/消費電力	AC24V 12W AC230V 12W	AC230V 600W
貯水容量	23L	
チューブの長さ	4m	30m
設置高さ	5m まで	30m まで
周囲温度	60°Cまで	
防水防塵保護等級	IP56	IP45

10. 製品寸法



以上