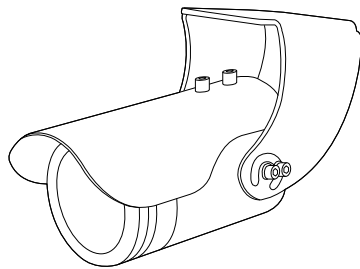


TS-NR305Z

ステンレス製 HD-SDI/アナログハイビジョン
マルチフォーマットカメラ

取扱説明書



Manual Version 1.1
株式会社スリーディー
2020年4月

- ご使用になる前に本マニュアルをよくお読みください。また、操作される場合は、本マニュアルをお手元にご用意ください。
- 電気ショックを避けるため、カバーを開ける必要が生じた場合には製品販売員か製造元にご依頼ください。お客様によりカバーを開けられた場合には、無償保証期間内であっても保証いたしかねます。
- 雨水や湿気を避けてください。
- 火の元の近くや、その危険のある場所でのご使用や保管は避けてください。

[更新履歴]

2021年4月 付属コントローラー写真追加

このマニュアルはステンレス製マルチフォーマットカメラ TS-NR305Z の設置・接続・設定についての内容です。製品特徴や注意事項を熟知し大切に保管してください。

全ての設定は予告なく変更する場合があります。本書に記載されている内容については保障しますが、第三者の権利侵害に関していかなる責任も負いません。

お問合せ先

株式会社スリーディー 画像通信システム事業部
〒154-0004 東京都世田谷区太子堂 4-1-1 キャロットタワー17F
TEL. 03-5431-5971(代) FAX. 03-5431-5970
<https://www.3d-inc.co.jp/> E-mail: info@3d-inc.co.jp

目次

安全のために	4
1. はじめに	5
2. 製品の概要	5
3. 内容物	6
4. 各部の名称	6
5. ケーブル接続	7
6. 設置	8
7. OSD 設定メニュー	9
8. 製品仕様	15
9. 製品寸法図	16




安全のために

- 本製品を設置・使用する前に必ずこの取扱説明書をお読みください。
- 設置後も、本説明書を保管してください。
- 本製品を設置する際には、使用するネジやボルト等すべての構造物を本体と同等のステンレス製を使用する必要があります。ネジ類を紛失した場合は、販売元もしくは製造元にお問い合わせください。
- 設置は経験のある専門の技術者が行ってください。
- 修理は製造元で行います。製品筐体の加工や分解はしないでください。無償保証期間内であっても、保証対象外となります。
- 動作環境温度は、-25℃～55℃です。この範囲内で製品を使用してください。
- 設置およびご使用の際には製品に大きな衝撃を与えないでください。
- 危険な環境での火災の危険性を減らすため、作業の前に、電源を切り、電源線を外してください。
- 作業の際は、滑り止め手袋等を使用し、製品の落下に配慮してください。
- インストール中に静電気を防止するために、下記のとおり製品を適正に取り付けてください

1. はじめに

本体を設置・使用する前に、本マニュアルをよく読んでください。
また、設置後も、いつでも参照できるように大切に保管してください。

1-1 記号の意味

	危険：危険度 高 電気ショックの危険があります。電源を抜いてから作業を行ってください。
	警告：危険度 中 システムの正常動作のために非常に大切な作業です。記載事項をよく読んでから作業を実行してください。
	注意： 製品仕様に関する記述事項です。次の作業をよりよく理解するために、本記載事項を注意深く読んでください。

1-2 コピーライト・著作権について

本マニュアルに使用されている製品の名称や会社名は、登録商標です。

2. 製品の概要

本製品はブラケットを使用して手動で左右 360 度、上下 180 度、希望の角度で設置できるカメラです。付属のサンシェードで放射熱や雨から製品を保護できます。オプションで、金具もご用意しています。



- 解像度:フル HD 1920x1080
- ステンレス SUS316L 製
- 防水防塵保護等級 IP68
- 耐衝撃等級 IK10
- 赤外線 LED 2 個搭載 照射距離およそ 20~30m
- 映像信号出力: HD-SDI/EX-SDI、AHD/TVI/CVI/CVBS(960H) 2 系統
- 電動レンズ 2.7~12mm 内蔵(リモート操作不可、ローカルリモコン付)
- TureD/N
設置推奨環境: 船舶や、沿岸部
耐ウィルス・抗菌の要求のある病院、研究機関、食品工場
化学工場、薬品工場 など

3. 内容物

以下の内容物を確認してください。

- ・カメラ本体 1
- ・ブラケット 1 (カメラ本体との固定ボルト付属)
- ・サンシェード 1 (カメラ本体との固定ボルト付属)
- ・設定用ミニリモコン 1
- ・六角レンチ (M5L 型) 1

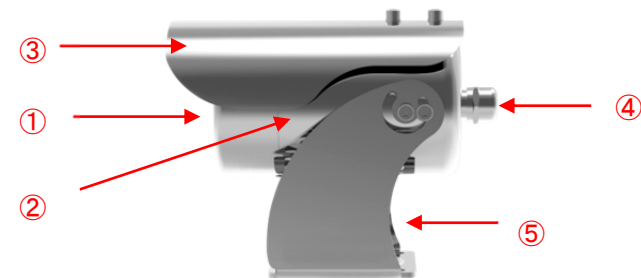
※付属品が不足している場合は、販売店にお問合せください。

4. 各部の名称




前面

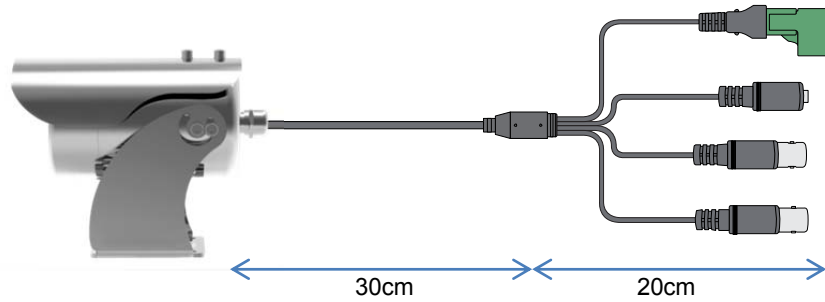
背面



- ①カメラ前面フランジ
- ②カメラシリンダー(メインボディ)
- ③サンシェード
- ④ケーブルグラウンド
- ⑤角度調整金具

 お客様にて、フランジを開けたり、分解した場合、IP68 の防水防塵保護等級は無効になります。

5. ケーブル接続



1) コネクタ

*上から

DC 電源端子台

付属リモコン接続端子

デジタル出力端子 (BNC) HD-SDI / EX-SDI

アナログ出力端子 (BNC) AHD/TVI/CVI/CVBS(960H)

2) 付帯ケーブル長さ: 50cm

3) 付属コントローラー

W21xH44xD10mm ケーブル長 18cm



6. 設置

付属の M5L 型六角レンチを使用し、角度調整金具の M5 ボルト 2 本を緩めます。希望の角度に調整した後、ボルトを確実に締めます。



正立固定

壁固定

天吊固定

※さらに高さが必要な場合は、固定金具 THC-BS16 をご使用ください。

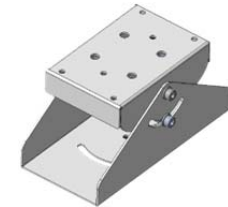
■オプション: ステンレス製ブラケット SUS316L



壁取付金具

THW-EXI-WB1 長さ 260mm

THW-EXI-WB2 長さ 200mm



固定金具

THC-BS16 H100mm



7. OSD 設定メニュー

7-1 カメラ

MENU	MENU0	MENU2	MENU3	MENU4	MENU 5	
2-MOTOR	AF MODE	AUTO/MANUAL	-	-	-	
	SCANNING	HALF/FULL		-	-	
	ONEPUSHAF	ON		-	-	
	SYNC TDN	OFF/ON		-	-	
	INITIAL	ON		-	-	
	RETURN			-	-	
EXPOSURE 露光	IRIS	ALC	-	-	-	
		ELC	-	-	-	
	BRIGHTNESS	0 ~10~ 20	-	-	-	
	SHUTTER	MANUAL	1/30 ~ 1/30000	-	-	
			RETURN	-	-	
		AUTO	MODE	INDOOR	-	-
				OUTDOOR	-	-
				DEBLUR	-	-
				NORMAL	-	-
	RETURN	-	-	-		
	FLICKER	-	-	-	-	
	SENS-UP	OFF/x2,x4 ~ x32	-	-	-	
AGC	0 ~7~ 10	-	-	-		
RETURN	-	-	-	-		
BACKLIGHT 逆光補正	OFF	-	-	-	-	
	HLC	COLOR	BLK/...WHT	-	-	
		LEVEL	0 ~ 10	-	-	
		RETURN	-	-	-	
	BLC	H-POS	0 ~ 20	-	-	
		V-POS	0 ~ 20	-	-	
		H-SIZE	0 ~ 20	-	-	
		V-SIZE	0 ~ 20	-	-	
		RETURN	-	-	-	
	WDR	WEIGHT	Low/Middle /High	-	-	

	MODE	NORMAL	-	-
		ROI	WINDOW	0 ~ 3
			WINDOW USE	ON/OFF
			H-POS	0 ~ 1000
			V-POS	0 ~ 1000
	H-SIZE		0 ~ 1000	
V-SIZE	0 ~ 1000			
RETURN	-	-	-	

7-2 OSD 設定

MENU	MENU0	MENU2	MENU3	MENU4	
DAY&NIGHT デイナイト	AUTO	ANTI-SAT.	0 ~ 20	-	
		AGC THRES	0 ~ 20	-	
		AGC MARGN	0 ~ 20	-	
		DELAY	LOW/MIDDLE/ HIGH	-	
		RETURN	-	-	
	COLOR	-	-	-	
	EXTERN	ANTI-SAT.	0 ~ 5~20	-	
		EXTREN SW	LOW/HIGH	-	
		D>N THRERS	0 ~ 13~20	-	
		N>D THRERS	0 ~ 7~20	-	
		DELAY	LOW/MIDDLE/ HIGH	-	
	RETURN	-	-		
	B&W	-	-	-	
	AWB ホワイト バランス	AUTO	-	-	-
		AUTO ext	-	-	-
PRESET		PUSHING	-	-	
MANUAL		C-TEMP	3000/5000/8000K	-	
		R-GAIN	0 ~ 20	-	
		B-GAIN	0 ~ 20	-	
RETURN	-	-			
DNR デジタル ノイズ除去	OFF	-	-	-	
	LOW	-	-	-	
	MIDDLE	-	-	-	
	HIGH	-	-	-	

7-3 イメージ設定

MENU>IMAGE 画像設定

MENU0	MENU2	MENU3	MENU4
COLOR GAIN	0 ~ 15~20	-	-
SHARPNESS	MAIN OUT PUT	SDI OUT PUT	-
		ANALOG OUT 0	ANALOG OUT 0
		ANALOG OUT 1	ANALOG OUT 1
	SDI OUT PUT	HD SDI/EX 1.0/EX 2.0	-
	SDI&CVBS	0 ~ 10	-
	HD-C (CVI)	0 ~ 10	-
	HD-T (TVI)	0 ~ 10	-
	HD-A (AHD)	0 ~ 10	-
	RETURN	-	-
	GAMMA	0.45/0.55/0.65/0.75	-
MIRROR	ON/OFF	-	-
FLIP	ON/OFF	-	-
D-WDR	OFF/LOW/MIDDLE/HIGH	-	-
DEFOG	ON	MODE	AUTO/MANUAL
		LEVEL	LOW/MIDDLE/HIGH
	RETURN	-	
OFF	-	-	
PRIVACY	ON	ZONE NUM	DEBLUR
		ZONE DISP	NORMAL
		H-POS	-
		V-POS	-
		H-SIZE	-
		V-SIZE	-
		Y LEVEL	-
		CB LEVEL	-
		CR LEVEL	-
		TRANS	-
	RETURN	-	
OFF	-	-	
MOTION	DET WINDOW	DET WNIDOW	WINDOW USE
			WINDOW ZONE
			DET H-POS
			DET V-POS

		DET H-SIZE
		DET V-SIZE
		RETURN
	DET TONE	0 ~ 10
	MORECT FILL	ON / OFF
	SENSITIVITY	0 ~ 10
	MOTION OSD	ON / OFF
	TEXT ALARAM	ON / OFF
	SIGNAL OUT	ON / OFF
	RETURN	-
OFF	-	-

7-4 システム設定

MENU>SYSTEM

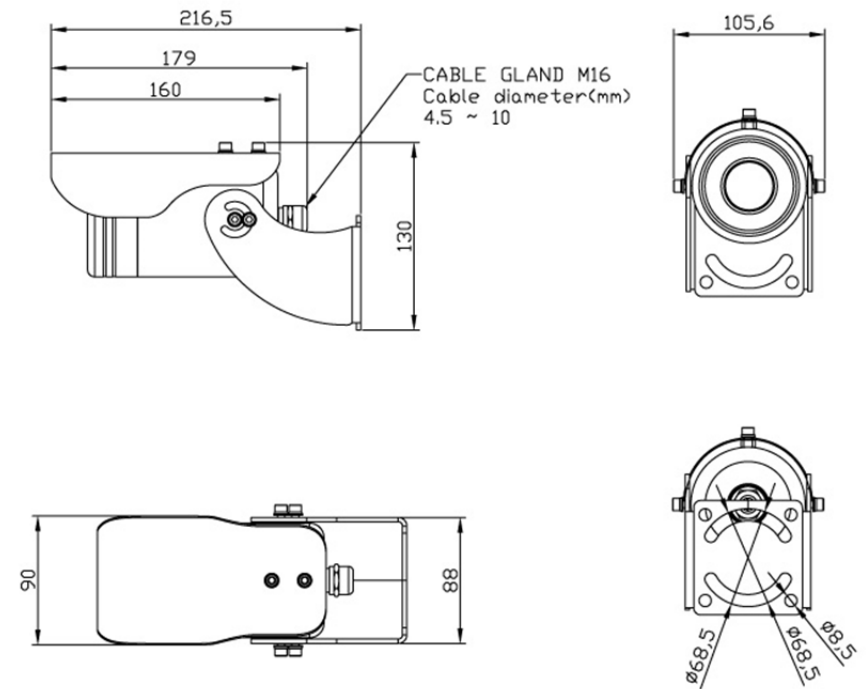
MENU	MENU0	MENU2	MENU3
SYSTEM	OUTPUT	MAIN OUTPUT	No Use
		SDI OUTPUT	HD-SDI / 270M/ 135M
		ANALOG OUT0	HD-A (AHD) / HD-T (TVI) / HD-C (CVI) / CVBS(960H) / Off
		ANALOG OUT1	No Use
		RETURN	
		* SDI Output : HD-SDI / 270M (EX-SDI 1.0) / 135M (EX-SDI 2.0)	
	* Analog Out0 : HD-A (AHD), HD-T (TVI), HD-C (CVI), CVBS, Off		
	FRAME RATE	1080/30P	
		720/30P,60P	
	FREQ	50HZ/60HZ	-
	COM.	CAM ID	0 ~ 255
		BAUDRATE	2400/4800/9600/57600/115200
		SET DONE	ON(PUSHING)
		RETURN	-
	SETUP	CAM VERSION	710D(2550)
		EX-SDI UCC	POSITIVE / NEGATIVE
		SAVE RESET	ON(PUSHING)
LANGUAGE	ENG/CHN/.....	-	
RESET	ON(PUSHING)	-	
RETURN	-	-	
EXIT	RETURN	-	-

8. 製品仕様

TS-NR305Z

信号出力	デジタル出力(BNC):HD-SDI /EX-SDI、 アナログ出力(BNC):AHD/TVI/CVI/CVBS
撮像素子	1/2.8" CMOS 2メガピクセル
有効画素数	1945(H)x1109(V) 2.16MP
解像度	1920x1080@30FPS / 水平解像度 1100TV 本以上
アスペクト比	16:9
最低照度	カラー 0.03 lux、 白黒 0.005lux (DSS F1.2) / 最大ゲイン 63dB
S/N 比	50dB 以上(AGC OFF)
シャッタースピード	Auto/Flicker/Manual(1/30)~1/30,000
レンズ	2.7~12mm 光学 4.4 倍 ※レンズ調整は、カメラ付帯ケーブルのボタンで行います
水平撮影画角	100° ~33°
電子感度アップ	Off/ x2/ x4/ x8/ x16/ x32
IR 距離	20~30m
自動利得調整(AGC)	0~10
デイナイト	Auto/Color/R&B/Ext.
ホワイトバランス	Auto/ Preset/ Manual
DNR	OFF/Low/Middle/High
フレームレート	1080p30fps
材質	SUS316L
電源	DC12V 端子台(フェニックス端子)
外形寸法 / 重量	φ106mm x 217mm / 約 2.5kg
使用環境温度/湿度	-25℃~55℃ / RH95%未満
防水防塵保護等級	IP68(水深 40m 2 時間)
耐衝撃保護等級	IK10
適合規格	CE、FCC、RoHS

9. 製品寸法



以上