

TCL-15P6

15" TFT LCD Monitor LED Backlight

15型液晶モニター LEDバックライト

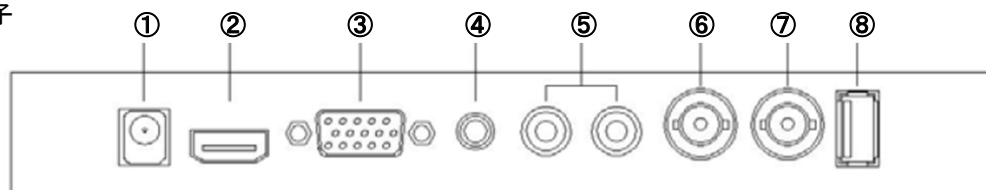
RoHS
Compliance

1024x768(XGA)対応
3Dコムフィルター、3Dデインタレース
PIP機能
OSD設定
コントラスト比 700:1
HDMI入力
VESA100角金具対応

オプション: 壁掛け金具 TEB-L2、TEB-L3

画面サイズ	15型
前面ボタン	電源、OSD設定、入力モード選択
ドットピッチ	0.297 (H) x 0.297 (V) mm
解像度	最大1024 x 768 (XGA)
表示領域	304.128mm (H) x 228.096mm (V)
表示色	16.2M
表示比	4:3
応答速度	12ms
コントラスト比	700:1
輝度	300 cd/m2
視野角(H/V)	140° /125°
機能	PIP機能
3D コムフィルター	あり
3D デインタレース	あり
表示モード	VGA、コンポジットビデオ、HDMI
映像入力	コンポジットビデオ (BNC) x 1、アナログRGB (D-Sub15) x 1、HDMI x 1
走査周波数	水平周波数:31.469~79.976KHz、垂直周波数:56.25~75.029Hz
映像出力	BNC x 1
音声入力	RCA x 2 (Rx1、Lx1)、PC音声 x 1
スピーカー	1W x 2
電源入力	DC12V ※電源アダプター付属
消費電力	33W
付属電源アダプタ	入力電圧:AC100V~240V 50/60Hz、出力電圧:DC12V3.33A
	ケーブル長 AC側:約1.7m、DC側:約1.5m
動作環境温度/保管環境温度	0°C~50°C / -20°C~60°C
動作環境湿度/保管環境湿度	20%~80% / 10%~80%
外形寸法(WxHxD)	340 x 353 x160mm
重量	2.5kg
パネル寿命	30,000時間
適合規格	CE、FCC、RoHS

■接続端子



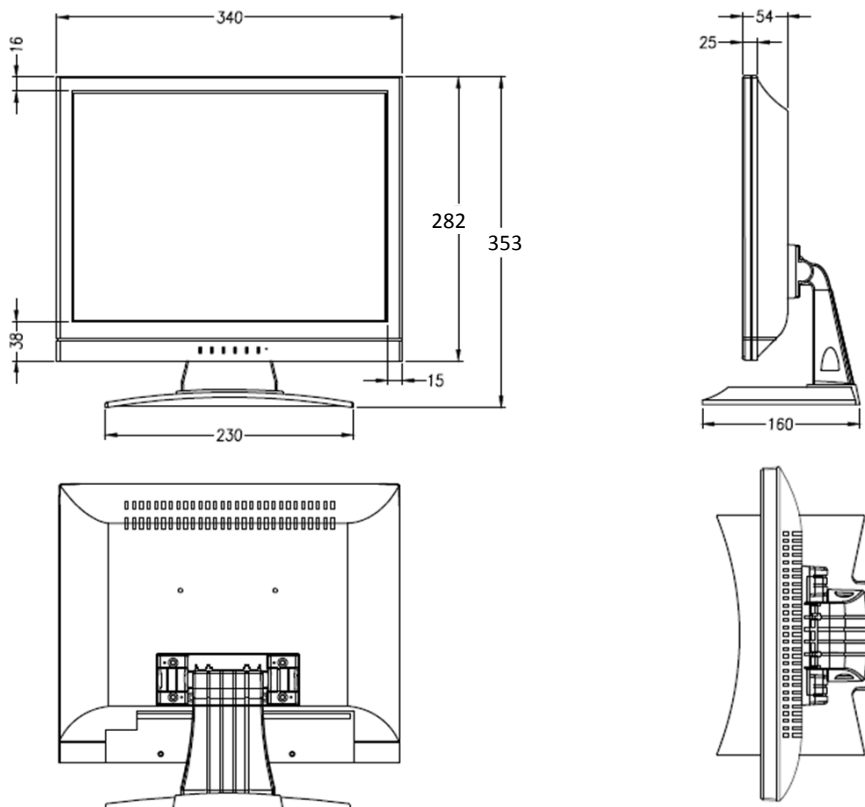
- ①電源入力
- ②HDMI入力
- ③VGA入力
- ④音声入力 (Phone Jack)
- ⑤音声入力(L/R)
- ⑥BNC入力
- ⑦BNC出力
- ⑧USB (F/Wアップデート用)

**TCL-15P6****15" TFT LCD Monitor LED Backlight**

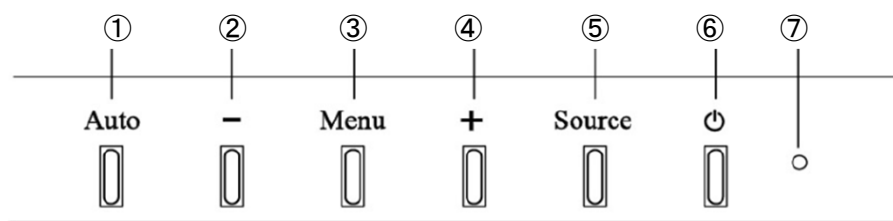
15型液晶モニター LEDバックライト

RoHS
Compliance

■外形図



■前面ボタン



- | | |
|------------------|-----------|
| ①自動調整 | ⑤入力モード |
| ②ボリューム- / OSD 調整 | ⑥電源ON/OFF |
| ③メニュー | ⑦電源LED |
| ④ボリューム+ / OSD 調整 | |