

**TCL-17PS5****17" TFT LCD Monitor LED Backlight**

17型液晶モニター LEDバックライト

RoHS
Compliance

1280x1024対応
 3Dコムフィルター、3Dデインタレース
 PIP機能、POP機能
 ビデオ入出力(BNC)2系統
 OSD設定
 コントラスト比 1000:1
 ビデオループ出力あり
 オプション:ラックマウントパネル

画面サイズ	17型
前面ボタン	電源、OSD設定、入力モード選択
LCDパネルタイプ	TNモード、標準白色
ドットピッチ	0.264(H) x 0.264(V)mm
解像度	640x480 @60/72/75Hz、 800x600 @ 56/60/72/75Hz、 1024x768 @ 60/70/75Hz、 1280x1024 @ 60/75Hz
表示領域	432.7mm対角
表示色	16.7M
表示比	5:4
応答速度	5ms
コントラスト比	1000:1
輝度	250 cd/m2 (*パネル仕様)
視野角	左/右:85° /85°、上/下:80° /80° (CR>10)
機能	PIP機能、POP機能
3D コムフィルター	あり
3D デインタレース	あり
表示モード	VGA、コンポジットビデオ
映像入力	コンポジットビデオ(BNC)x 2 1.0Vp-p 75Ω アナログRGB (D-Sub15) x 1 DVI-D x 1 S-Video x 1
映像出力	BNC x 2 ループ出力 1.0Vp-p±0.2Vp-p(自動終端)
信号方式	NTSC:525本 60フィールド/秒 PAL:625本 50フィールド/秒
音声入力	フォンジャック x 3
スピーカー	1W+1W
電源入力	DC12V ※電源アダプター付属
消費電力	21.5W
付属電源アダプタ	入力電圧:AC90V~240V 50/60Hz、出力電圧:DC12V 5.0A
動作環境温度/湿度	0°C~50°C / 20%~85%
保管環境温度/湿度	-10°C~60°C / 5%~85%
外形寸法(WxHxD)	390.0 x 354.5 x56.9mm
重量	4.65kg 梱包重量:6.37kg
適合規格	CE、FCC
オプション	ラックマウント金具

■背面サイド接続端子



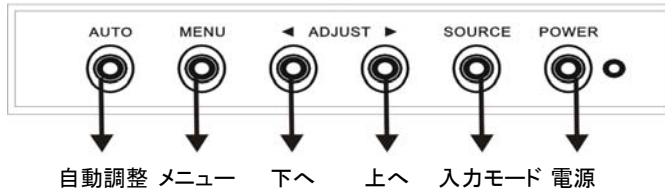
TCL-17PS5

17" TFT LCD Monitor LED Backlight

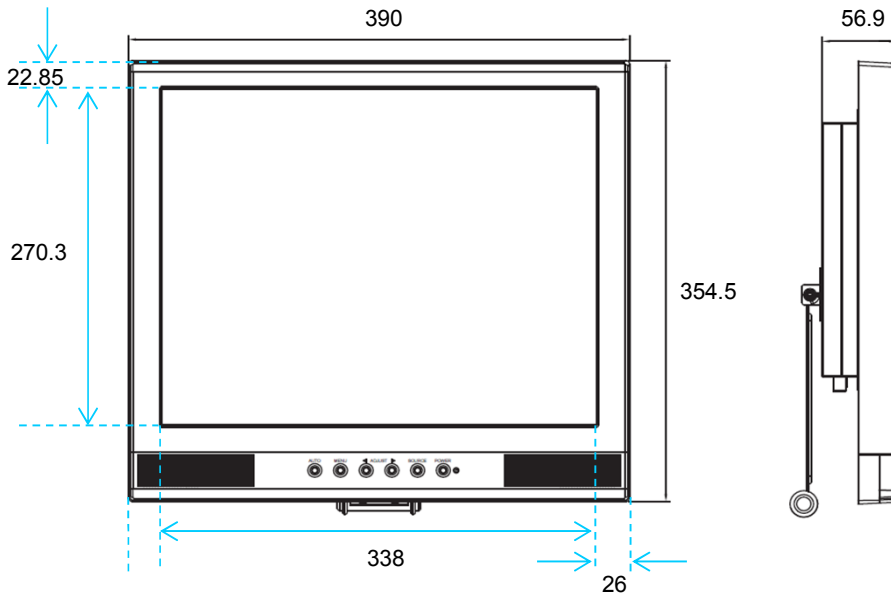
17型液晶モニター LEDバックライト



■前面ボタン



■外形図



■背面図

VESA100角金具対応
M4x10L

